

产品特性

- 英飞特专利金属外壳 (专利证号 : 201730183070.X)
- 效率高达 93.5%
- 全功率宽输出电流范围 (恒功率)
- 多种调光控制可选 : 0-10V, 10V PWM
- 防雷保护 : 线对线 4 kV, 线对地 6 kV
- 全方位保护 : 过温保护 , 过压保护 , 短路保护
- IP67
- SELV
- 可外置使用
- 5 年质保



产品描述

HUK-200SxxxDV 系列为 200W 电流可编程驱动器产品, 其输入电压范围为 90-305Vac, 且具有超高的功率因数。此系列产品采用竖形外观设计, 是一款专为工矿灯照明应用而研制的产品。超高的效率, 紧凑的外壳设计, 良好的散热, 极大地提高了产品的可靠性, 并延长了产品的寿命。全方位的保护, 包括防雷保护、过压保护、短路保护及过温保护, 更是保证了此款产品的无障碍运转。

型号列表

输出电流 可调范围	全功率输出 电流范围(1)	输出电流 缺省值	输入电压 范围(2)	输出电压 范围	最大输出 功率	效率 (3)	功率因数		型号
							120Vac	220Vac	
70-1050mA	700-1050mA	700 mA	90~305 Vac/ 127~250 Vdc	95~286Vdc	200W	93.5%	0.99	0.96	HUK-200S105DV
245-3500mA	2450-3500mA	2800 mA	90~305 Vac/ 127~250 Vdc	29 ~ 82Vdc	200W	93.0%	0.99	0.96	HUK-200S350DV ⁽⁴⁾
385-5600mA	3850-5600mA	4900 mA	90~305 Vac/ 127~250 Vdc	18 ~ 52Vdc	200W	92.0%	0.99	0.96	HUK-200S560DV ⁽⁴⁾

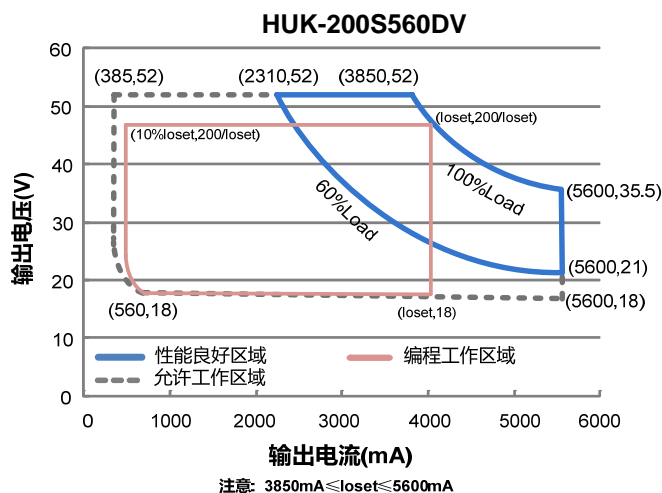
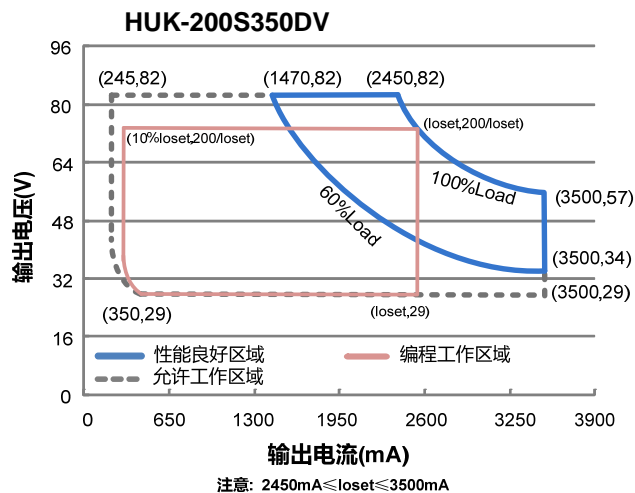
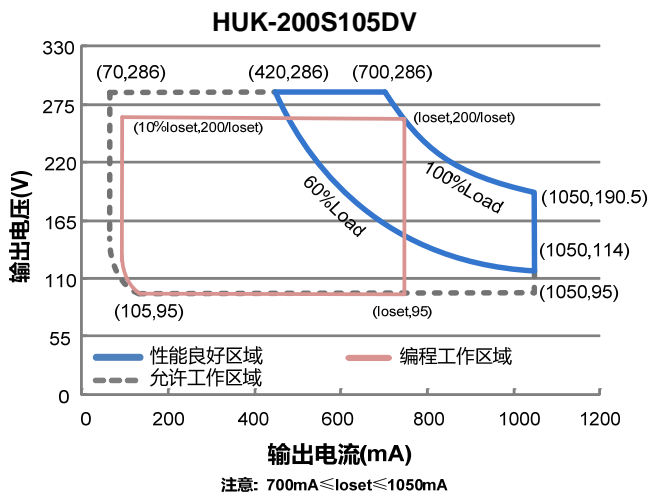
注 : (1) 200W 全功率最大输出电流范围

(2) 认证电压范围 : 100-240Vac 或 127-250Vdc (除 CCC , PSE , KS 和 BIS)

(3) 测试条件 : 220Vac (详见下文 “规格概述”)

(4) SELV 输出

I-V 工作区域



输入性能

参数	最小值	典型值	最大值	备注
输入电压范围	90 Vac	-	305 Vac	127~250 Vdc
输入频率范围	47 Hz	-	63 Hz	
漏电流	-	-	0.70 mA	UL8750; 277Vac/ 60Hz, 有效接地
输入电流	-	-	2.15 A	100%负载, 120Vac
	-	-	1.1A	100%负载, 220Vac
浪涌电流 (I ² t)	-	-	1.95 A ² s	220Vac, 25°C 环温 (冷机启动), 10%I _{pk} -10%I _{pk} 持续时间=1.40ms; 详情请参阅浪涌电流曲线

输入性能

参数	最小值	典型值	最大值	备注
功率因数	0.9	-	-	100-240Vac, 50-60Hz, 60%-100%负载 (120-200W)
总谐波失真	-	-	20%	
总谐波失真	-	-	10%	220-240Vac, 50-60Hz, 75%-100%负载 (150-200W)

输出性能

参数	最小值	典型值	最大值	备注
电流精度	-5%loset	-	5%loset	满载
输出电流设置范围(Io _{set})				
HUK-200S105DV	70 mA	-	1050 mA	
HUK-200S350DV	245 mA	-	3500 mA	
HUK-200S560DV	385 mA	-	5600 mA	
恒功率输出电流设置范围				
HUK-200S105DV	700 mA	-	1050 mA	
HUK-200S350DV	2450 mA	-	3500 mA	
HUK-200S560DV	3850 mA	-	5600 mA	
总输出电流纹波(pk-pk)	-	5%l _o max	10%l _o max	满载, 20 MHz BW
< 200Hz输出电流纹波(pk-pk)	-	2%l _o max	-	满载
启动过冲电流	-	-	10%l _o max	满载
空载输出电压				
HUK-200S105DV	-	-	320 V	
HUK-200S350DV	-	-	100 V	
HUK-200S560DV	-	-	60 V	
线性调整率	-	-	±0.5%	满载
负载调整率	-	-	±1.5%	
开机启动时间	-	-	1.0 s	120Vac, 60%-100%负载
	-	-	0.5 s	220Vac, 60%-100%负载
温度系数	-	0.03%/°C	-	壳温=0°C ~T _c 最大值

注：所有性能参数均在温度 25°C 情况下所量测的典型值，特别注明除外。

规格概述

参数	最小值	典型值	最大值	备注
效率@120Vac HUK-200S105DV Io= 700 mA Io=1050 mA HUK-200S350DV Io=2450 mA Io=3500 mA HUK-200S560DV Io=3850 mA Io=5600 mA	88.5% 86.0% 87.5% 85.0% 87.0% 84.5%	90.5% 88.0% 89.5% 87.0% 89.0% 86.5%	- - - - - -	100%负载, 25°环温; 冷机时, 效率降低约 2%
效率@220Vac HUK-200S105DV Io= 700 mA Io=1050 mA HUK-200S350DV Io=2450 mA Io=3500 mA HUK-200S560DV Io=3850 mA Io=5600 mA	91.5% 90.0% 91.0% 88.5% 90.0% 88.0%	93.5% 92.0% 93.0% 90.5% 92.0% 90.0%	- - - - - -	100%负载, 25°环温; 冷机时, 效率降低约 2%
效率@277Vac HUK-200S105DV Io= 700 mA Io=1050 mA HUK-200S350DV Io=2450 mA Io=3500 mA HUK-200S560DV Io=3850 mA Io=5600 mA	92.0% 90.5% 91.5% 89.0% 90.5% 88.0%	94.0% 92.5% 93.5% 91.0% 92.5% 90.0%	- - - - - -	100%负载, 25°环温; 冷机时, 效率降低约 2%
平均无故障时间	-	371,000 Hours	-	220Vac, 环温 25°C, 80%负载(MIL-HDBK-217F)
寿命时间	-	87,000 Hours	-	220Vac, 80%负载, 壳温 70°C, 详情请参照寿命曲线
安规壳温	-40°C	-	+90°C	
质保壳温	-40°C	-	+75°C	5 年质保所对应的质保壳温
储存温度	-40°C	-	+85°C	湿度: 5%RH to 100%RH
尺寸 英寸 (L × W × H) 毫米 (L × W × H)	8.19 × 2.68 × 2.68 208 × 68 × 68			
净重	-	1480g	-	

注：所有性能参数均在温度 25°C 情况下所量测的典型值，特别注明除外。

调光概述

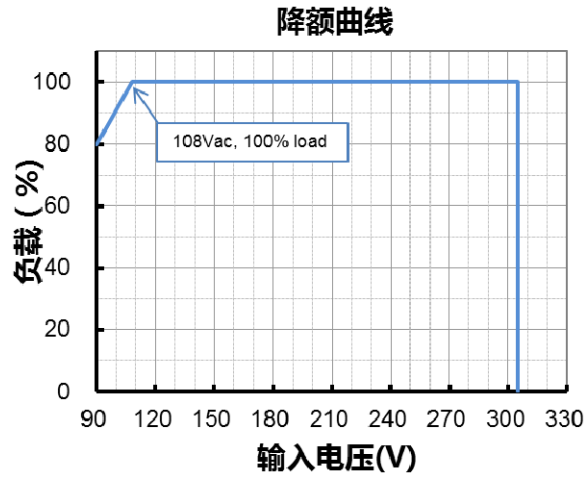
参数		最小值	典型值	最大值	备注
0~10V 线上最大电压		-20 V	-	20 V	
0~10V 线上电流		200 uA	300 uA	450 uA	Vdim(+) = 0 V
调光输出 范围	HUK-200S105DV HUK-200S350DV HUK-200S560DV	10%loset	-	loset	700 mA ≤ loset ≤ 1050 mA 2450 mA ≤ loset ≤ 3500 mA 3850 mA ≤ loset ≤ 5600 mA
	HUK-200S105DV HUK-200S350DV HUK-200S560DV	70 mA 245 mA 385 mA	-	loset	70 mA ≤ loset < 700 mA 245 mA ≤ loset < 2450 mA 385 mA ≤ loset < 3850 mA
推荐调光输入		0 V	-	10 V	调光缺省设置是 0-10V 调光模式。
PWM 高电平		-	10V	-	
PWM 低电平		-	0V	-	
PWM 频率范围		200 Hz	-	2 KHz	
PWM 占空比		0%	-	100%	

安全与电磁兼容标准

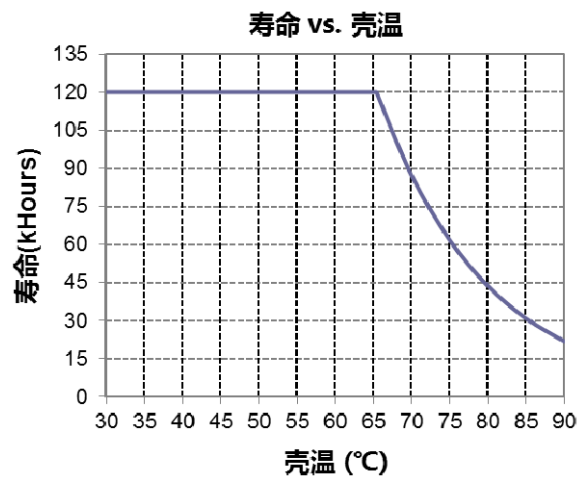
安全目录	标准
CE	EN 61347-1, EN61347-2-13
CCC	GB 19510.1, GB 19510.14
KS	KS C 7655
EMI 标准	备注
EN 55015/GB 17743 ⁽¹⁾	Conducted emission Test & Radiated emission Test
EN 61000-3-2/GB 17625.1	Harmonic current emissions
EN 61000-3-3	Voltage fluctuations & flicker
EMS 标准	备注
EN 61000-4-2	Electrostatic Discharge (ESD): 8 kV air discharge, 4 kV contact discharge
EN 61000-4-3	Radio-Frequency Electromagnetic Field Susceptibility Test-RS
EN 61000-4-4	Electrical Fast Transient / Burst-EFT
EN 61000-4-5	Surge Immunity Test: AC Power Line: line to line 4 kV, line to earth 6 kV
EN 61000-4-6	Conducted Radio Frequency Disturbances Test-CS
EN 61000-4-8	Power Frequency Magnetic Field Test
EN 61000-4-11	Voltage Dips
EN 61547	Electromagnetic Immunity Requirements Applies To Lighting Equipment

注: (1) 电源满足 EMI 标准, 但由于电源作为灯具系统的一部分, 需结合灯具(终端设备)进行 EMI 相关确认。

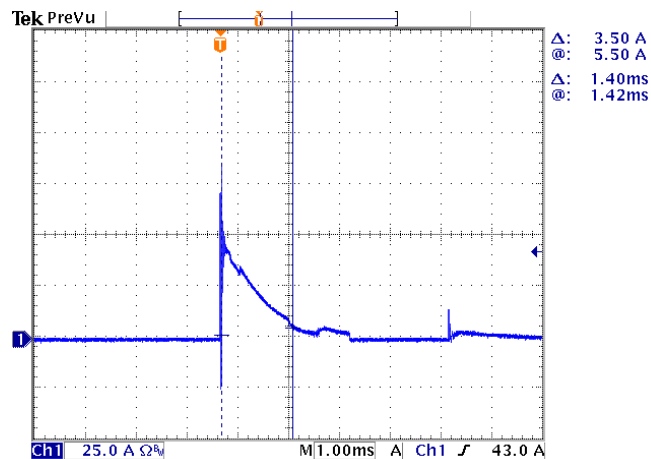
降额曲线



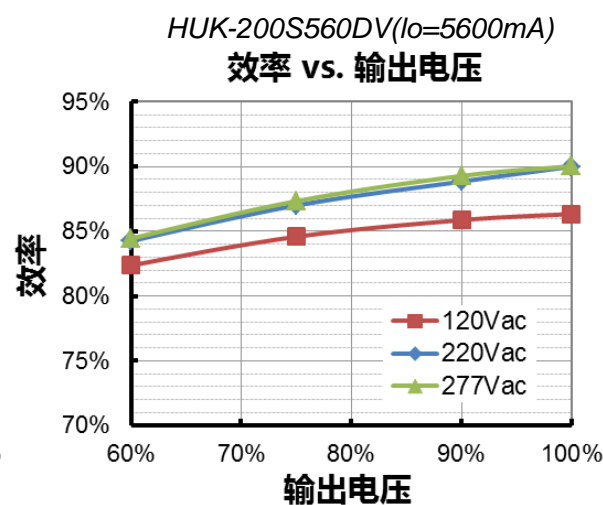
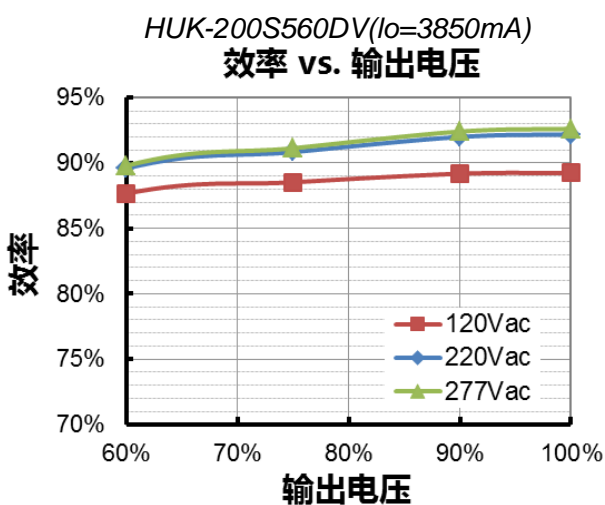
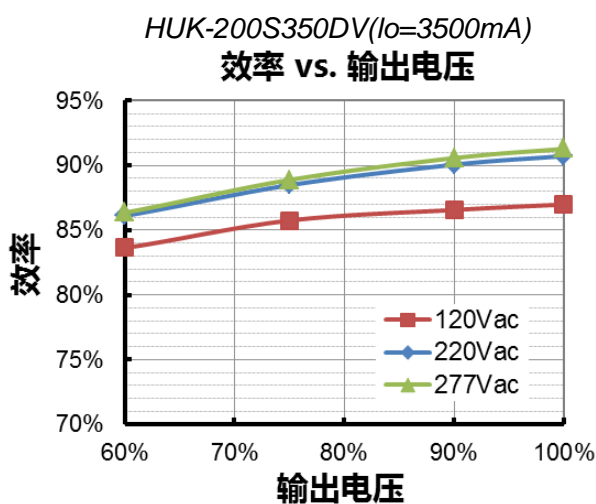
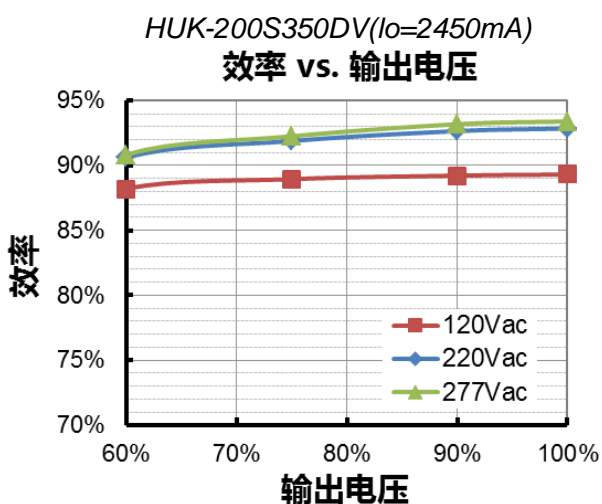
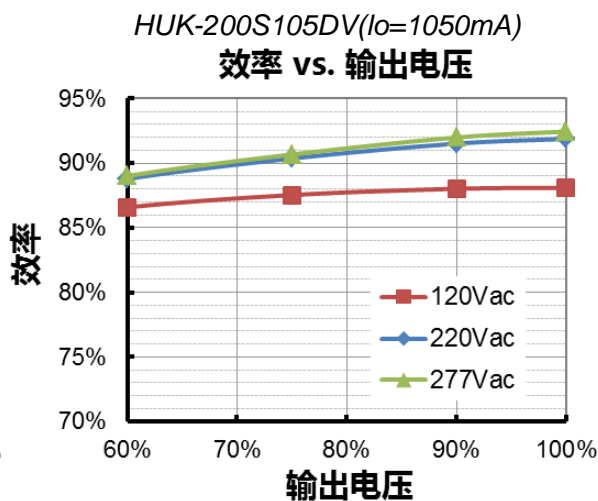
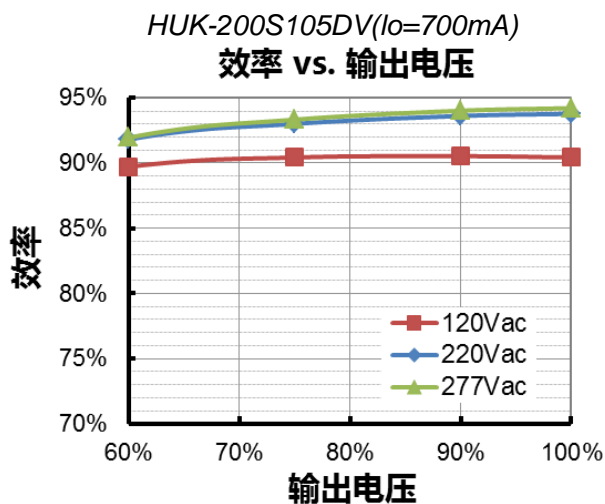
寿命对壳温曲线



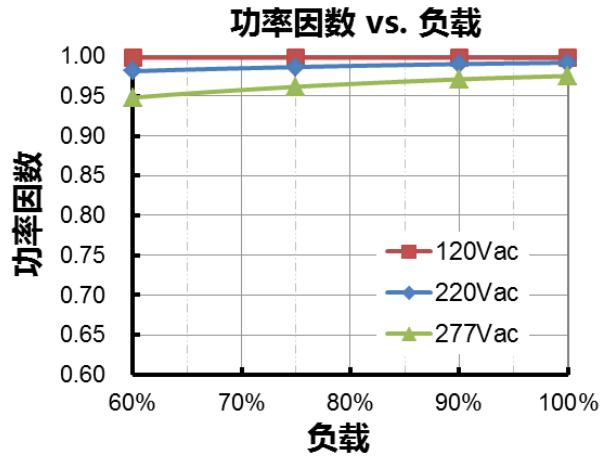
浪涌曲线



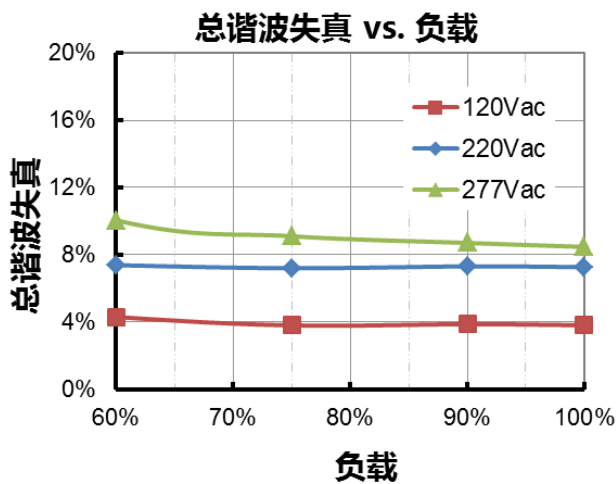
效率曲线



功率因数曲线



总谐波失真曲线



保护功能

参数	备注
过温保护	降电流模式。过温解除时，电流自动恢复。
短路保护	自恢复模式。短路时，产品无损伤。短路解除时，可自动恢复。
过压保护	输出电压会限制在规定范围内。

调光

- 0-10V 调光

以下为调光示意图：

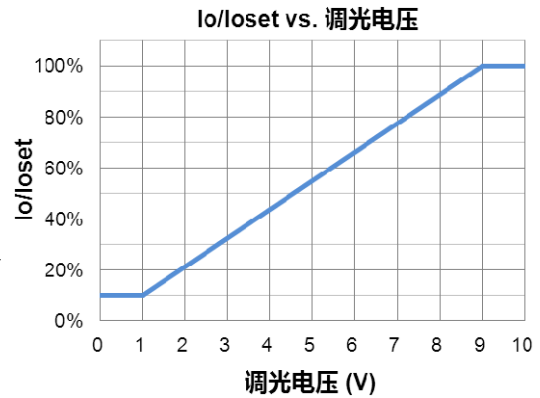
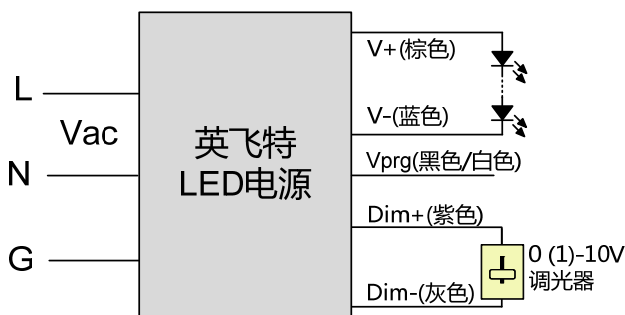


示意图 1

注：

1. 可用 0-10V 电压信号源或者无源元件，比如电阻或者稳压管，来替代调光器。
2. 调光功能不使用时，Dim+线可悬空。

● 10V PWM 调光

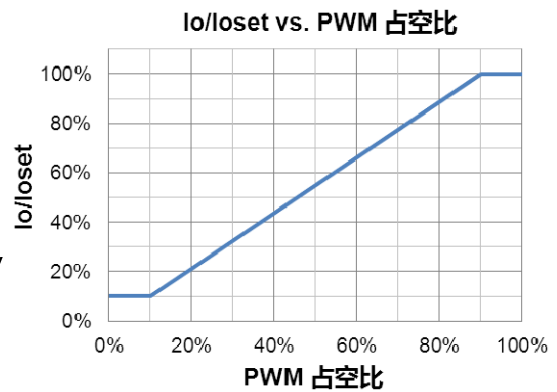
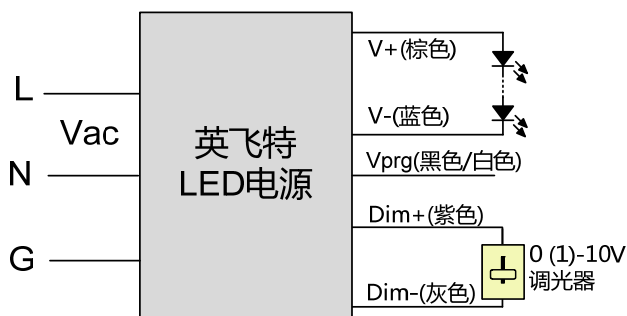
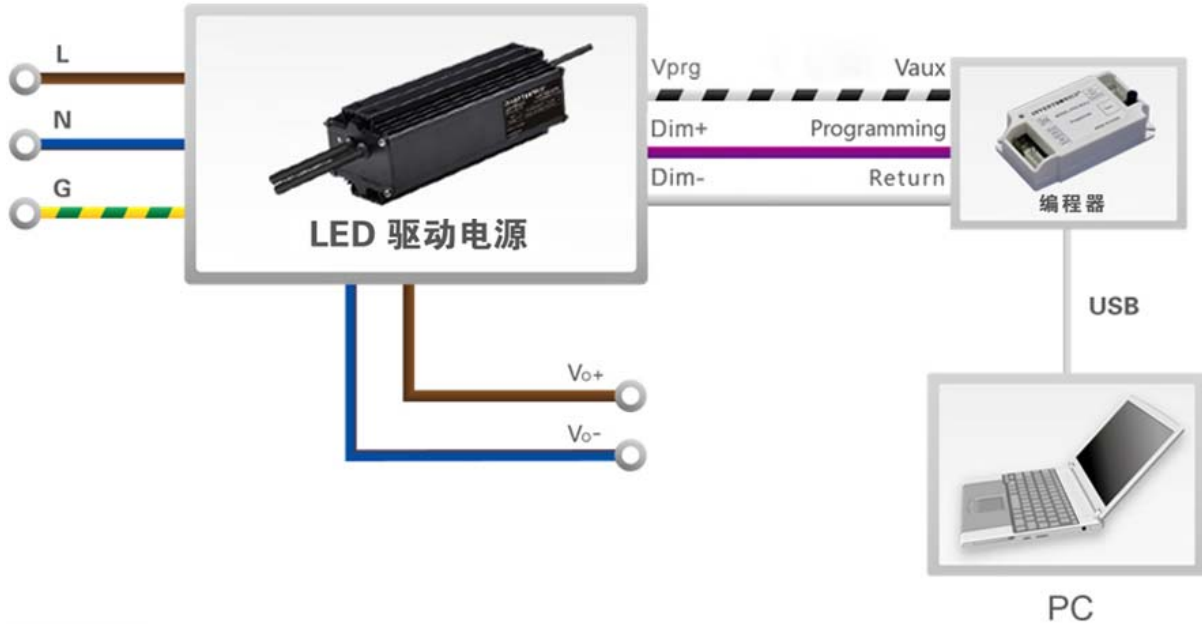


示意图 2

注：

1. 调光功能不使用时，Dim+线可悬空。

编程连接示意图



注：驱动器在编程过程中无需上电。

- 详情请参阅 [PRG-MUL2 \(编程器\) 规格书](#)

应用安装

装配方案		方案 1	方案 2	方案 3	方案 4
产品类型		中间出线方式		旁边出线方式	
配件型号	上支架	BRK-UPR00	BRK-UPR00	BRK-UPR01	BRK-UPR01
	下支架	BRK-BTM00	BRK-BTM01	BRK-BTM00	BRK-BTM01
	吊钩/吊环	HKK-D1500	HKK-D1500	BLT-M1200	BLT-M1200

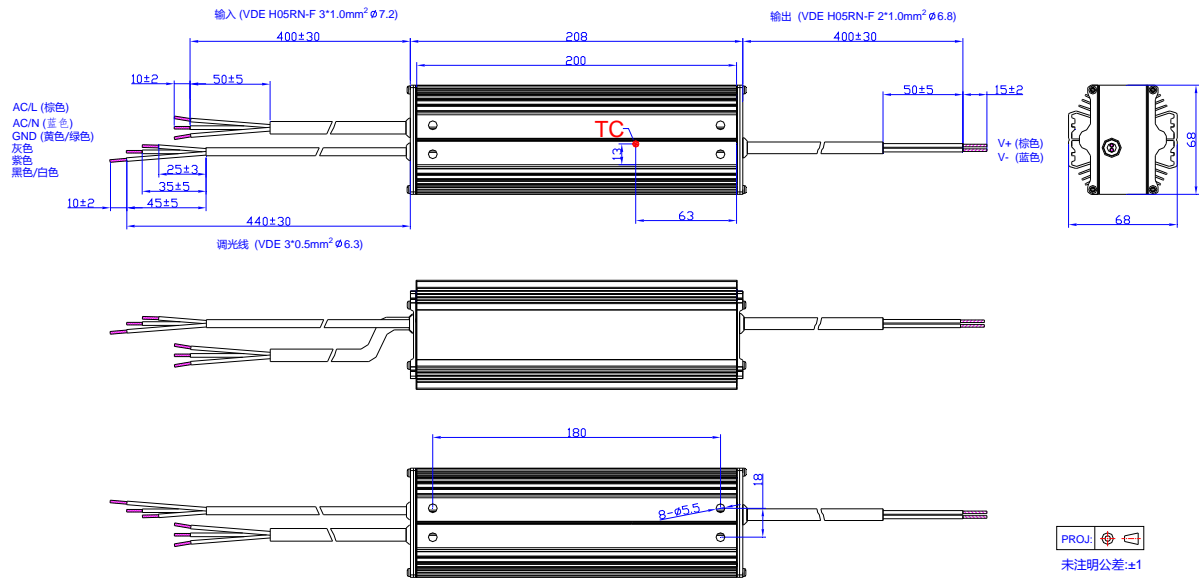
应用安装

<p>产品外观</p>				
<p>安装方式</p>				

注：

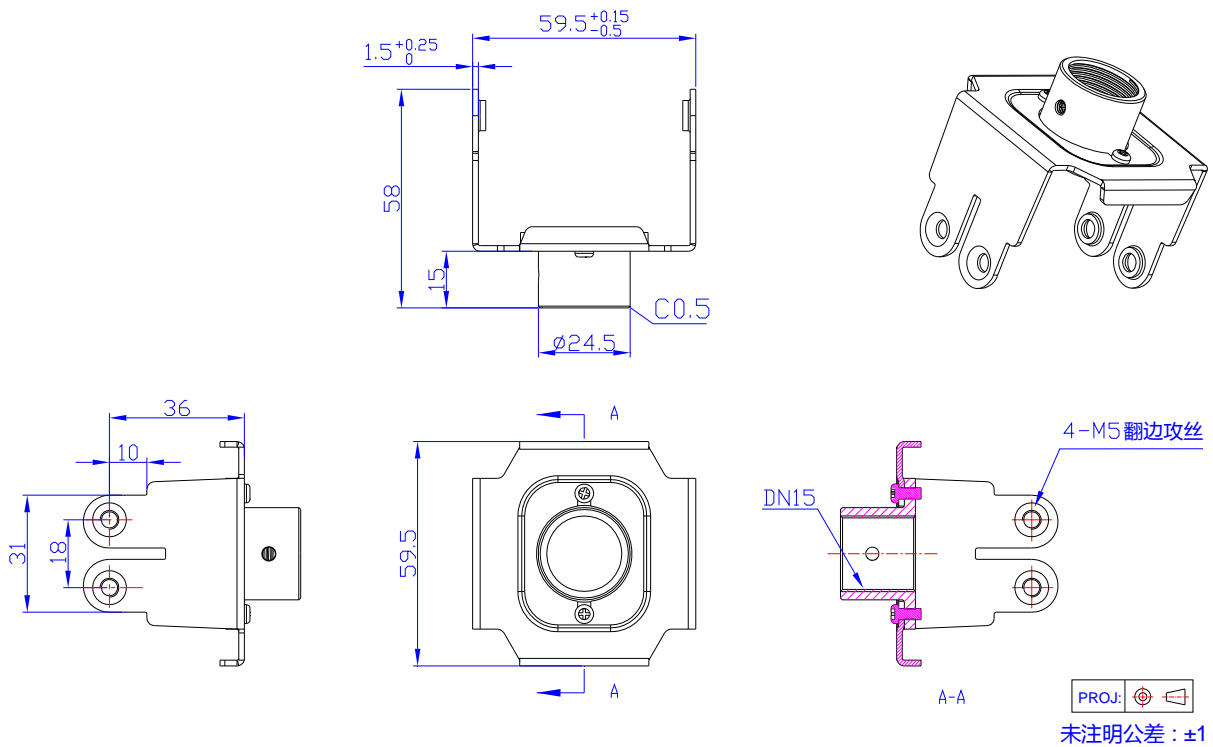
1. 若产品包装破损，请检查产品外观是否完整，确认产品无任何裂纹。
2. 吊装配件（如吊钩、吊环等）必须完全拧紧。在吊装配件（如吊钩、吊环等）锁入吊装孔后，需在吊装孔侧面再加M3螺钉锁紧，以防止松脱。
3. 灯具包含电源的整体重量不得超过20公斤。

机构图

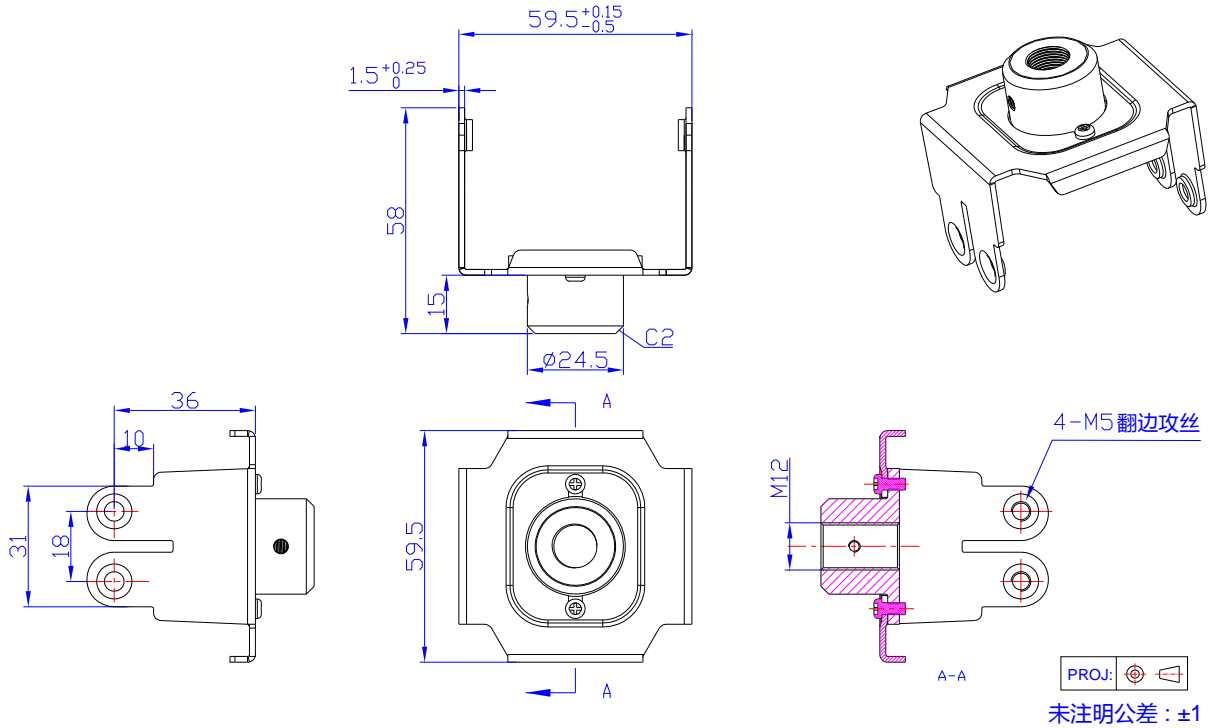


安装配件

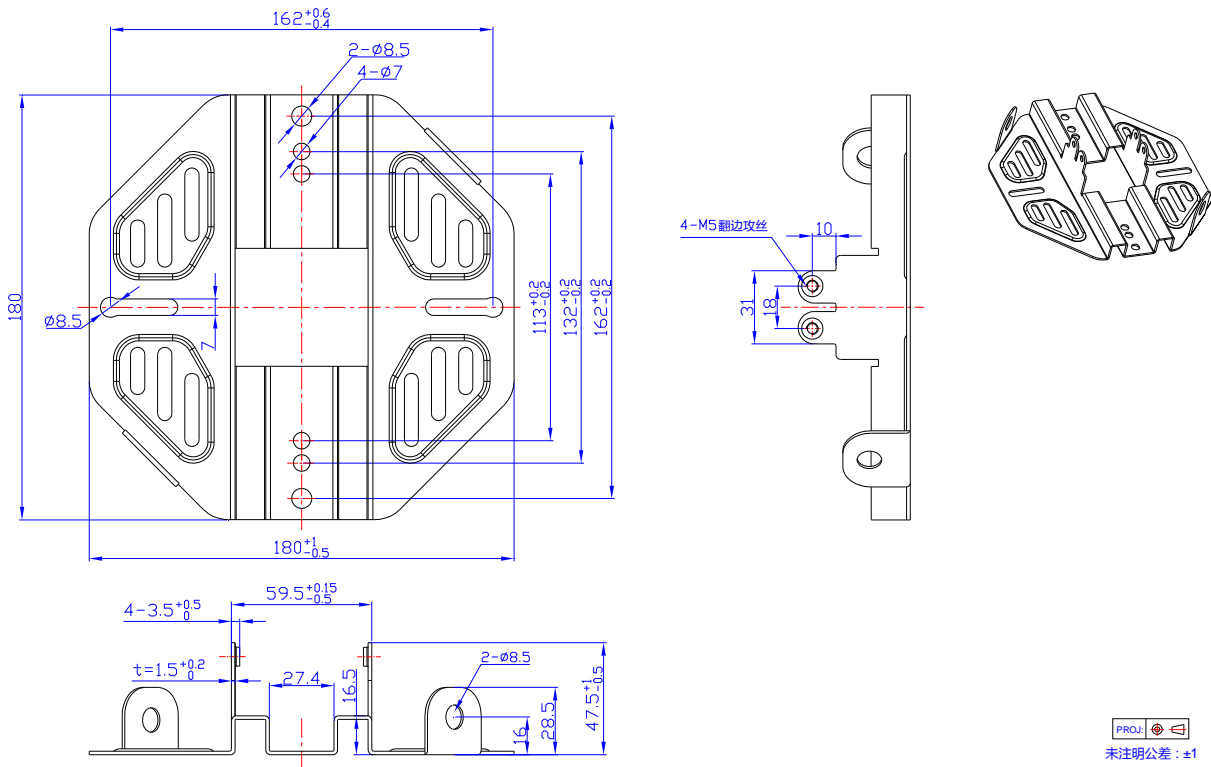
BRK-UPR00



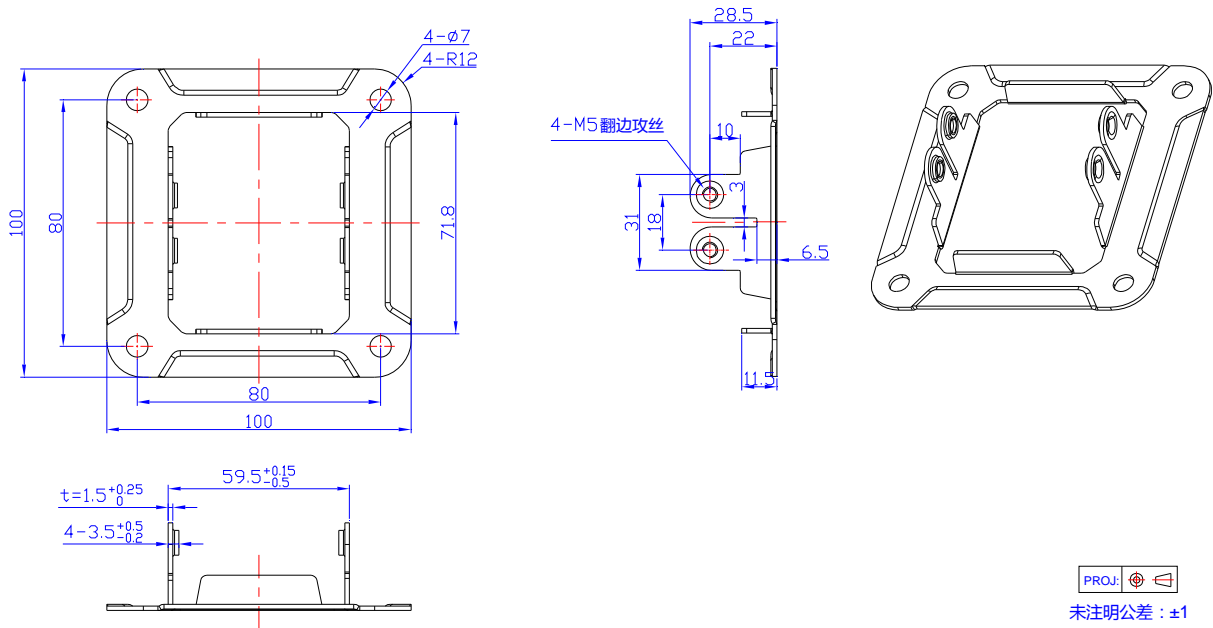
BRK-UPR01



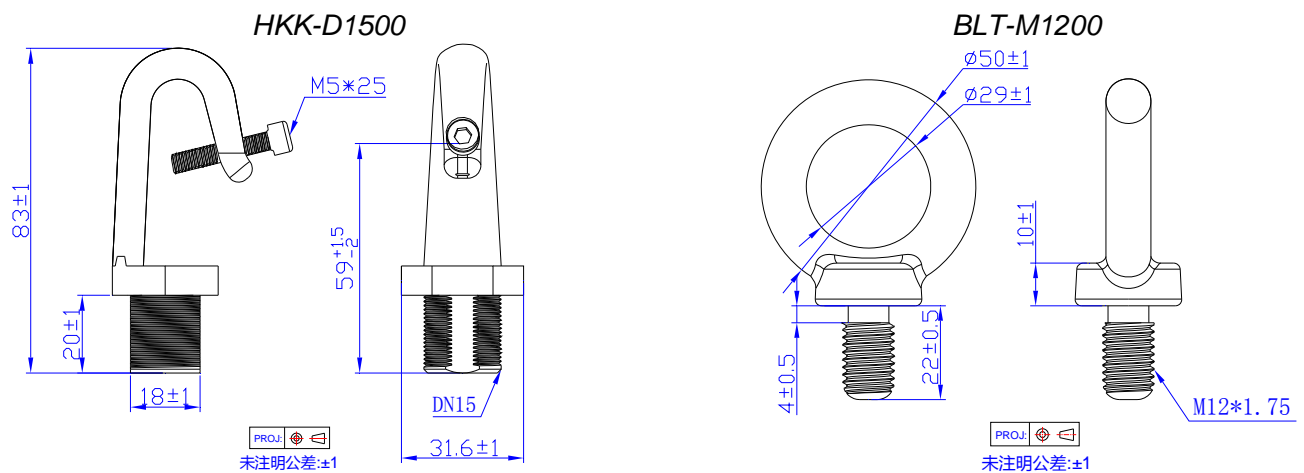
BRK-BTM00



BRK-BTM01



吊装零件



注: HUK-200SxxxDV 驱动器可与安转支架组装使用。详情请参阅 [BRK-UPR\(BTM\)xx](#) 规格书。

符合 RoHs 要求

产品符合欧洲指令 2011/65/EC。

修订记录

修改时间	版本	修改描述		
		项目	从	至
2018-01-24	A	发行	/	/
2018-02-26	B	型号列表	/	更新