

## 产品特性

- 0-10V 调光 ( 与无源调光器兼容 )
- 恒流输出
- 高效率
- 主动式功率因数校正
- 全方位保护：过压保护，短路保护，开路保护
- Class 2 & SELV



## 产品描述

LUC-018SxxxDSP(SSP) 系列为 18W 室内恒流驱动器产品，其输入电压范围为 90 ~ 305 Vac，具有超高的功率因数。且具有高效率和高可靠性。全方位的保护，包括过压保护、短路保护及开路保护，保证了此款产品的无障碍运转。

## 型号列表

输出电流	输入电压范围 ( 1 )	输出电压范围	最大输出功率	效率 ( 2 )	功率因数 ( 2 )	型号
350 mA	90 ~ 305 Vac	26~ 51 Vdc	18W	85%	0.94	LUC-018S035DSP(SSP) <sup>(3)</sup>
500 mA	90 ~ 305 Vac	18~ 36 Vdc	18W	85%	0.94	LUC-018S050DSP(SSP) <sup>(4)</sup>
700 mA	90 ~ 305 Vac	13~ 26 Vdc	18W	84%	0.94	LUC-018S070DSP(SSP) <sup>(4)</sup>
1050 mA	90 ~ 305 Vac	9 ~ 17 Vdc	18W	82%	0.94	LUC-018S105DSP(SSP) <sup>(4)</sup>

注：( 1 ) UL, FCC 认证电压范围：100-277Vac; 除 UL, FCC 之外的认证电压范围：100-240Vac。

( 2 ) 测试条件：220Vac，100%负载，25°C环温。

( 3 ) Class 2 ( 美国 )，非 Class 2 ( 加拿大 )。

( 4 ) Class 2 ( 美国 & 加拿大 )。

## 输入性能

参数	最小值	典型值	最大值	备注
输入电压范围	90 Vac	-	305 Vac	
输入频率范围	47 Hz	-	63 Hz	
漏电流	-	-	0.75 MIU	UL8750; 277Vac/ 60Hz
	-	-	0.70 mA	IEC60598-1; 240Vac/ 60Hz
输入电流	-	-	0.28 A	100Vac，100%负载
	-	-	0.12 A	220Vac，100%负载

## 输入性能

参数	最小值	典型值	最大值	备注
浪涌电流 (I <sup>2</sup> t)	-	-	0.18 A <sup>2</sup> s	220Vac, 25°C环温 (冷机启动), 10%-10%持续时间=176 μs; 详情请参阅浪涌曲线.
功率因数	0.90	-	-	100~277Vac, 75%~100%负载(13.5-18W)
总谐波失真	-	-	20%	

## 输出性能

参数	最小值	典型值	最大值	备注
电流精度	-5%I <sub>o</sub>	-	5%I <sub>o</sub>	
输出电流纹波(pk-pk)	-	30%I <sub>o</sub>	50%I <sub>o</sub>	100%负载
空载电压				
I <sub>o</sub> = 350 mA	-	-	59.1 V	
I <sub>o</sub> = 500 mA	-	-	42 V	
I <sub>o</sub> = 700 mA	-	-	34 V	
I <sub>o</sub> = 1050 mA	-	-	24 V	
启动过冲电流	-	-	10%I <sub>o</sub>	100%负载
线性调整率	-	-	±1%	满载
负载调整率	-	-	±3%	满载
开机启动时间	-	0.4 s	0.75 s	120Vac, 100%负载
	-	0.4 s	0.6 s	220Vac, 100%负载
温度系数	-	0.03%/°C	-	壳温=0°C ~T <sub>c</sub> 最大值
12V Vaux 线上输出电压	10.5 V	12 V	12.5 V	
12V Vaux 线上输出电流	-	-	60 mA	60%~100%负载, 参考地为 "Dim- "
	-	-	5 mA	50%~60%负载, 参考地为 "Dim- "

注：所有性能参数均使用 Cree XLamp XP-G 且在温度 25°C 情况下所量测的典型值，特别注明除外。

## 规格概述

参数	最小值	典型值	最大值	备注
效率@120Vac:				
I <sub>o</sub> = 350 mA	83%	84%	-	100%负载, 25°C环温.
I <sub>o</sub> = 500 mA	83%	84%	-	
I <sub>o</sub> = 700 mA	82%	83%	-	
I <sub>o</sub> = 1050 mA	80%	81%	-	

## 规格概述

参数	最小值	典型值	最大值	备注
效率@220Vac: I <sub>o</sub> = 350 mA I <sub>o</sub> = 500 mA I <sub>o</sub> = 700 mA I <sub>o</sub> = 1050 mA	84% 84% 83% 81%	85% 85% 84% 82%	- - - -	100%负载, 25℃环温.
效率@277Vac: I <sub>o</sub> = 350 mA I <sub>o</sub> = 500 mA I <sub>o</sub> = 700 mA I <sub>o</sub> = 1050 mA	83% 83% 82% 80%	84% 84% 83% 81%	- - - -	100%负载, 25℃环温.
空载功耗	-	-	1 W	
平均无故障时间	-	235,900 Hours	-	120 Vac, 环温 25℃, 80%负载 (MIL-HDBK-217F)
寿命时间	-	113,000 Hours	-	120 Vac, 80%负载; 壳温 60℃, 详情请参阅寿命曲线
安规壳温	-20 ℃	-	+90 ℃	
质保壳温	-20 ℃	-	+70 ℃	湿度: 10% RH to 90% RH; 无冷凝
储存温度	-20 ℃	-	+85 ℃	湿度: 5% RH to 90% RH; 无冷凝
尺寸 英寸 (L × W × H) 毫米 (L × W × H)	4.72 × 1.65 × 1.20 120 × 42 × 30.5			
净重	-	200 g	-	

注：所有性能参数均使用 Cree XLamp XP-G 且在温度 25℃ 情况下所量测的典型值，特别注明除外。

## 调光概述

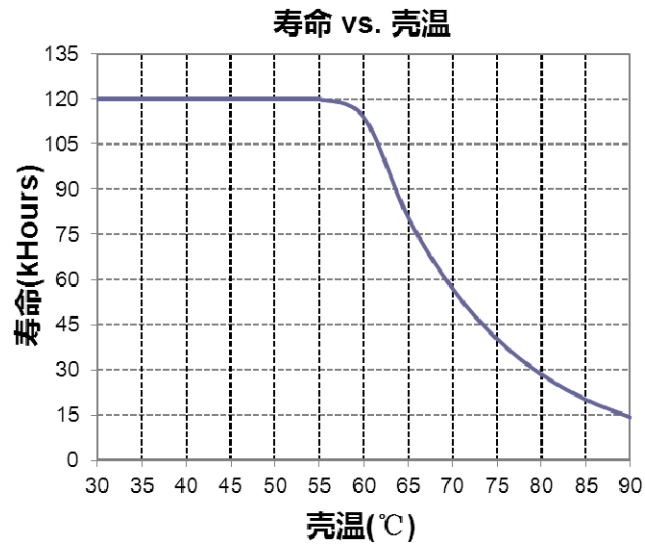
参数	最小值	典型值	最大值	备注
调光电压范围	-20 V	-	20 V	
电流提供能力	0 μA	200 μA	250 μA	
调光输出范围	10%I <sub>omax</sub>	-	100%I <sub>omax</sub>	
推荐调光输入	0 V	-	10 V	

## 安全与电磁兼容标准

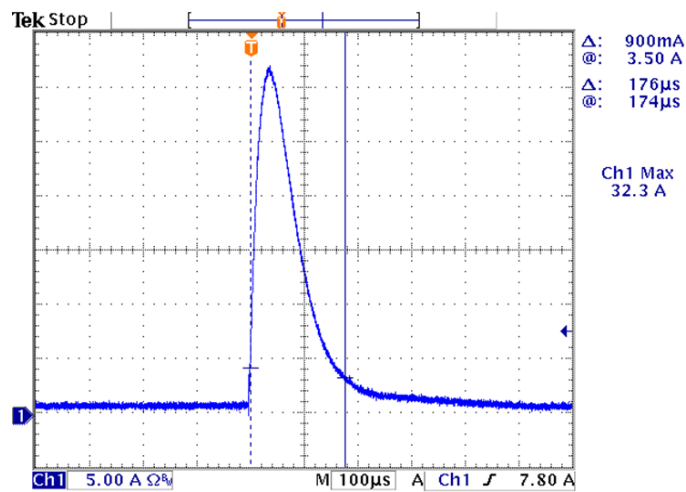
安全目录	标准
UL/CUL	UL 8750,UL 1310,CAN/CSA-C22.2 No. 250.13-12,CAN/CSA-C22.2 No. 223-M91
CE	EN 61347-1, EN61347-2-13
PSE	J61347-1, J61347-2-13
CB	IEC 61347-1, IEC 61347-2-13
KS	KS C 7655
EMI 标准	备注
J55015, EN 55015 <sup>(1)</sup> /CISPR15	Conducted Emission Test & Radiated Emission Test
EN 61000-3-2	Harmonic Current Emissions Class C
EN 61000-3-3	Voltage Fluctuations & Flicker
FCC Part 15 <sup>(1)</sup>	ANSI C63.4:2009 Class B
	This device complies with Part 15 of the FCC Rules. Operation is subject to the following two conditions: [1] this device may not cause harmful interference, and [2] this device must accept any interference received, including interference that may cause undesired operation.
EMS 标准	备注
EN 61000-4-2	Electrostatic Discharge (ESD): 8 kV air discharge, 4 kV contact discharge Level 3, Criteria A
EN 61000-4-3	Radio-Frequency Electromagnetic Field Susceptibility Test-RS Level 3, Criteria A
EN 61000-4-4	Electrical Fast Transient / Burst-EFT
EN 61000-4-5	Surge Immunity Test: AC Power Line: Line to Line 1 kV
EN 61000-4-6	Conducted Radio Frequency Disturbances Test-CS Level 3, Criteria A
EN 61000-4-8	Power Frequency Magnetic Field Test 3A/m , Criteria A
EN 61000-4-11	Voltage Dips Criteria B
EN 61547	Electromagnetic Immunity Requirements Applies to Lighting Equipment

注：（1）电源满足 EMI 标准，但由于电源作为灯具系统的一部分，需结合灯具(终端设备)进行 EMI 相关确认。

## 寿命对壳温曲线

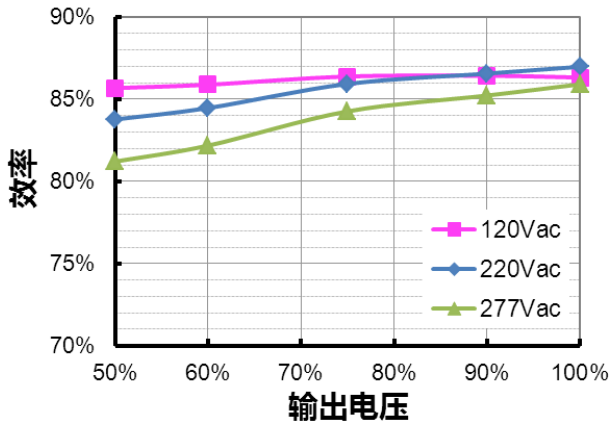


## 浪涌曲线

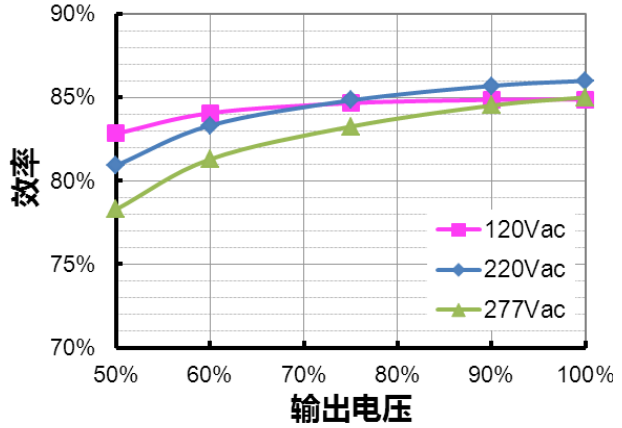


## 效率曲线

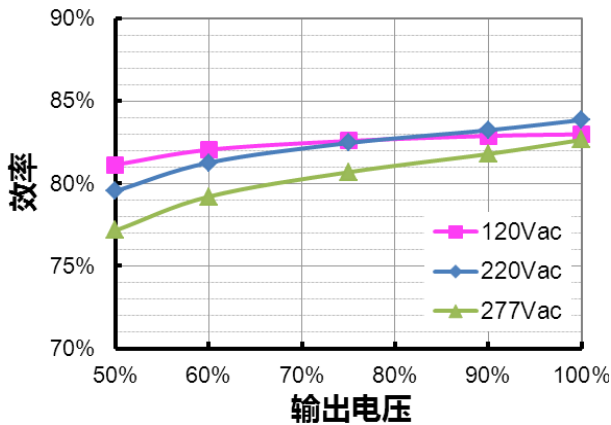
LUC-018S035DSP(SSP)  
效率 vs. 输出电压



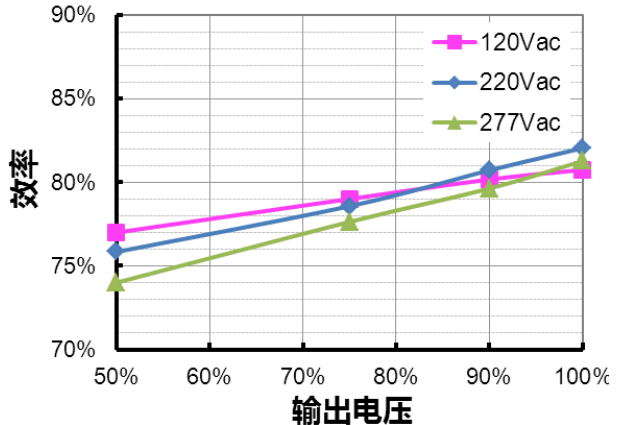
LUC-018S050DSP(SSP)  
效率 vs. 输出电压



LUC-018S070DSP(SSP)  
效率 vs. 输出电压

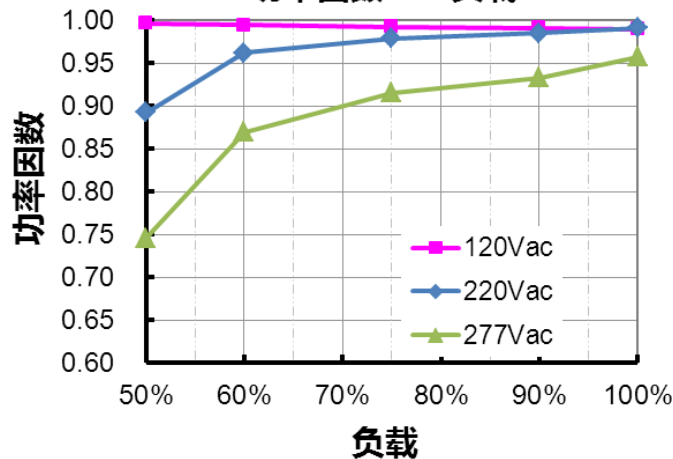


LUC-018S105DSP(SSP)  
效率 vs. 输出电压

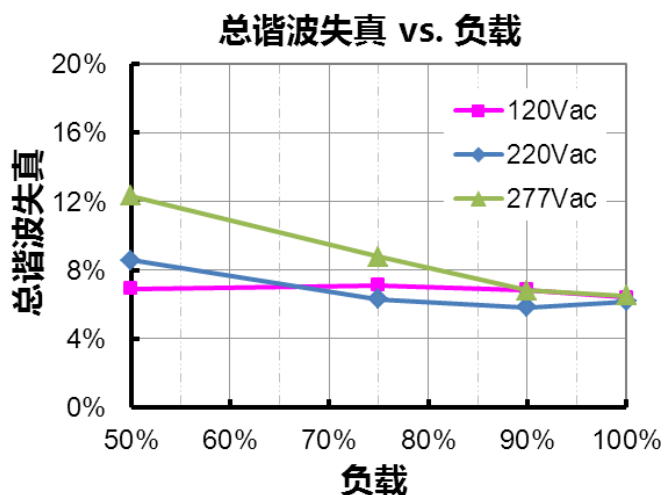


## 功率因数曲线

功率因数 vs. 负载



## 总谐波失真曲线



## 保护功能

参数	备注
过压保护	输出电压限制在规定范围内。
短路保护	自恢复模式。短路时，产品无损伤。短路解除时，可自动恢复。

## 调光

### ● 0-10V 调光

调光由 0~10V 线控制，以下为调光示意图。

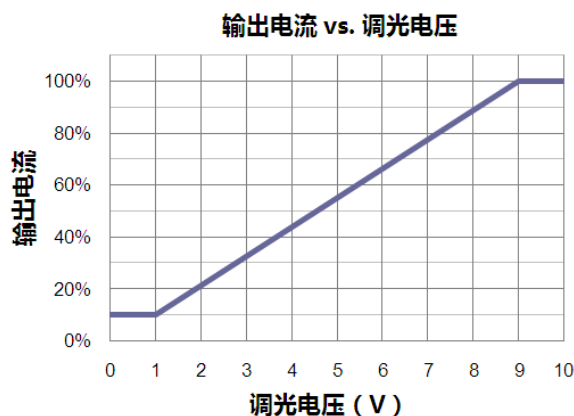
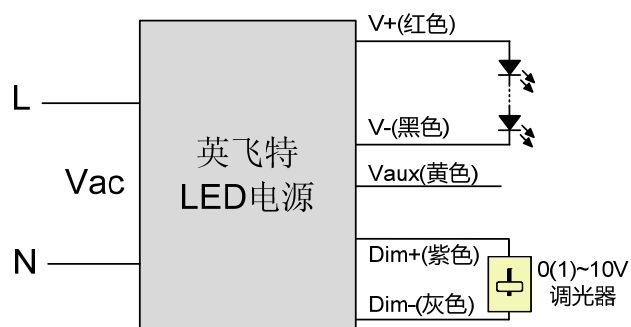
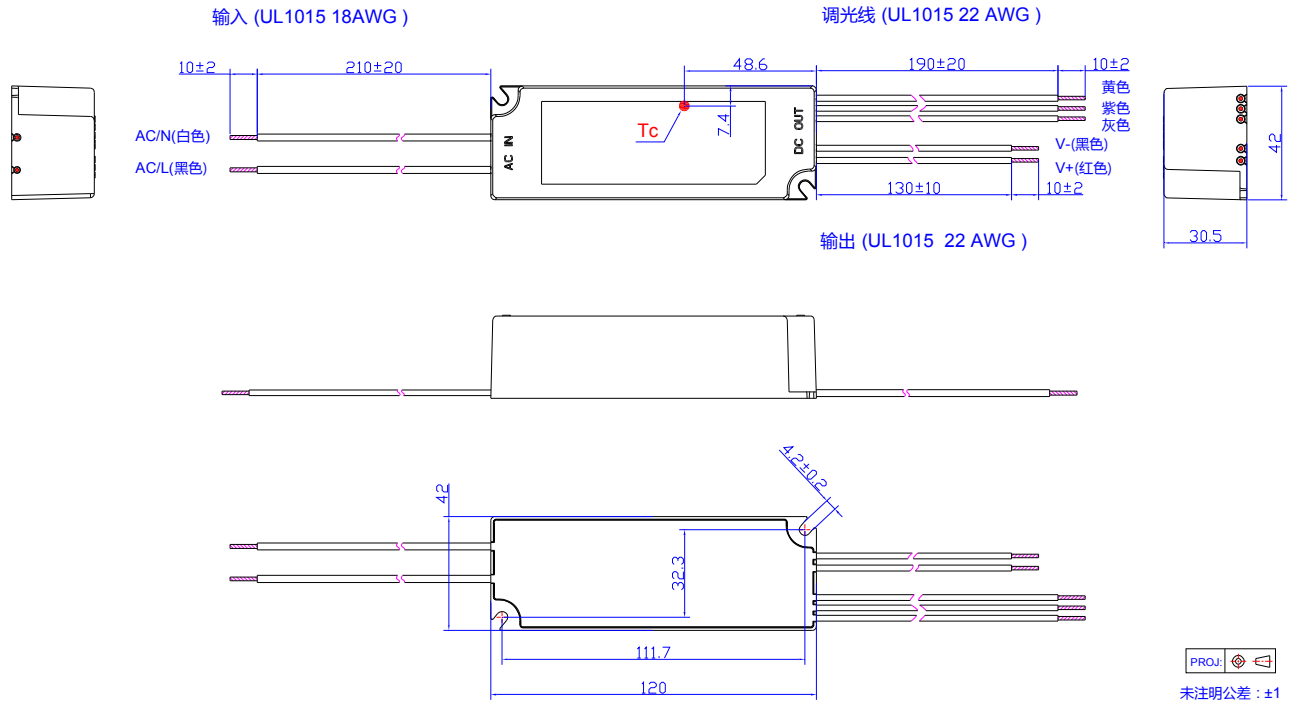


示意图 1 : DC 输入

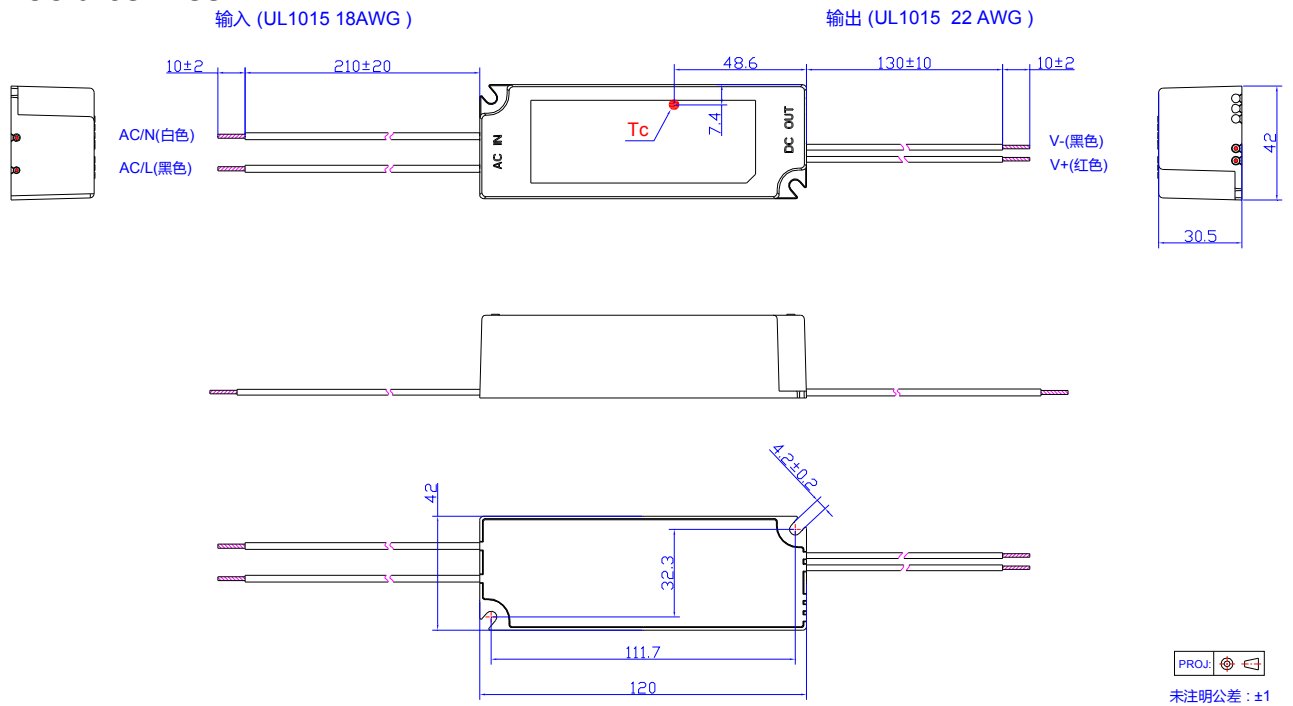
注：调光功能不使用时，Dim+线可悬空或与 Vaux 线相连接。

## 机构图

### LUC-018SxxxDSP



### LUC-018SxxxSSP





## 符合 RoHs 要求

产品符合欧洲指令 2011/65/EC。

## 修订记录

修改时间	版本	修改描述		
		项目	从	至
2012-4-1	A	发行	/	/
2012-7-17	B	产品图片	/	更新
		最大壳温	/	增加
		12 Vaux 线上输出电压	11.5 V	10.5 V
		机构图	/	更新
2012-8-2	C	空载电压 详情	/	增加
		过压保护 详情	/	增加
2012-9-10	D	浪涌电流 (I <sup>2</sup> t)	/	增加
		PF 最小值	/	增加
		THD 最大值	/	增加
		温度系数	/	增加
2013-08-22	E	最小输出电压	60%的最大输出电压	50%的最大输出电压
		调光控制-12V Vaux 线上输出电流	/	更正
		调光控制-电流提供能力	/	更新
2015-08-11	F	调光控制-电流提供能力-最大值	210 uA	250 uA
		浪涌电流(I <sup>2</sup> t)	0.11 A <sup>2</sup> s 最大值	0.18 A <sup>2</sup> s 最大值
		浪涌曲线	/	增加
		效率曲线	/	更新
		功率因数曲线	/	更新
		总谐波失真曲线	/	增加
		质保壳温	/	增加
		环境要求	/	删除
		寿命时间	61,900	113,000
		寿命曲线	/	更新
		双重绝缘	/	增加
		漏电流	/	更新
开机启动时间@220Vac	/	增加		
2017-07-07	G	KS 认证	/	增加

## 修订记录

修改时间	版本	修改描述		
		项目	从	至
2017-07-07	G	开机启动时间@120Vac	最大值=1.0 s	最大值=0.75 s
		开机启动时间@220Vac	最大值=0.8 s	最大值=0.6 s
		净重	190 g	200 g
		EMI 标准备注	/	新增