

## 产品特性

- 最大连续工作电压(L-N/L1-L2): 510Vac
- 最大连续工作电压(L-PE/N-PE): 320Vac
- L-N、L-PE 和 N-PE 保护模式
- 可适配 TN 系统
- 最大放电电流( $I_{max}$ )20kA, 8/20 $\mu$ s
- 标称放电电流( $I_n$ ) 10kA, 8/20 $\mu$ s
- 开路电压( $U_{oc}$ ) 20kV, 1.2/50 $\mu$ s
- 热保护
- LED 指示寿命
- EN 61643-11 – T2 & T3 认证
- IEC 61643-11 - Test Class II & Class III
- 并联安装
- IP65



## 产品描述

SPD 20/510 PL P5 热保护型防雷器, 为用于高杆灯、球场等应用中的 LED 驱动器提供更高等级的防雷保护。具备热保护和寿命指示功能, 在防雷器寿命终止时, 能有效防止灾难性故障和火灾危险。

## 型号列表

认证	连接方式 <sup>(1)</sup>	保护模式	最大钳位电压		指示灯	线材类型	IP 等级	型号
			L-N/L-PE	N-PE				
TUV, CE, CB	并联	差模/共模	2500 V	3200V	Y	电子线	IP65	SPD 20/510 PL P5 FL
TUV, CE, CB	并联	差模/共模	2500 V	3200V	Y	护套线	IP65	SPD 20/510 PL P5 V

注: (1) 当防雷器的寿命到期时, 指示灯会熄灭, 尽管此时 LED 驱动器仍可能正常工作, 请及时更换 SPD。

## 规格概述

参数	最小值	典型值	最大值	备注
最大连续工作电压 (MCOV/ $U_c$ ) <sup>(1)</sup>	-	-	510 Vac	L-N/ L1-L2
	-	-	320 Vac	L-PE, N-PE
输入频率	47 Hz	-	63 Hz	
标称放电电流 ( $I_n$ ) <sup>(2)</sup>			10 kA	8/20 $\mu$ s 电流波
最大放电电流 ( $I_{max}$ ) <sup>(3)</sup>			20 kA	8/20 $\mu$ s 电流波
开路电压 ( $U_{oc}$ ) <sup>(4)</sup>			20 kV	1.2/50 $\mu$ s 开路电压波
钳位电压 $U_p$ <sup>(5)</sup>	L-N, L-PE		2500 V	20kV/10kA 组合波和 10kA 8/20 $\mu$ s
	N-PE		3200 V	

## 规格概述

参数		最小值	典型值	最大值	备注
接地系统		TN			
寿命到期指示		支持			绿色：正常 熄灭：寿命到期
浪涌冲击次数 (任意耦合模式)					8/20 $\mu$ s 电流波
	20 kA	1	-	-	
	10 kA	15	-	-	
	4 kA	100	-	-	
	2 kA	500	-	-	
尺寸					含挂耳尺寸
英寸 (L × W × H)		2.76 × 1.55 × 0.70			3.23 × 1.55 × 0.70
毫米 (L × W × H)		70 × 39.3 × 17.7			82 × 39.3 × 17.7
净重	SPD 20/510 PL P5 FL	-	81 g	-	
	SPD 20/510 PL P5 V	-	86 g	-	

- 注：(1) 最大连续工作电压(MCOV/U<sub>c</sub>):可以连续施加到 SPD 的最大有效电压。  
 (2) 标称放电电流(I<sub>n</sub>): 考量 SPD 耐受能力; 使用 15 次 8/20 $\mu$ s 放电电流波流过 SPD 电流的峰值。  
 (3) 最大放电电流(I<sub>max</sub>): 考量 SPD 最大的承受能力; 使用单次 8/20 $\mu$ s 放电电流波流过 SPD 电流的峰值。  
 (4) 开路电压(U<sub>oc</sub>): 考量 SPD 的最大电压承受能力, 在组合波发生器连接试品端口处开路电压的值。  
 (5) 钳位电压(U<sub>p</sub>): 在施加开路电压 (U<sub>oc</sub>) 脉冲期间, 通过 SPD 的残余电压或“允许通过”电压。

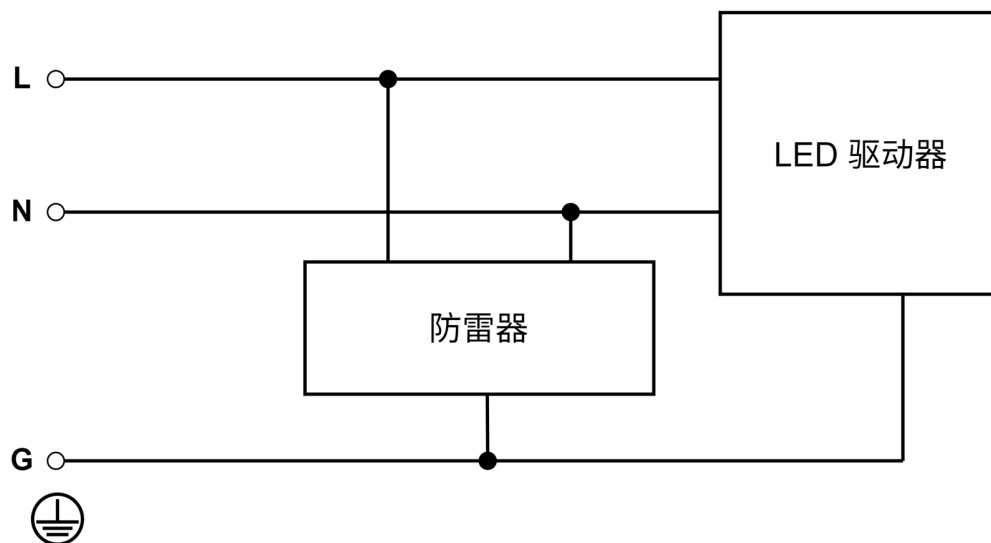
## 环境要求

参数	最小值	典型值	最大值	备注
工作温度	-40 °C	-	+85 °C	湿度: 10% RH to 95% RH
储存温度和湿度	-40 °C	-	+85 °C	湿度: 5% RH to 95% RH

## 安全与电磁兼容标准

安全类别	标准
TUV & CE	EN 61643-11
CB	IEC 61643-11

## 接线

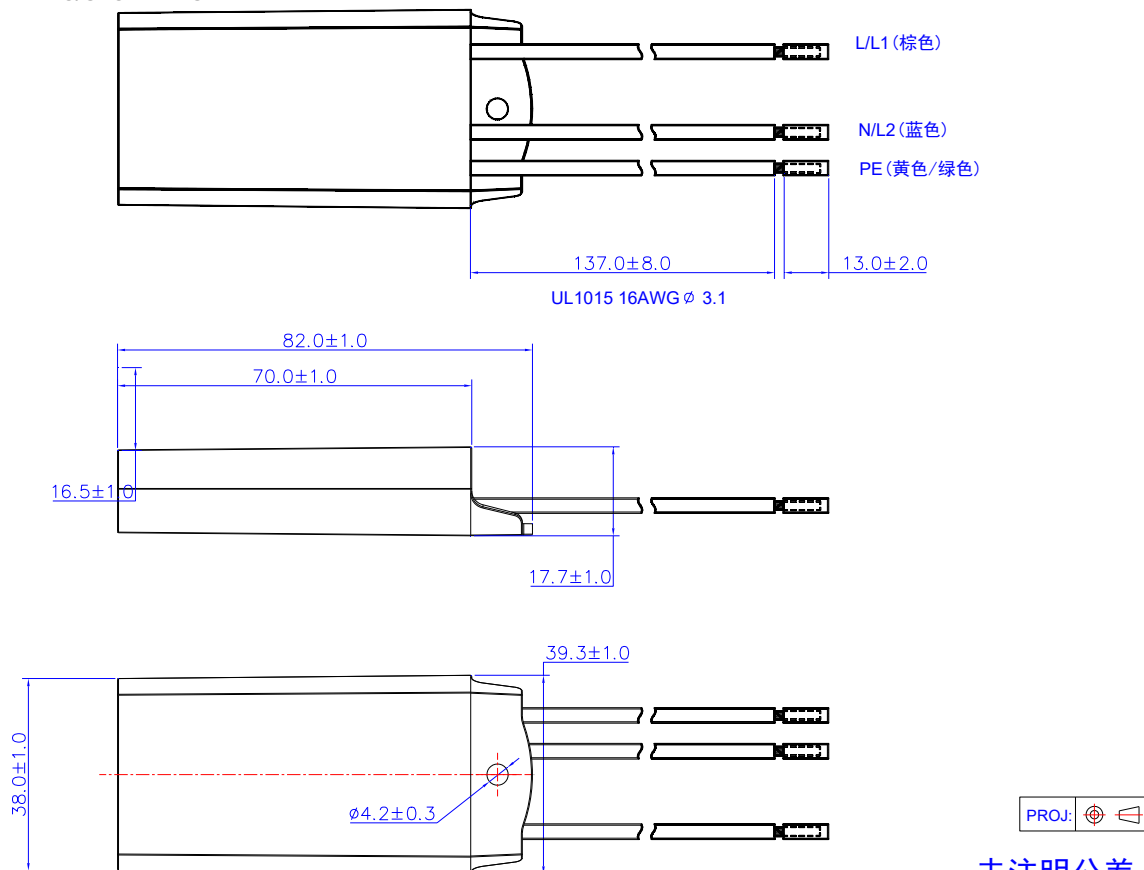


### 注意:

- 当防雷器的寿命到期时，指示灯会熄灭，尽管此时 LED 驱动器仍可能正常工作，请及时更换 SPD。

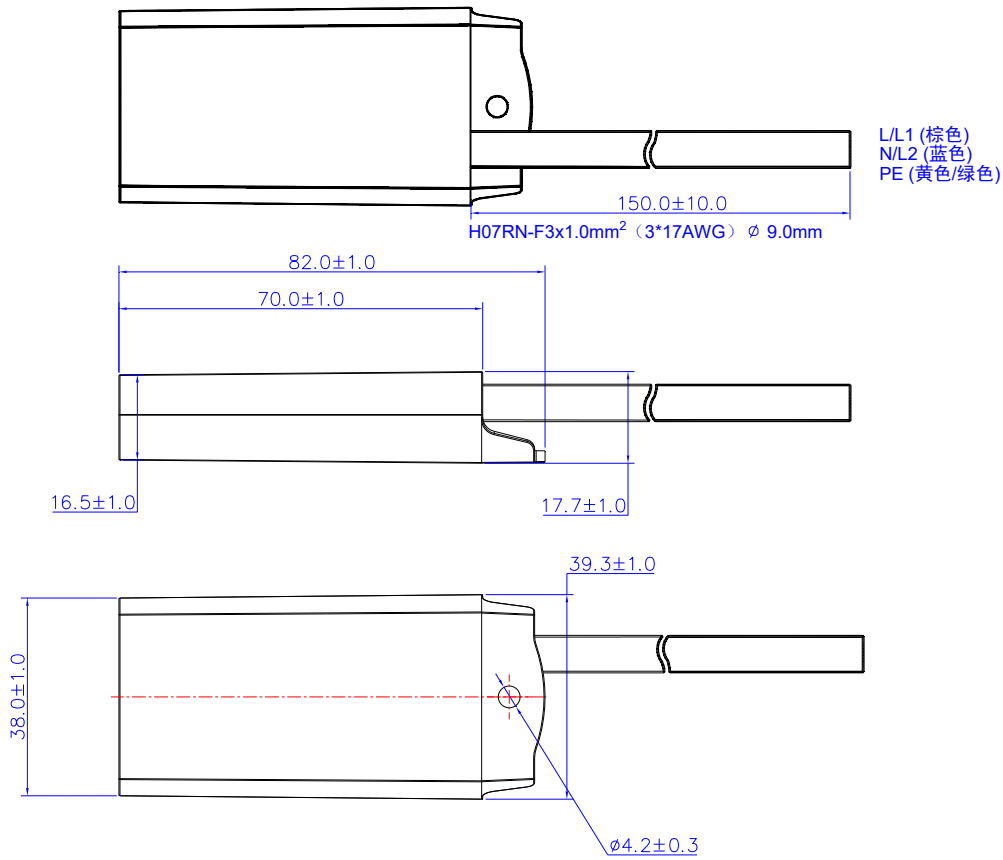
## 机构图

SPD 20/510 PL P5 FL



未注明公差:  $\pm 1$

SPD 20/510 PL P5 V



未注明公差: ±1

产品订购概述

订单代码和包装

订购代码(EAN)	产品名称	标签上的认证	包装单位 (Pcs/箱)	包装箱尺寸 (L × W × H)(mm)	整箱毛重(Kg)
6937186199027	SPD 20/510 PL P5 FL	TUV CE	150	395 x 267 x 285	13.692
6937186199041	SPD 20/510 PL P5 V	TUV CE	150	395 x 267 x 285	14.442

## 修订记录

修改时间	版本	修改描述		
		项目	从	至
2026-05-15	A	发行	/	/