

产品特性

- 效率高达 93.5%
- 超高输入电压范围 (249~528Vac)
- 恒压输出
- 防雷保护: 差模 6kV, 共模 10kV
- 全方位保护: 过流保护, 过压保护, 短路保护, 过温保护
- IP67
- SELV
- 5 年质保



产品描述

ESV-320SxxxSV 系列为 320W IP67 恒压驱动器产品, 其输入电压范围为 249~528 Vac, 且具有超高的功率因数。此系列产品是专为植物灯, 建筑照明和装饰照明等应用而设计。高效及良好的散热, 极大地提高了产品的可靠性, 并延长了产品的寿命。全方位的保护, 包括防雷保护、过流保护、过压保护、短路保护及过温保护, 更是保证了此款产品的无障碍运转。

型号列表

输出电压	输入电压范围(1)	输出电流范围	最大输出功率	效率(2)	功率因数		型号(3)
					277Vac	480Vac	
24 Vdc	249~528Vac 352~500Vdc	0 ~ 13.4 A	320 W	92.5%	0.95	0.90	ESV-320S024SV
36 Vdc	249~528Vac 352~500Vdc	0 ~ 8.9 A	320 W	92.5%	0.95	0.90	ESV-320S036SV
48 Vdc	249~528Vac 352~500Vdc	0 ~ 6.7 A	320 W	93.0%	0.95	0.90	ESV-320S048SV
54 Vdc	249~528Vac 352~500Vdc	0 ~ 6.0 A	320 W	93.5%	0.95	0.90	ESV-320S054SV

注: (1) 认证电压范围: 277-480Vac 或 352-500Vdc。

(2) 测试条件: 480Vac, 100%负载 (详情请参阅下文“规格概述”)。

(3) SELV。

输入性能

参数	最小值	典型值	最大值	备注
输入 AC 电压范围	249 Vac	-	528 Vac	
输入 DC 电压范围	352 Vdc	-	500 Vdc	
输入频率范围	47 Hz	-	63 Hz	
漏电流	-	-	0.7 mA	IEC 60598-1; 480Vac/ 60Hz

输入性能

参数	最小值	典型值	最大值	备注
输入电流	-	-	1.4 A	277Vac, 100%负载
	-	-	0.81 A	480Vac, 100%负载
浪涌电流 (I ² t)	-	-	8.93 A ² s	480Vac, 25°C环温 (冷机启动), 10%I _{pk} -10%I _{pk} , 持续时间 = 616 μs; 详情请参阅浪涌电流曲线
功率因数	0.90	-	-	277-480Vac, 50-60Hz, 60%-100%负载 (192-320W)
总谐波失真	-	-	20%	

输出性能

参数	最小值	典型值	最大值	备注
输出电压精度	-2.5%	-	2.5%	
输出电压纹波(pk-pk)	-	-	2%V _o	0% - 100%负载。在示波器20MHz带宽的条件下, 输出并有0.1 μF瓷片电容和10 μF电解电容。
启动过冲电压	-	-	5%V _o	
线性调整率	-	-	±0.5%	100%负载
负载调整率	-	-	±1.0%	
开机启动时间	-	-	0.5 s	277Vac, 60%-100%负载
	-	-	0.5 s	480Vac, 60%-100%负载
动态响应	输出偏差	-	5%V _o	上升时间/下降时间: 1 A/μs 负载: 10% ~ 100%负载
	校正时间	-	10 ms	
温度系数	-	0.03%/°C	-	壳温= 0°C~T _c 最大值

规格概述

参数	最小值	典型值	最大值	备注
效率@277Vac:				
ESV-320S024SV	89.0%	91.0%	-	100%负载, 25° 环温; 冷机时, 效率降低约 2%
ESV-320S036SV	89.5%	91.5%	-	
ESV-320S048SV	90.0%	92.0%	-	
ESV-320S054SV	90.0%	92.0%	-	

规格概述

参数	最小值	典型值	最大值	备注
效率@347Vac: ESV-320S024SV ESV-320S036SV ESV-320S048SV ESV-320S054SV	90.0% 90.0% 90.5% 91.0%	92.0% 92.0% 92.5% 93.0%	- - - -	100%负载, 25° 环温; 冷机时, 效率降低约 2%
效率@480Vac: ESV-320S024SV ESV-320S036SV ESV-320S048SV ESV-320S054SV	90.5% 90.5% 91.0% 91.5%	92.5% 92.5% 93.0% 93.5%	- - - -	100%负载, 25° 环温; 冷机时, 效率降低约 2%
平均无故障时间	-	230,000 Hours	-	480 Vac, 环温 25°C, 80%负载(MIL-HDBK-217F)
寿命时间	-	93,000 Hours	-	480 Vac, 80%负载, 壳温 70°C, 详情请参阅寿命曲线
安规壳温	-40°C	-	+90°C	
质保壳温	-40°C	-	+70°C	5年质保所对应的质保壳温 湿度: 10% RH to 100% RH
储存温度	-40°C	-	+85°C	湿度: 5%RH to 100%RH
尺寸 英寸 (L × W × H) 毫米 (L × W × H)	8.82 × 3.86 × 1.76 224 × 98 × 44.8		含挂耳尺寸 9.88 × 3.86 × 1.76 251 × 98 × 44.8	
净重	-	1815 g	-	

安全与电磁兼容标准

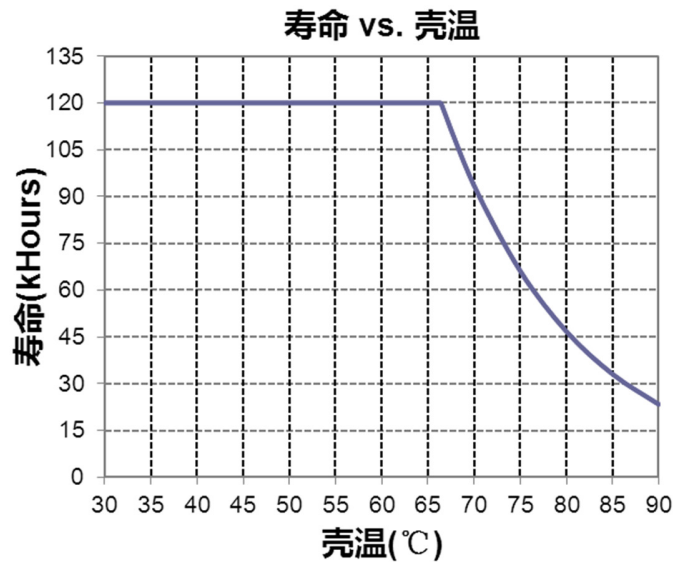
安全目录	标准
CE & ENEC	EN 61347-1, EN 61347-2-13
CB	IEC 61347-1, IEC 61347-2-13
EMI 标准	备注
EN IEC 55015 ⁽¹⁾	Conducted emission Test & Radiated emission Test
EN IEC 61000-3-2	Harmonic current emissions
EN 61000-3-3	Voltage fluctuations & flicker
EMS 标准	备注
EN 61000-4-2	Electrostatic Discharge (ESD): 8 kV air discharge, 4 kV contact discharge
EN 61000-4-3	Radio-Frequency Electromagnetic Field Susceptibility Test-RS
EN 61000-4-4	Electrical Fast Transient / Burst-EFT
EN 61000-4-5	Surge Immunity Test: AC Power Line: Differential Mode 6 kV, Common Mode 10 kV ⁽²⁾

安全与电磁兼容标准

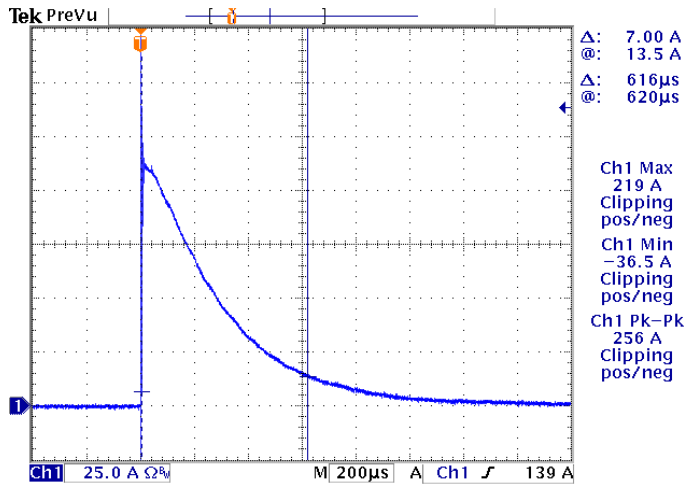
EMS 标准	备注
EN 61000-4-6	Conducted Radio Frequency Disturbances Test-CS
EN 61000-4-8	Power Frequency Magnetic Field Test
EN 61000-4-11	Voltage Dips
EN IEC 61547	Electromagnetic Immunity Requirements Applies To Lighting Equipment

- 注：（1）电源满足 EMI 标准，但由于电源作为灯具系统的一部分，需结合灯具(终端设备)进行 EMI 相关确认。
 （2）当进行耐压测试时，位于驱动器输入端盖上的气体放电管接地/断开装置(螺母和金属锁片)，需要被临时性地移除，以防止驱动器内部的气体放电管功能性动作(参见IEC 60598-1-10.2)。待测试完成后，螺母和金属锁片必须被重新安装，以恢复电力线对地的浪涌保护功能，并且确保金属锁片与端盖之间的可靠性接触。

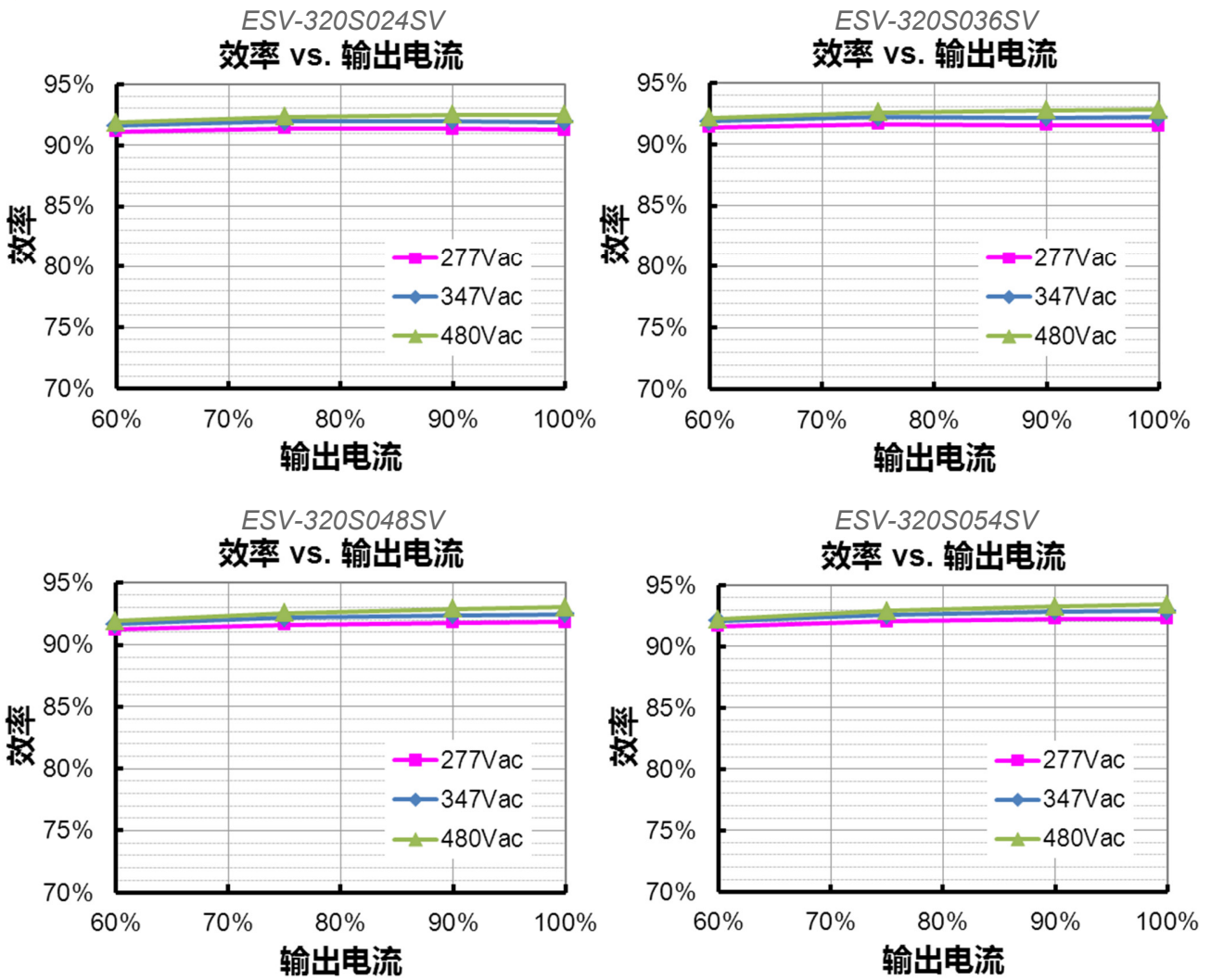
寿命对壳温曲线



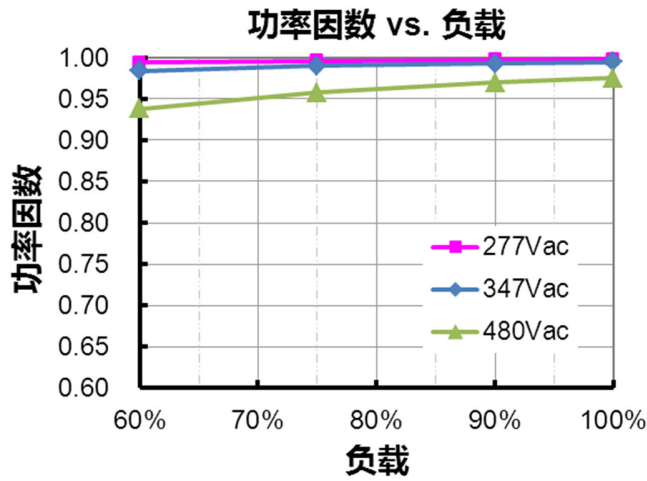
浪涌曲线



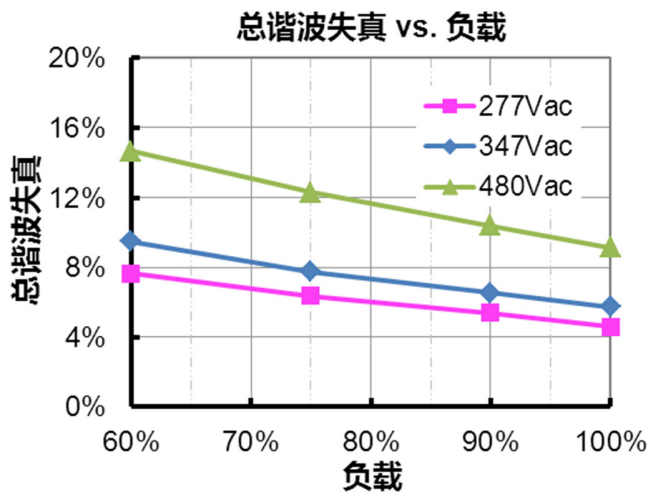
效率曲线



功率因数曲线



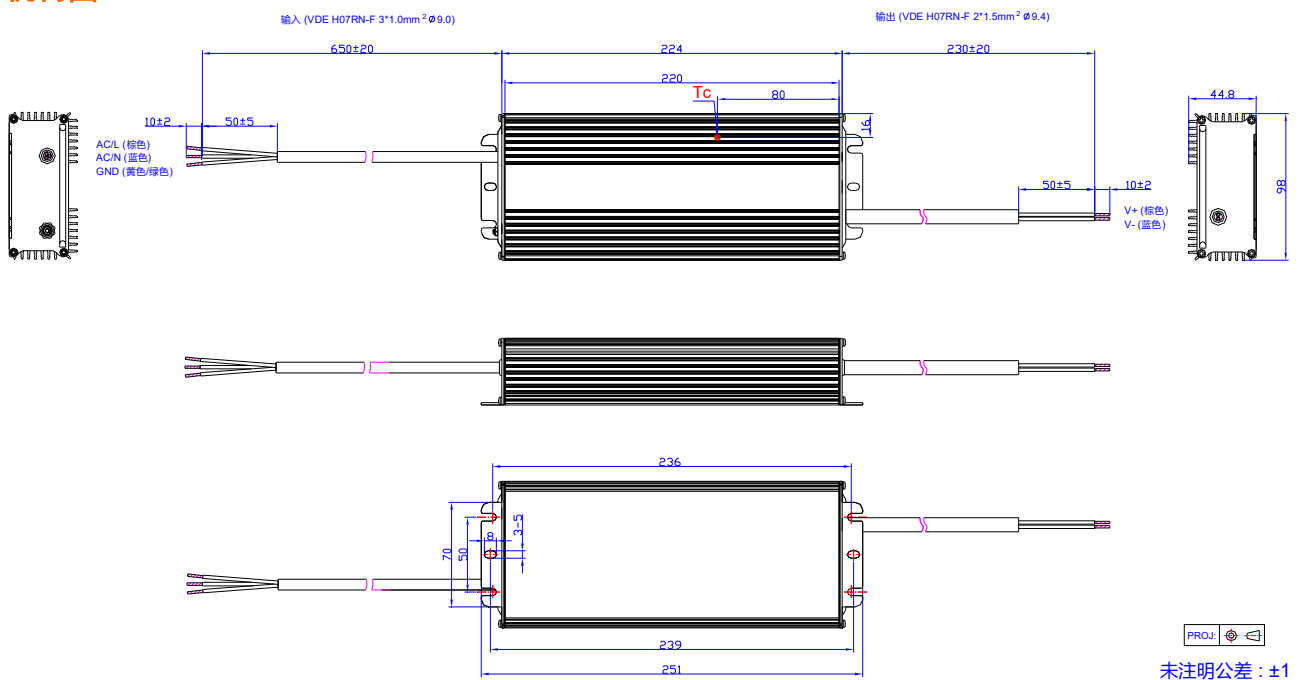
总谐波失真曲线



保护功能

参数	备注
过流保护	自恢复模式。故障排除时，自动恢复。
过压保护	输出电压会限制在规定范围内。
短路保护	自恢复模式。短路时，产品无损伤。短路排除时，可自动恢复。
过温保护	自恢复模式。过温解除时，可恢复正常。

机构图



符合 RoHS 要求

我们的产品符合欧盟 RoHS 指令 2011/65/EU 及其最新修订指令 (EU) 2015/863。

修订记录

修改时间	版本	修改描述		
		项目	从	至
2018-11-30	A	发行	/	/
2026-04-15	B	格式	/	更新
		产品实拍图	/	更新
		独立式符号	/	新增
		安全与电磁兼容标准	/	更新
		符合 RoHS 要求	/	更新