

## 产品特性

- LED- 对 PE 保护模式
- 并联安装
- 适用于英飞特 NFS&NSS&NFM&NSM 系列驱动器



## 产品描述

ACC-RVS-NFS-xxx 为用于工业、球场等应用中的非隔离 LED 驱动器提供额外的防雷保护，进一步增强系统可靠性。

## 型号列表

连接方式	保护方式	IP 等级	产品型号
并联	LED- 对 PE	IP20	ACC-RVS-NFS-600
并联	LED1-/LED2- 对 PE	IP20	ACC-RVS-NFS-1K2
并联	LED1-/LED2-/LED3- 对 PE	IP20	ACC-RVS-NFS-1K8

## 驱动器匹配列表

产品型号	驱动器产品型号	备注
ACC-RVS-NFS-600	NFS-600/900SxxxBC	
	NSS-700/1K2SxxxBC	
	NFM-500/680/880/1K2SxxxGG	
	NFM-500/680/880/1K2SxxxGT	
	NFM-500/680/880/1K2SxxxMG	
	NFM-500/680/880/1K2SxxxMT	
	NSM-680/880/1K2/1K5SxxxGG	
	NSM-680/880/1K2/1K5SxxxGT	
	NSM-680/880/1K2/1K5SxxxMG	
	NSM-680/880/1K2/1K5SxxxMT	
ACC-RVS-NFS-1K2	NFS-1K2DxxxBC	
	NSS-1K5DxxxBC	
ACC-RVS-NFS-1K8	NFS-1K8TxxxBC	
	NSS-2K1TxxxBC	

## 环境要求

参数	最小值	典型值	最大值	备注
工作温度	-40°C	-	+70°C	湿度: 5%RH to 85%RH; 无冷凝
储存温度	-40°C	-	+85°C	湿度: 5%RH to 85%RH; 无冷凝

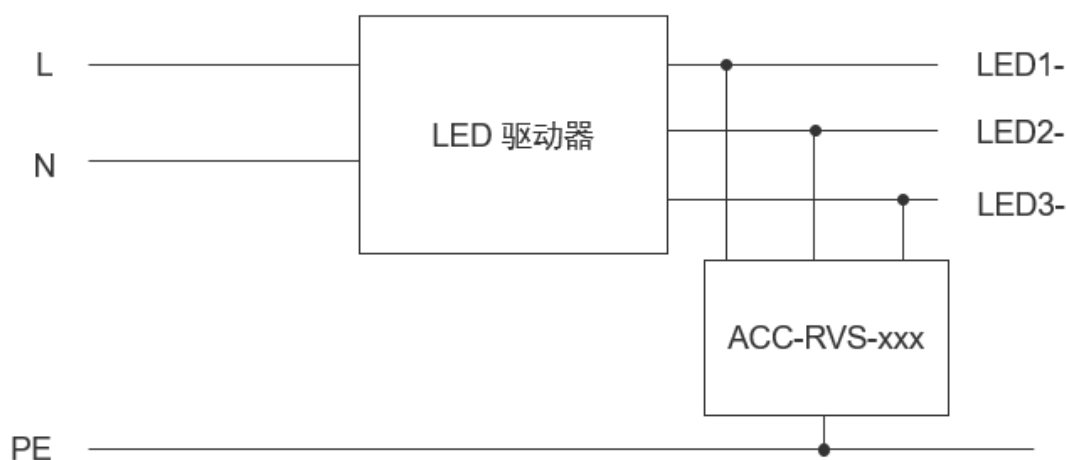
## 规格概述

参数	最小值	典型值	最大值	备注
钳位电压 (LED- 对 PE)			2000 V	测试条件: 10 KV 浪涌 (L-PE/N-PE)
净重	ACC-RVS-NFS-600	-	24 g	-
	ACC-RVS-NFS-1K2	-	26 g	-
	ACC-RVS-NFS-1K8	-	28 g	-

注: (1) 当整灯进行耐压测试时, 本部件需要被临时性地移除以防止部件内部的气体放电管功能性动作。

(2) 钳位电压受多种因素影响, 如布线、负载及接地方式等; 保护性能需在整灯系统中进行评估。

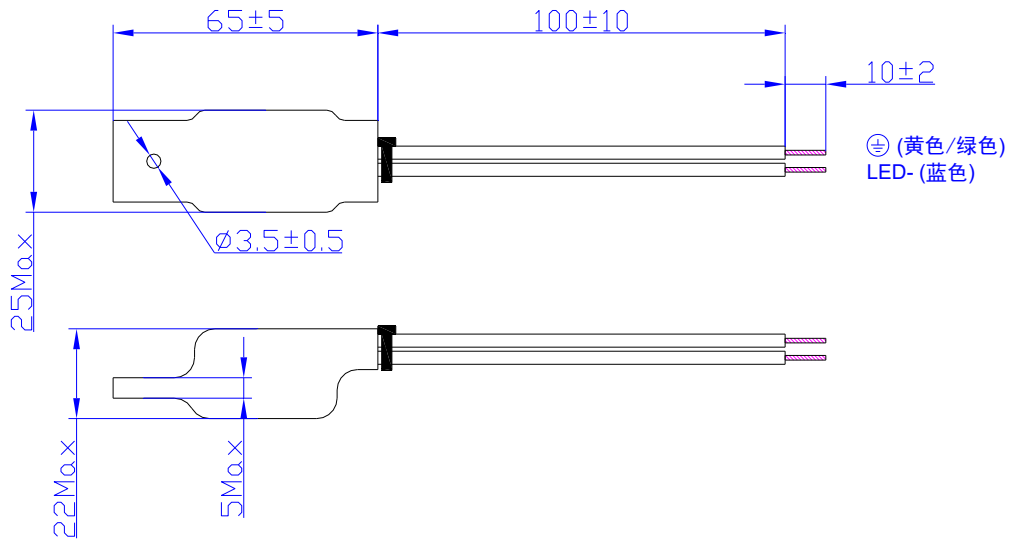
## 接线图



## 机构图

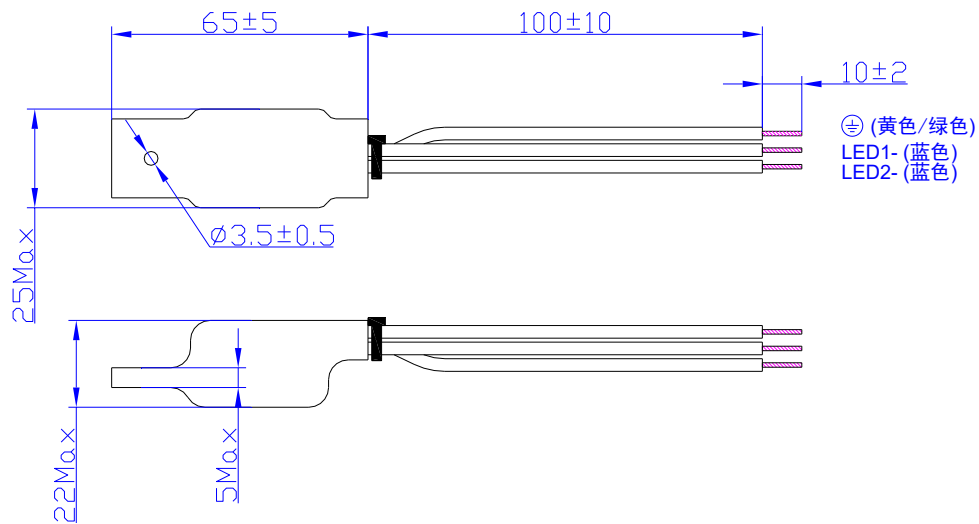
ACC-RVS-NFS-600

UL1015 16AWG



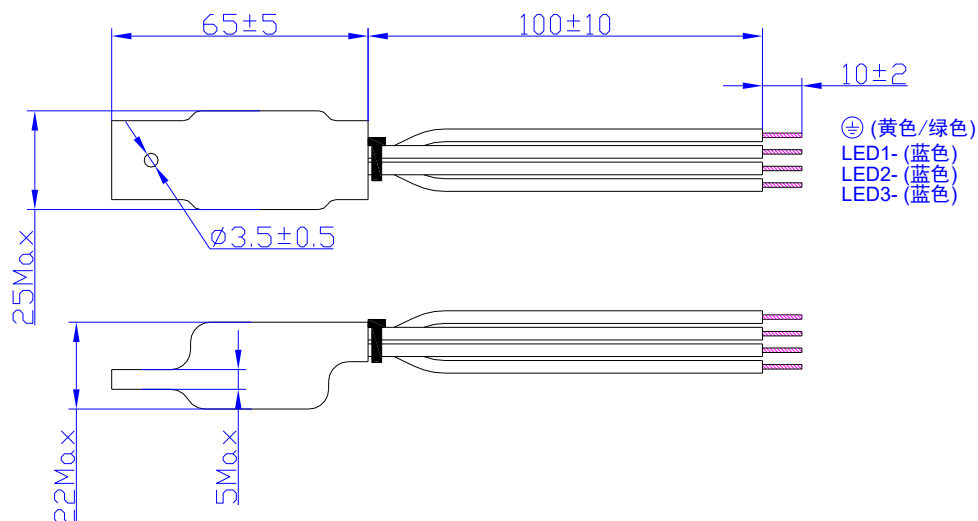
ACC-RVS-NFS-1K2

UL1015 16AWG



ACC-RVS-NFS-1K8

UL1015 16AWG



## 符合 RoHS 要求

我们的产品符合欧盟 RoHS 指令 2011/65/EU 及其最新修订指令（EU）2015/863。

## 产品订购概述 订单代码和包装

订购代码(EAN)	产品名称	包装单位 (Pcs/箱)	包装箱尺寸 (L × W × H)(mm)
6942736277711	ACC-RVS-NFS-600	240	490 × 300 × 305
6942736277735	ACC-RVS-NFS-1K2	240	490 × 300 × 305
6942736277759	ACC-RVS-NFS-1K8	240	490 × 300 × 305

## 修订记录

修改时间	版本	修改描述		
		项目	从	至
2026-04-07	A	发行	/	/