

产品特性

- 效率高达 90%
- 主动式功率因数校正 (0.99 典型值)
- 恒压输出
- 防雷保护: 差模 4kV, 共模 6kV
- IP67
- 全方位保护: 过温保护, 过流保护, 过压保护, 短路保护
- 安全特低电压 (SELV)
- 5 年质保



产品描述

EUV-096xxxSV 系列为 96W 恒压驱动器产品, 其输入电压范围为 90-305Vac, 且具有超高的功率因数。此系列产品是专为建筑照明, 装饰照明及标识照明等应用而设计。高效及良好的散热, 极大地提高了产品的可靠性, 并延长了产品的寿命。全方位的保护, 包括防雷保护、过流保护、过压保护、短路保护及过温保护, 更是保证了此款产品的无故障运转。

型号列表

输出电压	输入电压范围	输出电流范围	最大输出功率	效率 (1)	功率因数		型号 (2)(3)(4)(5)
					120Vac	220Vac	
24 V	90 ~ 305 Vac	0~4.00 A	96 W	88.0%	0.99	0.96	EUV-096S024SV
36 V	90 ~ 305 Vac	0~2.66 A	96 W	88.0%	0.99	0.96	EUV-096S036SV
48 V	90 ~ 305 Vac	0~2.00 A	96 W	88.0%	0.99	0.96	EUV-096S048SV
54 V	90 ~ 305 Vac	0~1.77 A	96 W	90.0%	0.99	0.96	EUV-096S054SV

- 注: (1) 测试条件: 220Vac, 环温 25°C, 100%负载
 (2) 所有型号均已获得 CCC 认证, 除 EUV-096S054SV。
 (3) 所有型号均已获得 BIS 认证, 除 EUV-096S036SV 和 EUV-096S054SV。
 (4) SELV 输出
 (5) BIS 型号后缀为-3000。

输入性能

参数	最小值	典型值	最大值	备注
输入 AC 电压范围	90 Vac	-	305 Vac	
输入频率范围	47 Hz	-	63 Hz	
漏电流	-	-	1 mA	277Vac/ 60Hz
输入电流	-	-	1.2 A	100%负载, 100Vac
	-	-	0.6 A	100%负载, 220Vac
浪涌电流	-	-	69 A	220Vac, 25°C (冷机启动) 10%-10%的持续时间= 2mS
浪涌电流 (I ² t)	-	-	2.8 A ² s	

输入性能

参数	最小值	典型值	最大值	备注
功率因数	0.90	-	-	100-277Vac, 50-60Hz, 75%-100%负载 (72-96W)
总谐波失真	-	-	20%	

输出性能

参数	最小值	典型值	最大值	备注
输出电压精度	-5%	-	5%	
纹波电压	-	-	3% V_o	输出电压纹波:在示波器 20MHz 带宽的条件下, 输出并有 0.1uF 瓷片电容和 10uF 电解电容。
线性调整率	-	-	$\pm 1\%$	
负载调整率	-	-	$\pm 2\%$	
开机启动时间	-	1.0 s	2.0 s	120Vac, 75%~100%负载
	-	1.0 s	2.0 s	220Vac, 75%~100%负载
输出过冲/下冲	-	-	10%	当电源开启或关闭时
动态响应	输出偏差	-	5% V_o	上升时间/下降时间: 1 A/uS 负载: 25% ~ 75%载
	校正时间	-	10 mS	
温度系数	-	0.03%/°C	-	壳温=0°C ~Tc 最大值

保护功能

参数	最小值	典型值	最大值	备注
过压保护				
$V_o = 24\text{ V}$	-	30 V	35 V	
$V_o = 36\text{ V}$	-	45 V	50 V	
$V_o = 48\text{ V}$	-	55 V	60 V	
$V_o = 54\text{ V}$	-	65 V	75 V	
过流保护	100% I_o		110% I_o	打嗝模式。故障排除时, 自动恢复。
过温保护-壳温	-	110 °C	-	壳内最大温度。故障排除时, 自动恢复。
短路保护	短路时, 产品无损伤。短路解除时, 可自动恢复。			

规格概述

参数	最小值	典型值	最大值	备注
效率@120 Vac V _o = 24 V V _o = 36 V V _o = 48 V V _o = 54 V	84.5% 84.0% 84.0% 85.0%	86.5% 86.0% 86.0% 87.0%	- - - -	120 Vac, 100%负载, 25 °C 环温 冷机时, 效率降低约 2.5%
效率@220 Vac V _o = 24 V V _o = 36 V V _o = 48 V V _o = 54 V	86.0% 86.0% 86.0% 88.0%	88.0% 88.0% 88.0% 90.0%	- - - -	220 Vac, 100%负载, 25 °C 环温 冷机时, 效率降低约 2.5%
平均无故障时间	-	202,000 Hours	-	120 Vac, 环温 25°C, 80%负载 (MIL-HDBK-217F)
寿命时间	-	56,600 Hours	-	120 Vac, 80%负载, 壳温 60°C, 详情请参阅寿命曲线
安规壳温	-40°C	-	+89 °C	
质保壳温	-40 °C	-	+70 °C	5 年质保所对应的质保壳温 湿度: 10% RH to 95% RH
储存温度	-40 °C	-	+85 °C	湿度: 5% RH to 95% RH
尺寸 英寸 (L × W × H) 毫米 (L × W × H)	6.85 × 2.66 × 1.44 174 × 67.5 × 36.5			含挂耳尺寸 7.91 × 2.66 × 1.44 201 × 67.5 × 36.5
净重		925 g		

安全与电磁兼容标准

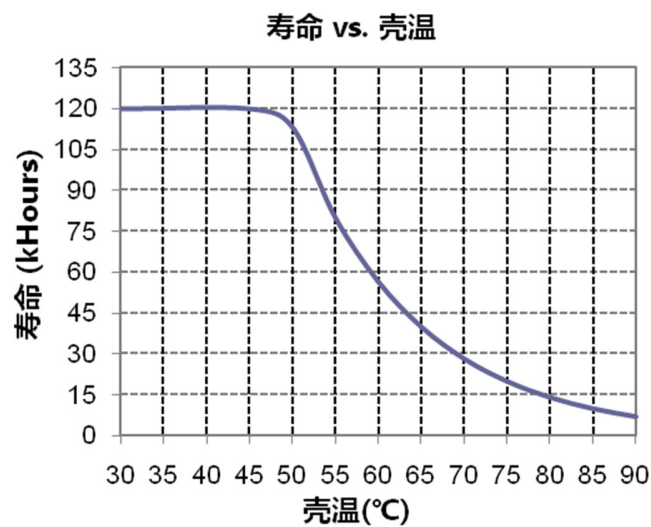
安全目录	标准
CE	EN 61347-1, EN 61347-2-13
CCC	GB/T 19510.1, GB/T 19510.213
KS	KS C 7655
BIS	IS 15885(Part2/Sec13)
EMI 标准	备注
EN IEC 55015/GB/T 17743 ⁽¹⁾	Conducted emission Test & Radiated emission Test
EN IEC 61000-3-2/GB 17625.1	Harmonic current emissions
EN 61000-3-3	Voltage fluctuations & flicker
EMS 标准	备注
EN 61000-4-2	Electrostatic Discharge (ESD): 15 kV air discharge, 8 kV contact discharge
EN 61000-4-3	Radio-Frequency Electromagnetic Field Susceptibility Test-RS
EN 61000-4-4	Electrical Fast Transient / Burst-EFT
EN 61000-4-5	Surge Immunity Test: AC Power Line: Differential Mode 4 kV, Common Mode 6 kV

安全与电磁兼容标准

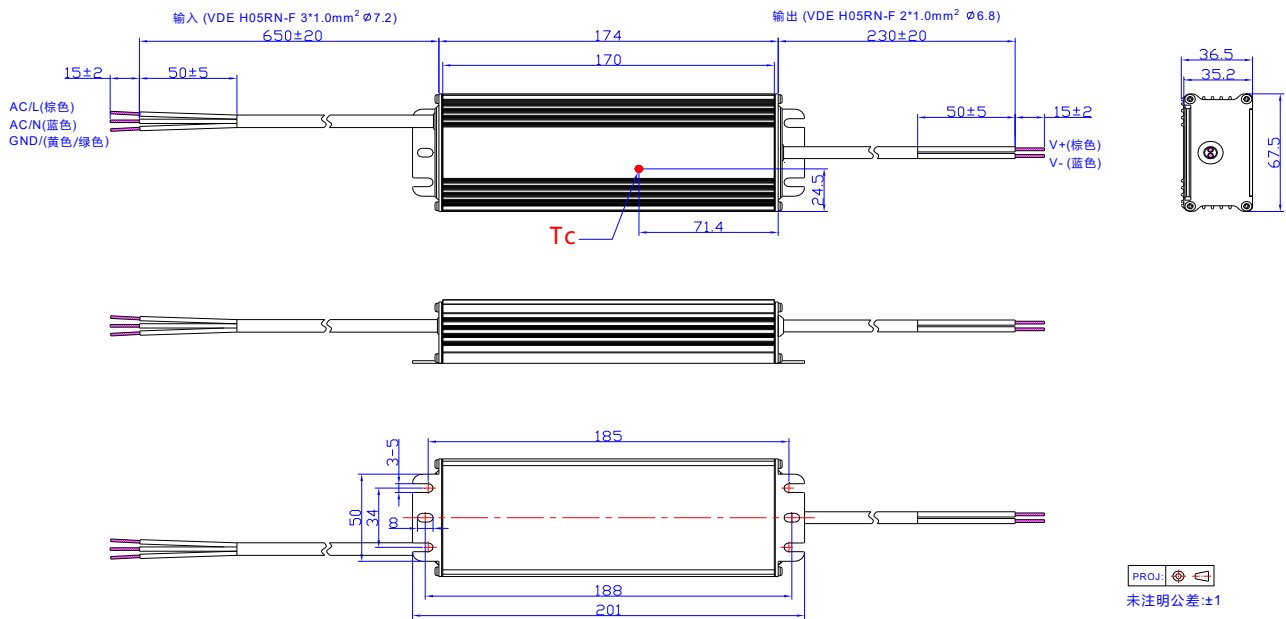
EMS 标准	备注
EN 61000-4-6	Conducted Radio Frequency Disturbances Test-CS
EN 61000-4-8	Power Frequency Magnetic Field Test
EN 61000-4-11	Voltage Dips
EN 61547	Electromagnetic Immunity Requirements Applies To Lighting Equipment

注：(1) 电源满足 EMI 标准，但由于电源作为灯具系统的一部分，需结合灯具(终端设备)进行 EMI 相关确认。

寿命对壳温曲线



机构图



符合 RoHS 要求

我们的产品符合欧盟 RoHS 指令 2011/65/EU 及其最新修订指令 (EU) 2015/863。

修订记录

修改时间	版本	修改描述				
		项目	从		至	
2012-01-12	A	发行	/		/	
2012-5-17	B	所有型号-效率最小值	/		均下降 1%	
2012-06-08	C	寿命曲线增加	/		/	
		降额曲线	/		更新	
2012-7-12	D	最大壳温	/		增加	
		EN61000-4-5	AC Power Line: line to line 2 kV, line to earth 4 kV		AC Power Line: line to line 4 kV, line to earth 6 kV	
2012-7-12	F	版本升级跳至与英文版保持一致				
2012-8-6	G	SELV 输出	/		增加	
		浪涌持续时间	140 μs		2 mS	
		工作温度/降额曲线	/		更新	
2012-10-17	H	MTBF 和寿命典型值	/		新增	
		寿命曲线	/		更新	
		PF 最小值, THD 最大值, 温度系数	/		新增	
2013-01-10	I	启动时间	1s	3s	1s	2s
			0.8s	2s	1s	2s
2018-10-26	J	CQC	CCC		更新	
		PSE	/		新增	
		产品特性	5 年质保		新增	
		产品描述	/		更新	
		型号列表	/		更新	
		输入性能	功率因数/总谐波失真		更新	
		输出性能	开机启动时间		更新	
		温度系数	最大值 0.03%/°C		典型值 0.03%/°C	
		规格概述	安规壳温		更新	
		规格概述	质保壳温		更新	
		规格概述	储存温度		更新	
		环境应用	/		删除	
尺寸	含挂耳尺寸		新增			

修订记录

修改时间	版本	修改描述		
		项目	从	至
2018-10-26	J	净重	850g	925g
		安全与电磁兼容标准	/	更新
		最大壳温	/	删除
		机构图	/	更新
2019-09-20	K	KS 标识	/	新增
		输入性能(功率因素/总谐波失真)	(72W-96W)	新增
		安全与电磁兼容标准	KS	新增
		安全与电磁兼容标准	J 55015	删除
		安全与电磁兼容标准	EN 61000-4-5	更新
		安全与电磁兼容标准	注	新增
		降额曲线	/	删除
		符合 RoHS 要求	/	更新
2021-09-29	L	型号列表	效率	更新
		规格概述	效率@120 Vac	更新
		规格概述	效率@220 Vac	更新
2023-10-16	M	PSE 标识	/	删除
		安全与电磁兼容标准	/	更新
2026-04-07	N	格式	/	更新
		产品实拍图	/	更新
		BIS 标识	/	新增
		型号列表	备注	更新
		安全与电磁兼容标准	/	更新