

## 产品特性

- 效率高达 93%
- 恒压输出
- 防雷保护：差模 4kV, 共模 6kV
- 全方位保护：过压保护，过流保护，短路保护，过温保护
- IP67 且适用于 UL 干燥，潮湿及多水环境
- SELV 输出
- 可用于北美 Class I, Division 2 的危险场合
- 5 年质保



## 产品描述

EUV-300SxxxST 系列为 300W 恒压驱动器产品，其输入电压范围为 90-305Vac，且具有超高的功率因数。此系列产品是专为工矿灯，高杆灯，球场灯及路灯等应用而设计。超高的效率，紧凑的外壳设计，良好的散热，极大地提高了产品的可靠性，并延长了产品的寿命。全方位的保护，包括防雷保护、过压保护、过流保护、短路保护及过温保护，更是保证了此款产品的无障碍运转。

## 型号列表

输出电压	输入电压范围 (1)	输出电流范围	最大输出功率	效率 (2)	功率因数		型号 (3)
					110Vac	220Vac	
12 Vdc	90 ~ 305 Vac	0~22.9 A	275 W	91.5%	0.99	0.93	EUV-300S012ST
24 Vdc	90 ~ 305 Vac	0~12.5 A	300 W	91.0%	0.99	0.96	EUV-300S024ST
28 Vdc	90 ~ 305 Vac	0~10.71 A	300 W	91.5%	0.99	0.96	EUV-300S028ST
36 Vdc	90 ~ 305 Vac	0~8.33 A	300 W	92.0%	0.99	0.96	EUV-300S036ST
42 Vdc	90 ~ 305 Vac	0~7.14 A	300 W	92.0%	0.99	0.96	EUV-300S042ST
48 Vdc	90 ~ 305 Vac	0~6.25 A	300 W	92.5%	0.99	0.96	EUV-300S048ST
54 Vdc	90 ~ 305 Vac	0~5.56 A	300 W	93.0%	0.99	0.96	EUV-300S054ST

- 注： (1) 认证电压范围：UL 100-277Vac; 其他：100-240Vac  
 (2) 测试条件：220Vac, 100%负载  
 (3) SELV 输出

## 输入性能

参数	最小值	典型值	最大值	备注
输入 AC 电压范围	90 Vac	-	305 Vac	
输入频率范围	47 Hz	-	63 Hz	
漏电流	-	-	0.75 mA	277Vac/ 60Hz, 有效接地
输入电流	-	-	3.6 A	100Vac, 100%负载
	-	-	1.6 A	220Vac, 100%负载
浪涌电流 (I <sup>2</sup> t)	-	-	2.33 A <sup>2</sup> s	220Vac, 25°C 环温 (冷机启动), 10%-10% 持续时间=3 mS
功率因数	0.90	-	-	100~277Vac, 50-60Hz, 75%~100%负载 (255-300W)
总谐波失真	-	-	20%	

## 输出性能

参数	最小值	典型值	最大值	备注
输出电压范围	-5%	-	5%	100%负载
纹波和噪音 (pk-pk)	-	-	2%Vo	在示波器 20MHz 带宽的条件下, 输出并有 0.1uF 瓷片电容和 10uF 电解电容
输出过冲/下冲	-	-	10%	当电源开启或关闭时
线性调整率	-	-	±1%	100%负载
负载调整率	-	-	±3%	/
开机启动时间	-	0.4 s	1.0 s	110Vac, 75%~100%负载
	-	0.4 s	1.0 s	220Vac, 75%~100%负载
动态响应	输出偏差	-	5% Vo	R/S: 1 A/uS 负载: 25% ~ 75%载
	校正时间	-	10 mS	
温度系数	-	-	0.02%/°C	壳温=0°C ~Tc 最大值

## 规格概述

参数	最小值	典型值	最大值	备注	
效率@110Vac	Vo = 12 V	89.0%	89.5%	-	100%负载, 25° 环温; 冷机时, 效率降低约 1.5%
	Vo = 24 V	88.5%	89.0%	-	
	Vo = 28 V	89.0%	89.5%	-	
	Vo = 36 V	89.5%	90.0%	-	
	Vo = 42 V	90.5%	91.0%	-	
	Vo = 48 V	90.5%	91.0%	-	
	Vo = 54 V	91.0%	91.5%	-	

## 规格概述

参数	最小值	典型值	最大值	备注
效率@220Vac $V_o = 12\text{ V}$ $V_o = 24\text{ V}$ $V_o = 28\text{ V}$ $V_o = 36\text{ V}$ $V_o = 42\text{ V}$ $V_o = 48\text{ V}$ $V_o = 54\text{ V}$	91.0% 90.5% 91.0% 91.5% 91.5% 92.0% 92.5%	91.5% 91.0% 91.5% 92.0% 92.0% 92.5% 93.0%	- - - - - - -	100%负载, 25° 环温; 冷机时, 效率降低约 1.5%
空载功耗	-	-	5 W	
平均无故障时间	-	278,000 hours	-	110 Vac, 环温 25°C, 80%负载(MIL-HDBK-217F)
寿命时间	-	58,000 hours	-	220 Vac, 壳温 60°C, 80%负载, 详情请参阅寿命曲线
安规壳温	-40 °C	-	+90 °C	
质保壳温	-40 °C	-	+60 °C	5 年质保所对应的质保壳温 湿度: 10%RH to 95%RH
储存温度	-40 °C	-	+85 °C	湿度: 5% RH to 95% RH
尺寸 英寸 (L × W × H) 毫米 (L × W × H)	8.82 × 3.86 × 1.75 224 × 98 × 44.5			含挂耳尺寸 9.88 × 3.86 × 1.75 251 × 98 × 44.5
净重	-	1700 g	-	

## 安全与电磁兼容标准

安全目录	标准
UL/CUL	UL 8750, CAN/CSA-C22.2 No. 250.13
CE	EN 61347-1, EN 61347-2-13
EMI 标准	备注
EN IEC 55015 <sup>(1)</sup>	Conducted emission Test & Radiated emission Test
EN IEC 61000-3-2	Harmonic current emissions
EN 61000-3-3	Voltage fluctuations & flicker
EMS 标准	备注
EN 61000-4-2	Electrostatic Discharge (ESD): 8 kV air discharge, 4 kV contact discharge
EN 61000-4-3	Radio-Frequency Electromagnetic Field Susceptibility Test-RS
EN 61000-4-4	Electrical Fast Transient / Burst-EFT
EN 61000-4-5	Surge Immunity Test: AC Power Line: Differential Mode 4 kV, Common Mode 6 kV <sup>(2)</sup>
EN 61000-4-6	Conducted Radio Frequency Disturbances Test-CS

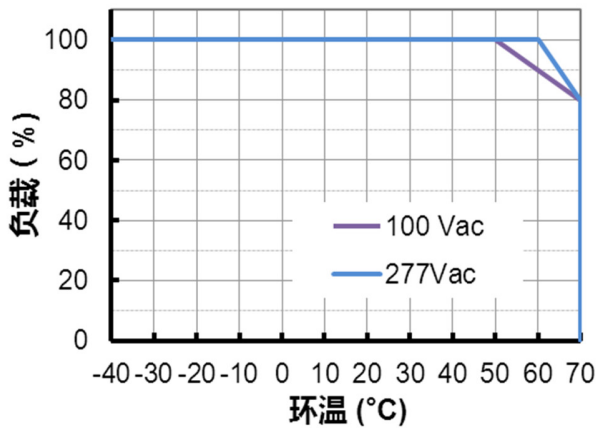
## 安全与电磁兼容标准

EMS 标准	备注
EN 61000-4-8	Power Frequency Magnetic Field Test
EN 61000-4-11	Voltage Dips
EN 61547	Electromagnetic Immunity Requirements Applies To Lighting Equipment

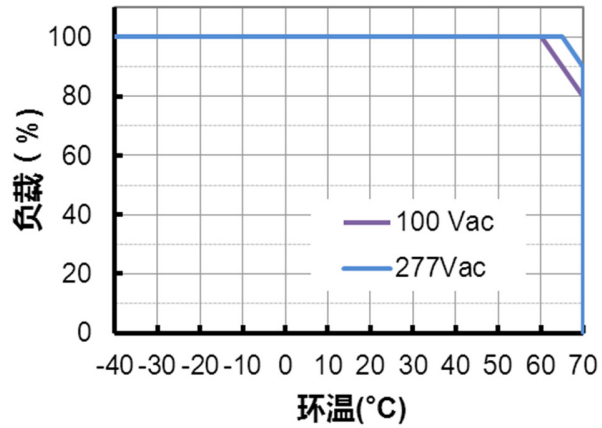
注: (1) 电源满足 EMI 标准, 但由于电源作为灯具系统的一部分, 需结合灯具(终端设备)进行 EMI 相关确认。  
 (2) 当进行耐压测试时, 位于驱动器输入端盖上的气体放电管接地/断开装置(螺母和金属锁片), 需要被临时性地移除, 以防止驱动器内部的气体放电管功能性动作(参见 IEC 60598-1-10.2)。待测试完成后, 螺母和金属锁片必须被重新安装, 以恢复电力线对地的浪涌保护功能, 并且确保金属锁片与端盖之间的可靠性接触。

## 降额曲线

EUV-300S012ST  
降额曲线

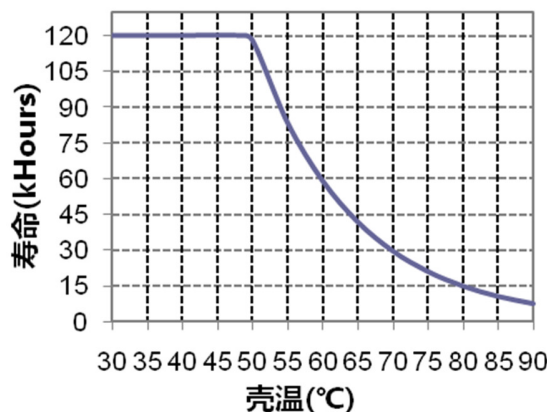


其他型号  
降额曲线



## 寿命对壳温曲线

寿命 vs. 壳温

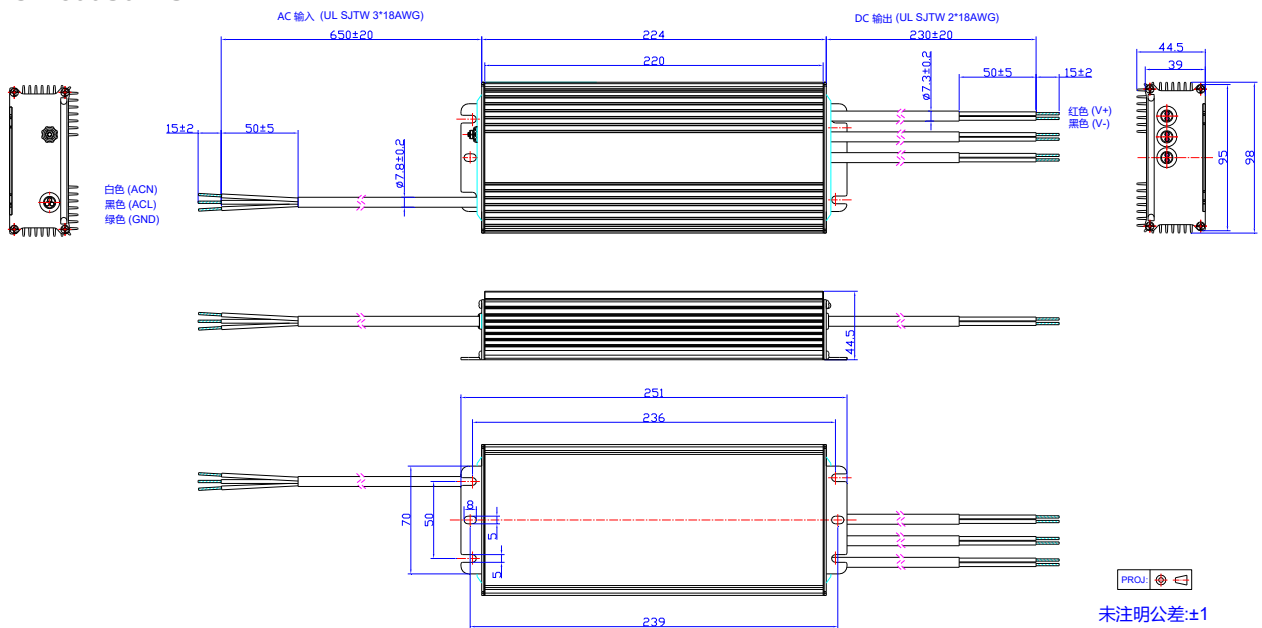


## 保护功能

参数	最小值	典型值	最大值	备注
过流保护	130% I <sub>o</sub>	165% I <sub>o</sub>	200% I <sub>o</sub>	打嗝模式。故障排除时，自动恢复。
过温保护	自恢复模式。过温解除时，可恢复正常。			
短路保护	短路时，产品无损伤。短路解除时，可自动恢复。			
过压保护	输出电压会限制在规定范围内。			

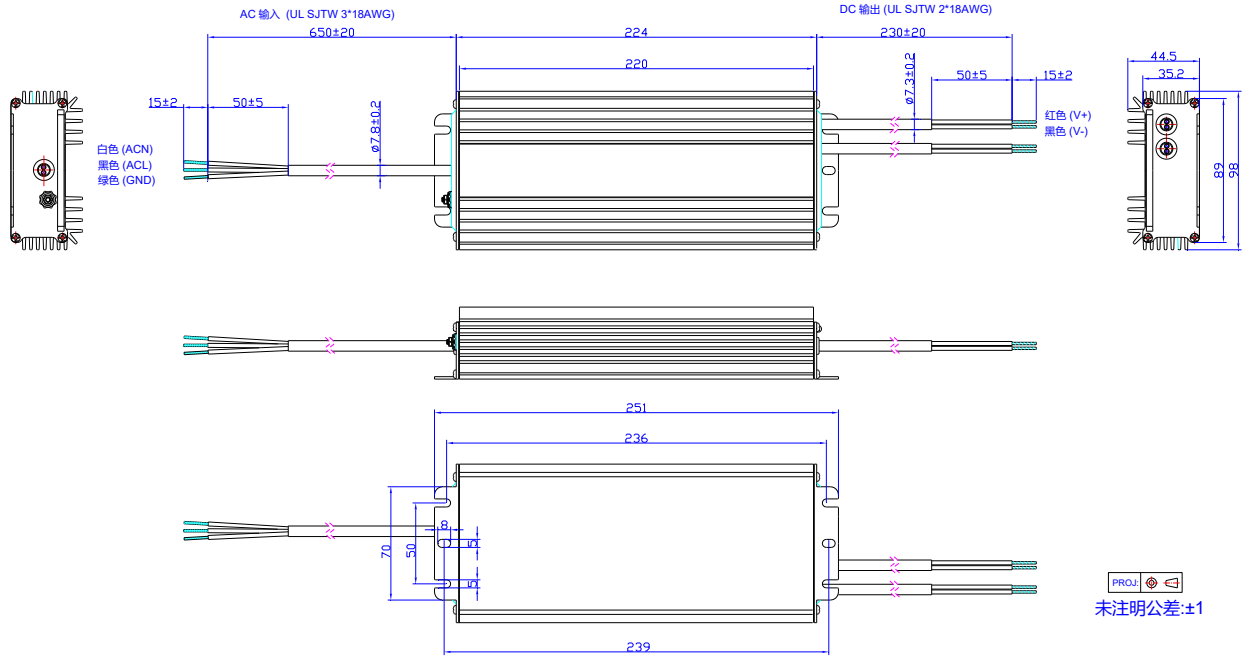
## 机构图

### EUV-300S012ST



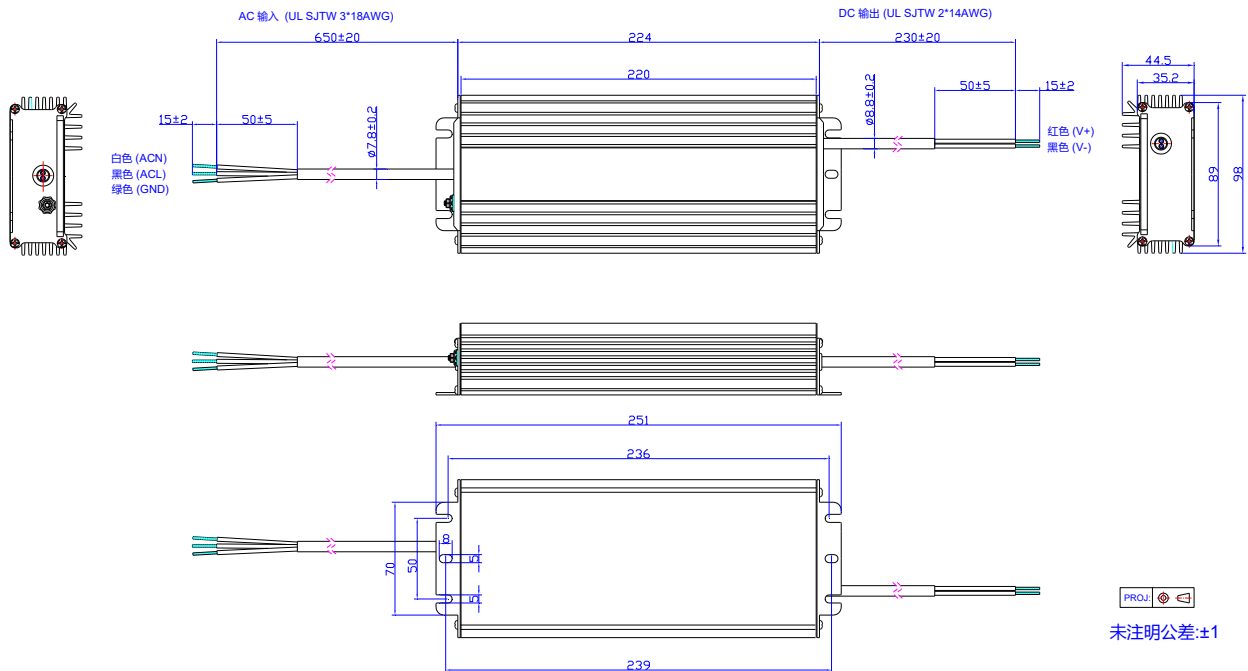
注：3条输出线在内部为并联连接。单根 AWG18#最大允许通过电流为 10A。使用过程请将 3 根红色线连接在一起，同时，黑色线连接在一起，确保平均分担电流。

## EUV-300S024/036/042ST

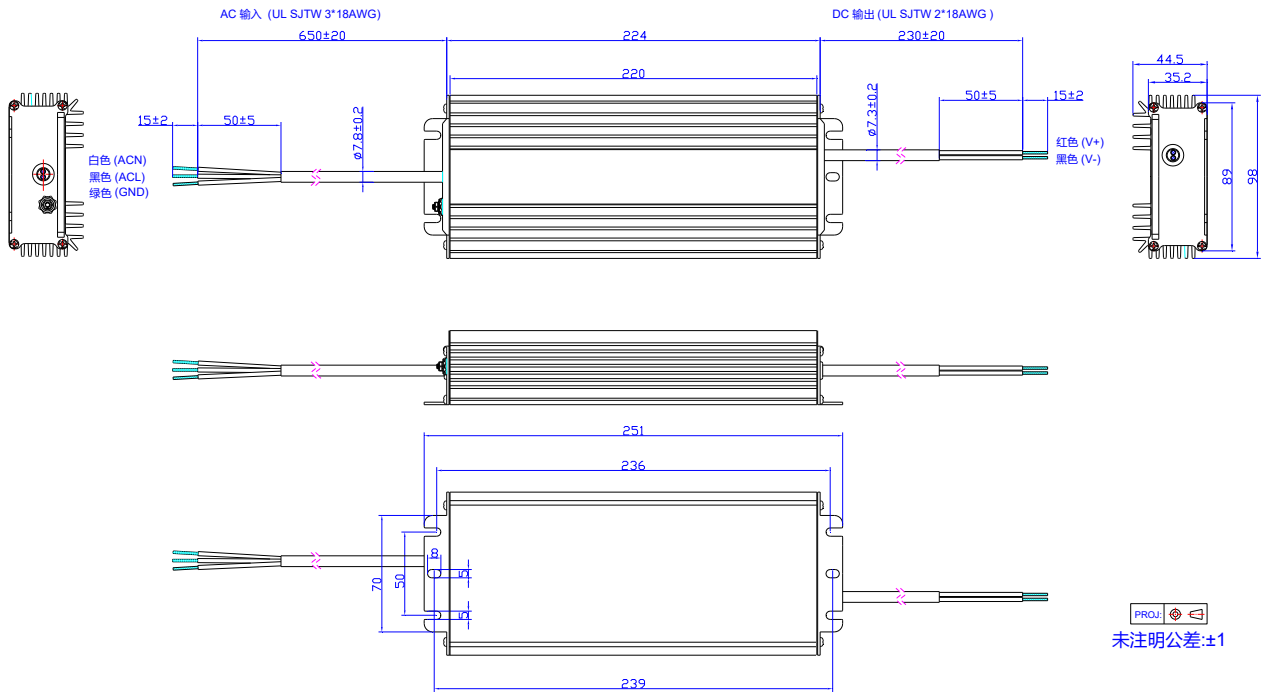


注：2条输出线在内部为并联连接。单根 AWG18#最大允许通过电流为 10A.使用过程请将 2 根红色线连接在一起，同时，黑色线连接在一起，确保平均分担电流。

## EUV-300S028ST



## Others



## 符合 RoHS 要求

我们的产品符合欧盟 RoHS 指令 2011/65/EU 及其最新修订指令 (EU) 2015/863。

## 修订记录

修改时间	版本	修改描述																																							
		项目	从	至																																					
2012-02-28	A	发行	/	/																																					
2012-03-27	B	寿命条件改变	壳温 80℃	220 Vac, 环温 45℃, 80%负载																																					
2012-05-04	C	效率典型值 @220 Vac																																							
		<table border="0"> <tr><td>Vo = 12 V</td><td>91.5%</td><td>91.5%</td></tr> <tr><td>Vo = 24 V</td><td>93.0%</td><td>91.0%</td></tr> <tr><td>Vo = 28 V</td><td>94.0%</td><td>91.5%</td></tr> <tr><td>Vo = 36 V</td><td>94.0%</td><td>92.0%</td></tr> <tr><td>Vo = 42 V</td><td>93.5%</td><td>93.0%</td></tr> <tr><td>Vo = 48 V</td><td>93.5%</td><td>93.5%</td></tr> <tr><td>Vo = 52 V</td><td>93.5%</td><td>93.5%</td></tr> <tr><td>Vo = 54 V</td><td>94.0%</td><td>94.0%</td></tr> <tr><td>Vo = 56 V</td><td>94.0%</td><td>94.0%</td></tr> <tr><td>Vo = 60 V</td><td>94.0%</td><td>94.0%</td></tr> <tr><td>Vo = 84 V</td><td>94.0%</td><td>94.0%</td></tr> <tr><td>Vo = 105 V</td><td>94.0%</td><td>94.0%</td></tr> <tr><td>Vo = 150 V</td><td>94.0%</td><td>94.0%</td></tr> </table>	Vo = 12 V	91.5%	91.5%	Vo = 24 V	93.0%	91.0%	Vo = 28 V	94.0%	91.5%	Vo = 36 V	94.0%	92.0%	Vo = 42 V	93.5%	93.0%	Vo = 48 V	93.5%	93.5%	Vo = 52 V	93.5%	93.5%	Vo = 54 V	94.0%	94.0%	Vo = 56 V	94.0%	94.0%	Vo = 60 V	94.0%	94.0%	Vo = 84 V	94.0%	94.0%	Vo = 105 V	94.0%	94.0%	Vo = 150 V	94.0%	94.0%
Vo = 12 V	91.5%	91.5%																																							
Vo = 24 V	93.0%	91.0%																																							
Vo = 28 V	94.0%	91.5%																																							
Vo = 36 V	94.0%	92.0%																																							
Vo = 42 V	93.5%	93.0%																																							
Vo = 48 V	93.5%	93.5%																																							
Vo = 52 V	93.5%	93.5%																																							
Vo = 54 V	94.0%	94.0%																																							
Vo = 56 V	94.0%	94.0%																																							
Vo = 60 V	94.0%	94.0%																																							
Vo = 84 V	94.0%	94.0%																																							
Vo = 105 V	94.0%	94.0%																																							
Vo = 150 V	94.0%	94.0%																																							
		寿命& MTBF 值	/	纠正																																					
2012-06-13	D	型号	<table border="0"> <tr><td>Vo = 42 V</td><td>/</td><td>删除</td></tr> <tr><td>Vo = 52 V</td><td>/</td><td></td></tr> <tr><td>Vo = 56 V</td><td>/</td><td></td></tr> <tr><td>Vo = 60 V</td><td>/</td><td></td></tr> <tr><td>Vo = 84 V</td><td>/</td><td></td></tr> <tr><td>Vo = 105 V</td><td>/</td><td></td></tr> <tr><td>Vo = 150 V</td><td>/</td><td></td></tr> </table>	Vo = 42 V	/	删除	Vo = 52 V	/		Vo = 56 V	/		Vo = 60 V	/		Vo = 84 V	/		Vo = 105 V	/		Vo = 150 V	/																		
		Vo = 42 V	/	删除																																					
		Vo = 52 V	/																																						
		Vo = 56 V	/																																						
Vo = 60 V	/																																								
Vo = 84 V	/																																								
Vo = 105 V	/																																								
Vo = 150 V	/																																								
EN61000-4-5	line to line 2 kV, line to earth 4 kV	line to line 4 kV, line to earth 6 kV																																							
寿命曲线	/	新增																																							
机构图	/	更新																																							
2012-7-12	E	最大壳温	/	新增																																					
2012-7-12	J	版本升级跳至与英文版保持一致																																							
2012-8-10	K	寿命更新	/	/																																					
2012-11-15	L	工作温度	-35 °C	-40 °C																																					
		降额曲线	/	更新																																					
2013-01-15	M	浪涌	50A	150A																																					
		PF 最小值和 THD 最大值	/	新增																																					
		壳温	/	新增																																					
		MTBF	Min 250,000 hours	Typ.278,000 hours																																					
		寿命	Min 50,000 hours	Typ.58,000 hours																																					
		寿命曲线	/	更新																																					
		输入电流@100Vac	最大值 3.3 A	典型值 3.3A,最大值 3.5A																																					
2013-02-26	N	48V,54V 效率	/	下降 0.5%																																					

## 修订记录

修改时间	版本	修改描述		
		项目	从	至
2013-03-11	O	过流保护	110%, 155%, 180%	130%, 165%, 200%
2013-12-13	P	开机延迟时间	0.1s, 0.2s	0.4s, 1.0s
2014-09-25	Q	降额曲线	/	更新
		EUV-300S012ST 降额曲线	/	新增
		EUV-300S012ST 外观图	/	更新
2015-09-07	R	格式	/	更新
		升级外接螺丝结构	/	/
		产品特性	/	更新
		产品描述	/	新增
		型号列表	EUV-300S042ST	新增
		规格概述	壳温	安规壳温
		规格概述	质保壳温	新增
		安全与电磁兼容标准	/	更新
2019-03-01	S	页眉	户外	IP67
		产品描述	/	更新
		输入性能	功率因数/总谐波失真	更新
		规格概述	含挂耳尺寸	新增
		规格概述 - 净重	1540g	1700g
		安全与电磁兼容标准	注	更新
		机构图	翻译	更新
2022-11-09	T	产品特性	/	更新
2026-03-31	U	格式	/	更新
		产品实拍图	/	更新
		安全与电磁兼容标准	/	更新