

产品特性

- 效率高达 93.5%
- 恒压输出
- 防雷保护：差模 4kV,共模 6kV
- 全方位保护：过压保护，过流保护，短路保护，过温保护
- IP67
- SELV 输出
- 5 年质保



产品描述

EUV-250SxxxSV 系列为 250W 恒压驱动器产品，其输入电压范围为 90-305Vac，且具有超高的功率因数。此系列产品是专为建筑照明，装饰照明，工矿灯，高杆灯，球场灯及路灯等应用而设计。超高的效率，紧凑的外壳设计，良好的散热，极大地提高了产品的可靠性，并延长了产品的寿命。全方位的保护，包括防雷保护、过压保护、过流保护、短路保护及过温保护，更是保证了此款产品的无障碍运转。

型号列表

输出电压	输入电压范围 ⁽¹⁾	输出电流范围	最大输出功率	效率 ⁽²⁾	功率因数		型号 ⁽³⁾ (5)
					120Vac	220Vac	
12 Vdc	90 ~ 305 Vac	0~18.33 A	220 W	91.5%	0.99	0.93	EUV-250S012SV
24 Vdc	90 ~ 305 Vac	0~10.41 A	250 W	92.0%	0.99	0.96	EUV-250S024SV
28 Vdc	90 ~ 305 Vac	0~8.93 A	250 W	92.0%	0.99	0.96	EUV-250S028SV
36 Vdc	90 ~ 305 Vac	0~6.94 A	250 W	92.5%	0.99	0.96	EUV-250S036SV
42 Vdc	90 ~ 305 Vac	0~5.95 A	250 W	92.5%	0.99	0.96	EUV-250S042SV
48 Vdc	90 ~ 305 Vac	0~5.20 A	250 W	93.0%	0.99	0.96	EUV-250S048SV ⁽⁴⁾
54 Vdc	90 ~ 305 Vac	0~4.62 A	250 W	93.5%	0.99	0.96	EUV-250S054SV

- 注： (1) 认证电压范围：100-240Vac。
 (2) 测试条件：220Vac, 100%负载。
 (3) SELV 输出。
 (4) EUV-250S048SV 已获得 BIS 认证。
 (5) BIS 型号后缀为-3000。

输入性能

参数	最小值	典型值	最大值	备注
输入电压范围	90 Vac	-	305 Vac	
输入频率范围	47Hz	-	63 Hz	
漏电流	-	-	0.75 mA	240Vac /60Hz，有效接地

输入性能

参数	最小值	典型值	最大值	备注
输入电流	-	-	3.0 A	100Vac, 100%负载
	-	-	1.4 A	220Vac, 100%负载
浪涌电流 (I _{2t})	-	-	2.33 A ² s	220Vac, 25°C 环温 (冷机启动), 10%-10%持续时间=3 mS
功率因数	0.90	-	-	100~240Vac, 50-60Hz, 75%~100%负载 (187.5-250 W)
总谐波失真	-	-	20%	

输出性能

参数	最小值	典型值	最大值	备注
输出电压精度	-5%	-	5%	100%负载
纹波电压	-	-	2% V _O	在示波器 20MHz 带宽的条件下, 输出并有 0.1uF 瓷片电容和 10uF 电解电容
输出过冲	-	-	10%	当电源开启或关闭时
线性调整率	-	-	±1%	100%负载
负载调整率	-	-	±3%	
开机启动时间	-	0.4 s	1.0 s	120Vac, 75%~100%负载
	-	0.4 s	1.0 s	220Vac, 75%~100%负载
动态响应	输出偏差	-	5% V _O	上升时间/下降时间: 1 A/uS 负载: 25% ~ 75%, 100%负载
	校正时间	-	10 mS	
温度系数	-	0.03%/°C	-	壳温=0°C ~T _c 最大值

规格概述

参数	最小值	典型值	最大值	备注
效率@120Vac				100%负载, 25°环温; 冷机时, 效率降低约 1.5%
V _O = 12 V	89.0%	89.5%	-	
V _O = 24 V	89.5%	90.0%	-	
V _O = 28 V	89.5%	90.0%	-	
V _O = 36 V	90.0%	90.5%	-	
V _O = 42 V	90.0%	90.5%	-	
V _O = 48 V	90.5%	91.0%	-	
V _O = 54 V	91.0%	91.5%	-	

规格概述

参数	最小值	典型值	最大值	备注
效率@220Vac $V_o = 12\text{ V}$ $V_o = 24\text{ V}$ $V_o = 28\text{ V}$ $V_o = 36\text{ V}$ $V_o = 42\text{ V}$ $V_o = 48\text{ V}$ $V_o = 54\text{ V}$	91.0% 91.5% 91.5% 92.0% 92.0% 92.5% 93.0%	91.5% 92.0% 92.0% 92.5% 92.5% 93.0% 93.5%	- - - - - - -	100%负载, 25°环温; 冷机时, 效率降低约 1.5%
效率@277Vac $V_o = 12\text{ V}$ $V_o = 24\text{ V}$ $V_o = 28\text{ V}$ $V_o = 36\text{ V}$ $V_o = 42\text{ V}$ $V_o = 48\text{ V}$ $V_o = 54\text{ V}$	91.0% 91.5% 91.5% 92.0% 92.0% 92.5% 93.0%	91.5% 92.0% 92.0% 92.5% 92.5% 93.0% 93.5%	- - - - - - -	100%负载, 25°环温; 冷机时, 效率降低约 1.5%
空载功耗	-	-	5 W	
平均无故障时间	-	250,000 hours	-	120 Vac, 环温 25°C, 80%负载 (MIL-HDBK-217F)
寿命时间	-	59,400 hours	-	220 Vac, 壳温 60°C, 80%负载, 详情请参阅寿命曲线
安规壳温	-40 °C	-	+90 °C	
质保壳温	-40 °C	-	+60 °C	5 年质保所对应的质保壳温
储存温度	-40 °C	-	+85 °C	湿度: 5% RH to 100% RH
尺寸 英寸 (L × W × H) 毫米 (L × W × H)	8.82 × 3.54 × 1.46 224 × 90 × 37		含挂耳尺寸 9.88 × 3.54 × 1.46 251 × 90 × 37	
净重	-	1300 g	-	

安全与电磁兼容标准

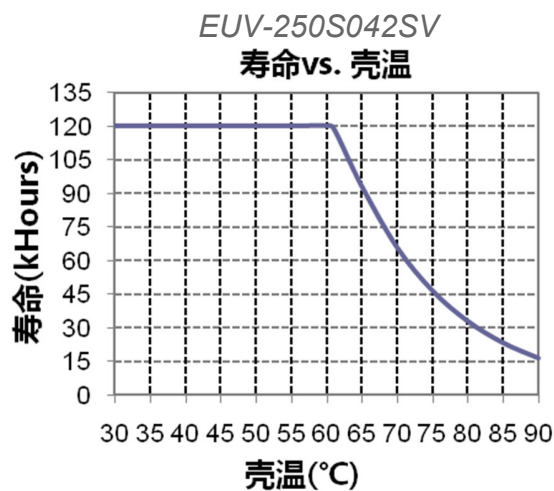
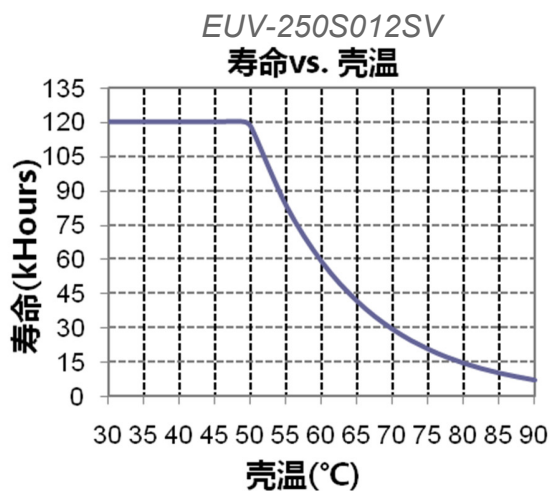
安全目录	标准
CE	EN 61347-1, EN 61347-2-13
CB	IEC 61347-1, IEC 61347-2-13
CCC	GB 19510.1, GB 19510.14
BIS	IS 15885(PART2/SEC13)
KS	KS C 7655
安全目录	标准
EN IEC 55015/GB/T 17743	Conducted emission Test & Radiated emission Test
EN IEC 61000-3-2/GB 17625.1	Harmonic current emissions
EN 61000-3-3	Voltage fluctuations & flicker

安全与电磁兼容标准

EMS 标准	备注
EN 61000-4-2	Electrostatic Discharge (ESD): 8 kV air discharge, 4 kV contact discharge
EN 61000-4-3	Radio-Frequency Electromagnetic Field Susceptibility Test-RS
EN 61000-4-4	Electrical Fast Transient / Burst-EFT
EN 61000-4-5	Surge Immunity Test: AC Power Line: Differential Mode 4 kV, Common Mode 6 kV ⁽²⁾
EN 61000-4-6	Conducted Radio Frequency Disturbances Test-CS
EN 61000-4-8	Power Frequency Magnetic Field Test
EN 61000-4-11	Voltage Dips
EN 61547	Electromagnetic Immunity Requirements Applies To Lighting Equipment

注：(1) 电源满足 EMI 标准，但由于电源作为灯具系统的一部分，需结合灯具(终端设备)进行 EMI 相关确认。
 (2) 当进行耐压测试时，位于驱动器输入端盖上的气体放电管接地/断开装置(螺母和金属锁片)，需要被临时性地移除，以防止驱动器内部的气体放电管功能性动作(参见 IEC 60598-1-10.2)。待测试完成后，螺母和金属锁片必须被重新安装，以恢复电力线对地的浪涌保护功能，并且确保金属锁片与端盖之间的可靠性接触。

寿命对壳温

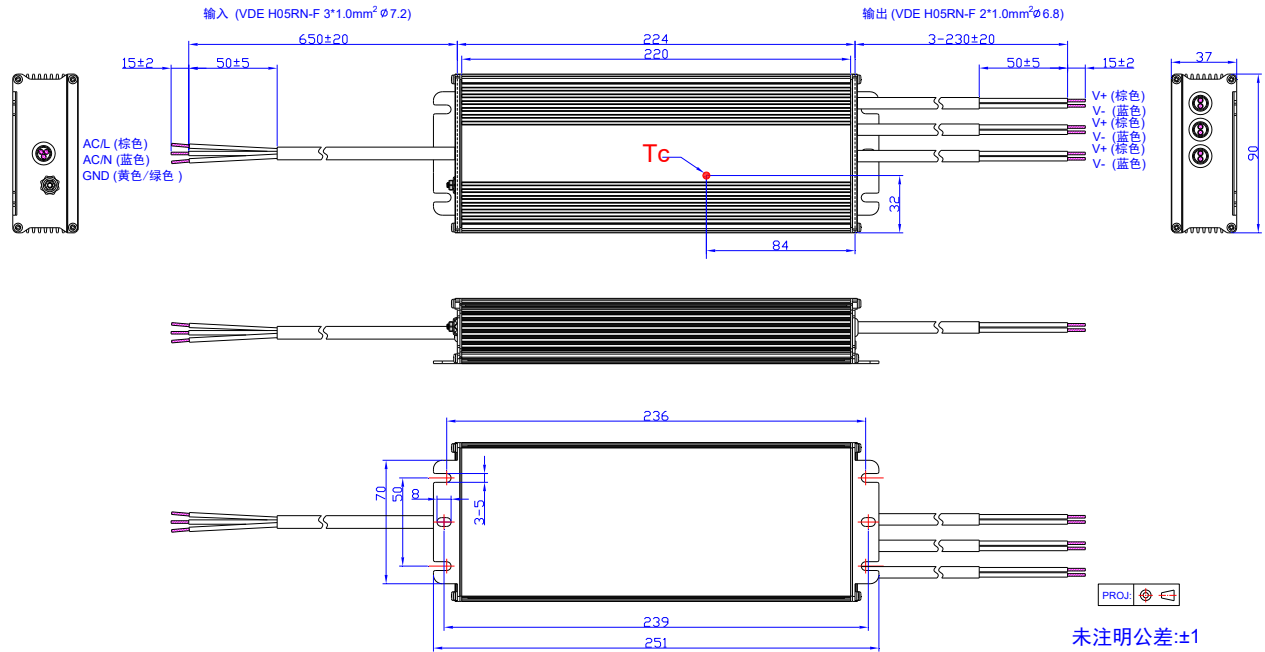


保护功能

参数	最小值	典型值	最大值	备注
过流保护	130% Io	165% Io	200% Io	打嗝模式。故障排除时，自动恢复。
过温保护	自恢复模式。过温解除时，可恢复正常。			
短路保护	短路时，产品无损伤。短路解除时，可自动恢复。			
过压保护	输出电压会限制在规定范围内。			

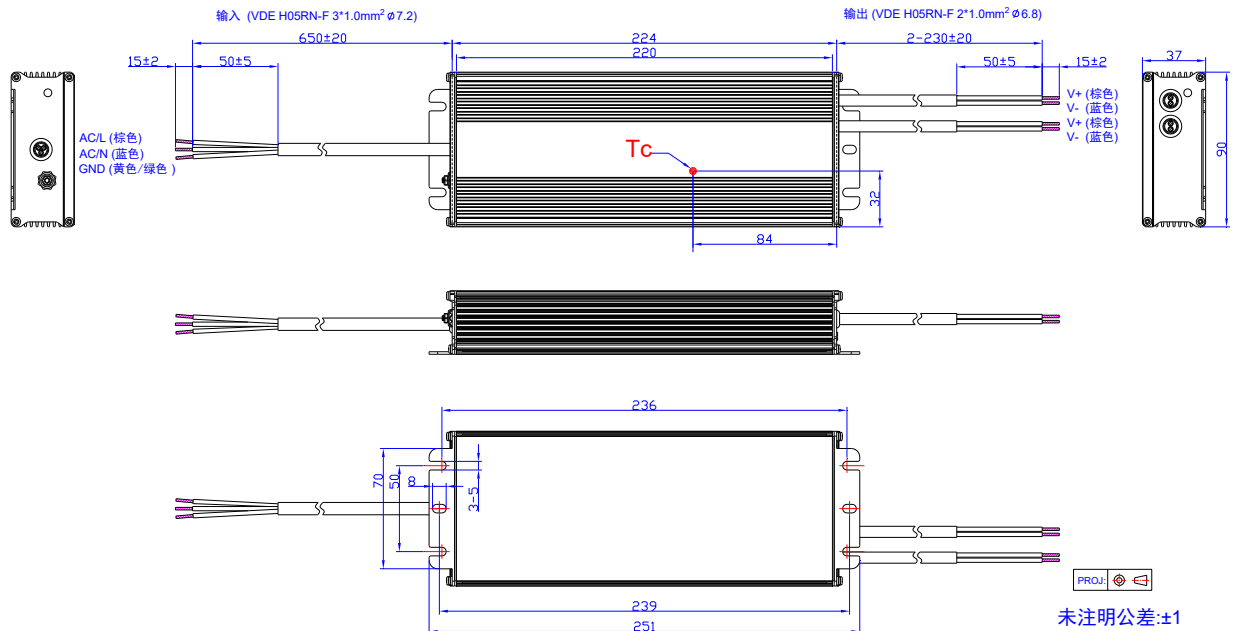
机构图

EUV-250S012SV



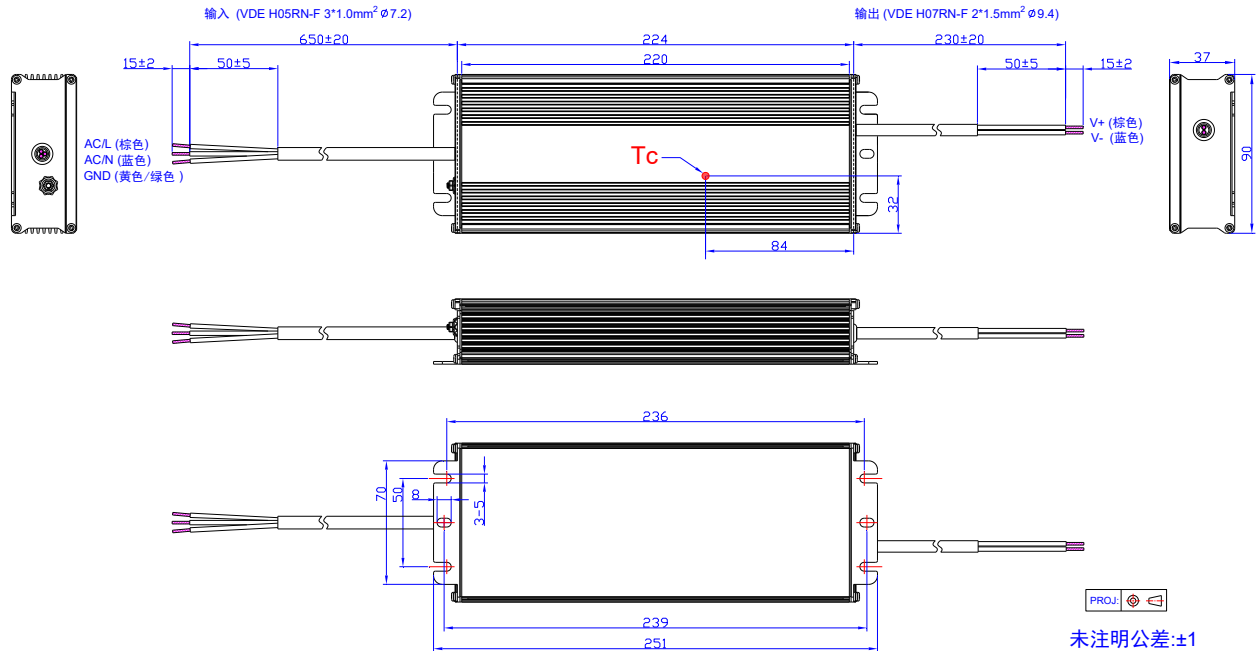
注：3条输出线在内部为并联连接。单根 1.0mm² 最大允许通过电流为 10A.使用过程中请将 3 根棕色线连接在一起，同时，3 根蓝色线连接在一起，确保平均分担电流。

EUV-250S024/036SV

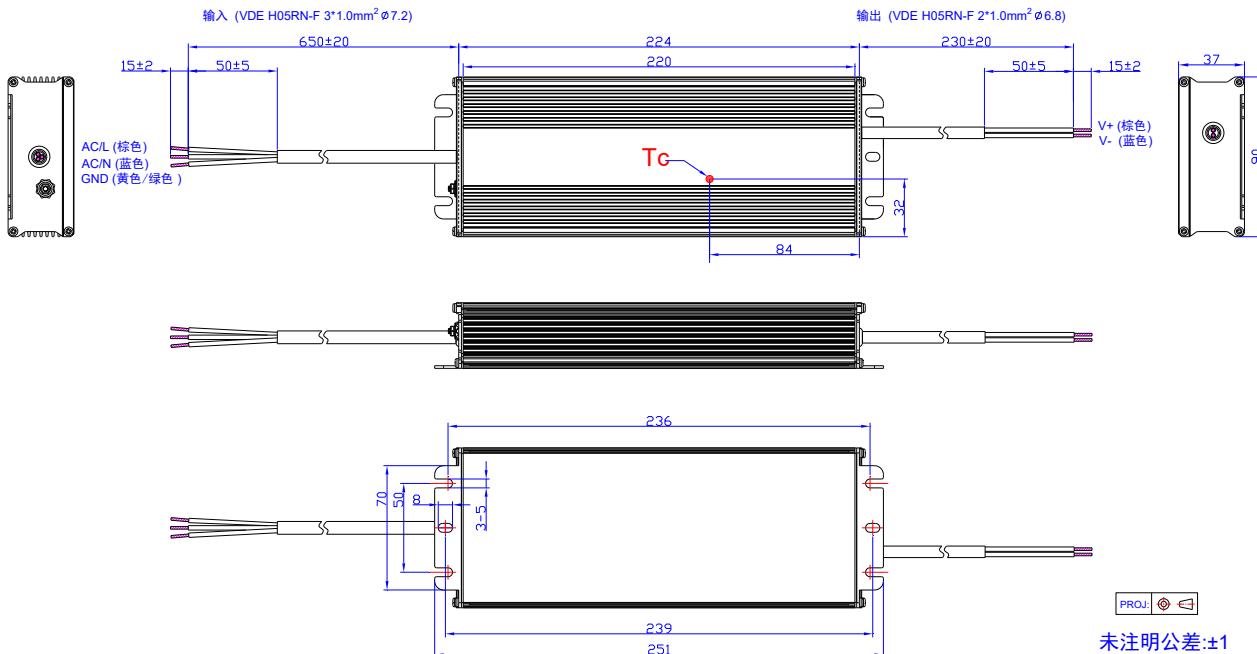


注：2条输出线在内部为并联连接。单根 1.0mm² 最大允许通过电流为 10A.使用过程中请将 2 根棕色线连接在一起，同时，2 根蓝色线连接在一起，确保平均分担电流。

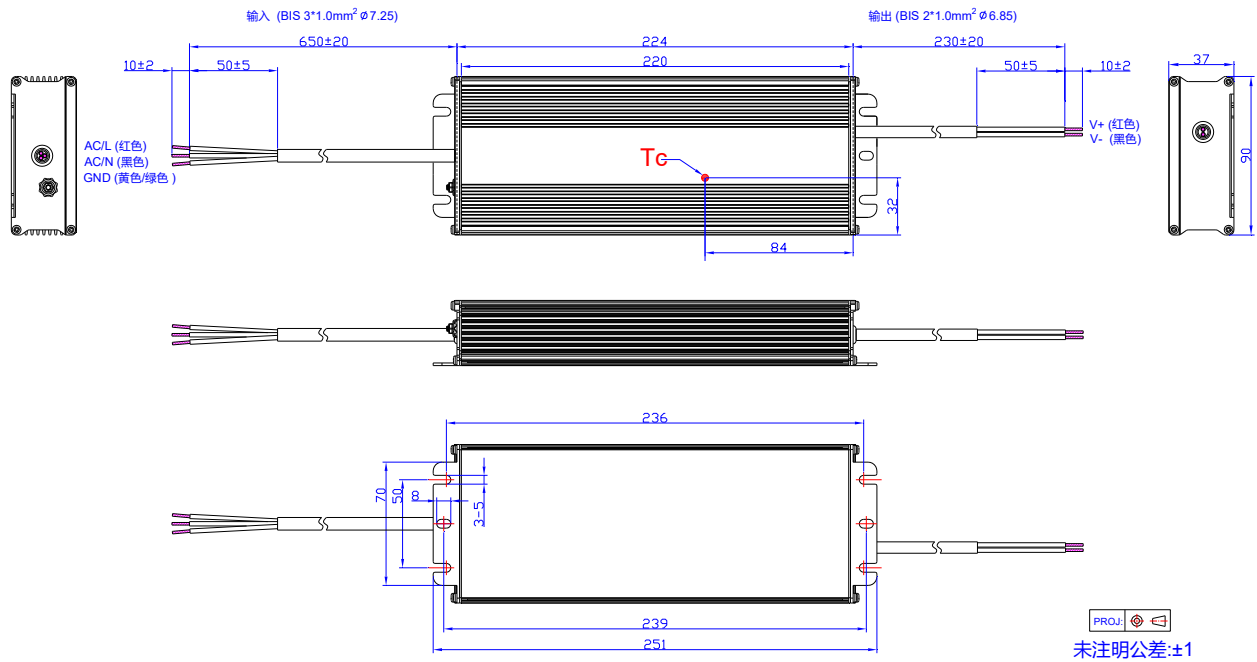
EUV-250S028/042SV



EUV-250S048/054SV



EUV-250S048SV-3000



符合 RoHS 要求

我们的产品符合欧盟 RoHS 指令 2011/65/EU 及其最新修订指令 (EU) 2015/863。

修订记录

修改时间	版本	修改描述		
		项目	从	至
2012-02-28	A	发行	/	/
2012-06-12	B	机构图	/	更新
		EN61000-4-5	line to line 2 kV, line to earth 4 kV	line to line 4 kV, line to earth 6 kV
		寿命曲线	/	增加
		Vo=52V, 56V, 60V, 84V, 105 V & 150V 型号	/	删除
2012-07-12	C	最大壳温	/	增加
2012-07-12	E	版本升级跳至与英文版保持一致		
2012-11-15	F	24V,28V,36V,42V 效率	/	下降 0.5%,1.5% or 2%
		工作温度	-35 °C	-40 °C
		降额曲线	/	更新
2013-02-26	G	42V,48V,54V 效率	/	下降 0.5%
2013-03-11	H	过流保护	110%,155%,180%	130%,165%,200%
2013-04-02	I	浪涌	50A	150A
		PF 最小值和 THD 最大值	/	新增
		壳温	/	新增
		寿命	/	更新
		寿命曲线	/	更新
		输入电流@100Vac	最大值 2.8 A	典型值 2.8A,最大值 3.0A
		延迟时间	0.1s,0.2s	0.2s,0.5s
		机构图-公差统一	/	更新
2013-12-13	J	开机延迟时间	0.2s,0.5s	0.4s,1.0s
2015-09-10	K	格式	/	更新
		升级外接螺丝结构	/	/
		产品特性	/	更新
		产品描述	/	新增
		型号列表	注:	更新
		规格概述	壳温	安规壳温
		规格概述	质保壳温	新增

修订记录

修改时间	版本	修改描述		
		项目	从	至
2015-09-10	K	规格概述	储存温度	新增
		环境性能	/	删除
		安全与电磁兼容标准	/	更新
		保护功能	/	更新
		调光控制	/	更新
		机构图	/	更新
2017-08-14	L	CB/CCC/PSE/KS	/	新增
		产品描述	/	更新
		输入性能	功率因数/总谐波失真	更新
		输出性能	开机启动时间	更新
		温度系数	最大值 0.02%/°C	典型值 0.03%/°C
		尺寸	8.82 × 3.46 × 1.32 224 × 88 × 33.5	8.82 × 3.54 × 1.46 224 × 90 × 37
		安全与电磁兼容标准	/	更新
		机构图	/	更新
2019-09-19	M	PSE 标识	/	更新
		Global-mark 标识	/	更新
		独立式符号	/	新增
		产品特性	线对线 4kV, 线对地 6kV	差模 4kV, 共模 6kV
		产品特性	可外置使用	删除
		产品特性	5 年质保	新增
		规格概述	质保壳温-备注	新增
		安全与电磁兼容标准	CB	新增
		安全与电磁兼容标准	CCC	新增
		安全与电磁兼容标准	PSE	新增
		安全与电磁兼容标准	KS	新增
		安全与电磁兼容标准	Global Mark	新增
		安全与电磁兼容标准	EN 55015	EN 55015/GB 17743
安全与电磁兼容标准	EN 61000-3-2	EN 61000-3-2/GB 17625.1		

修订记录

修改时间	版本	修改描述		
		项目	从	至
2019-09-19	M	安全与电磁兼容标准	EN 61000-4-5	更新
		降额曲线	/	删除
		符合 RoHS 要求	/	更新
2020-03-09	N	BIS 标识	/	新增
		型号列表	注 ⁽⁴⁾ / ⁽⁶⁾	新增
		安全与电磁兼容标准	BIS	新增
		机构图	EUV-250S048SV-3000	新增
		格式	页脚	更新
2025-12-11	O	格式	/	更新
		产品实拍图	/	更新
		PSE/ global-mark 标识	/	删除
		规格概述	/	更新
		安全与电磁兼容标准	/	更新