

产品特性

- 英飞特专利金属外壳（专利证号：201530552645.1）
- 效率高达 92.5%
- 全功率宽输出电流范围（恒功率）
- SV 型号可通过电位器调节输出电流
DV 型号可通过软件编程调节输出电流
- 两种隔离调光控制可选：0-10V, PWM (仅限 DV 型号)
- 防雷保护：差模 4kV, 共模 4kV
- 全方位保护：过温保护，过压保护，短路保护
- IP65
- SELV
- 5 年质保



产品描述

EUR-320SxxxDV(SV)系列为 320W 电流可调驱动器产品，其输入电压范围为 90-305Vac，且具有超高的功率因数。此系列产品采用圆形外观设计，是一款专为工矿灯照明应用而研制的产品。超高的效率，紧凑的外壳设计，良好的散热，极大地提高了产品的可靠性，并延长了产品的寿命。全方位的保护，包括防雷保护、过压保护、短路保护及过温保护，更是保证了此款产品的无障碍运转。

型号列表

输出电流 可调范围(mA)	全功率输出 电流范围(mA) ⁽¹⁾	输出电流 缺省值 (mA)	输出电压 范围(Vdc)	最大输出 功率(W)	效率 ⁽²⁾	功率因数		型号 ⁽³⁾⁽⁴⁾
						120Vac	220Vac	
322-4600	3220-4600	4200	35-100	320	92.5%	0.99	0.96	EUR-320S460DV
2800-4600	3220-4600	4200	35-100	320	92.5%	0.99	0.96	EUR-320S460SV
469-6700	4690-6700	6700	24-68	320	92.5%	0.99	0.96	EUR-320S670DV
4000-6700	4690-6700	6700	24-68	320	92.5%	0.99	0.96	EUR-320S670SV

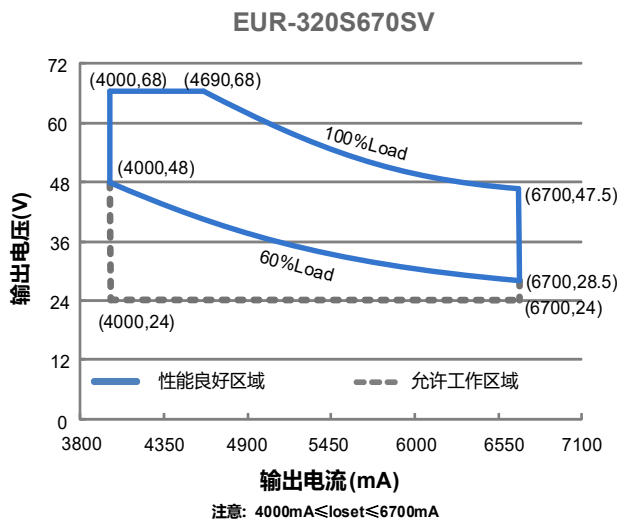
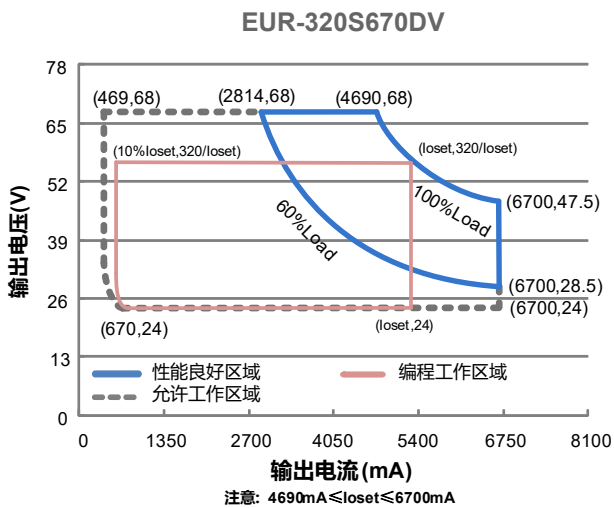
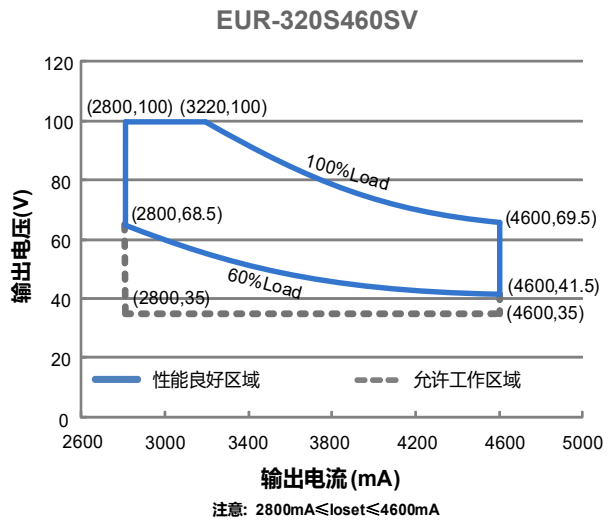
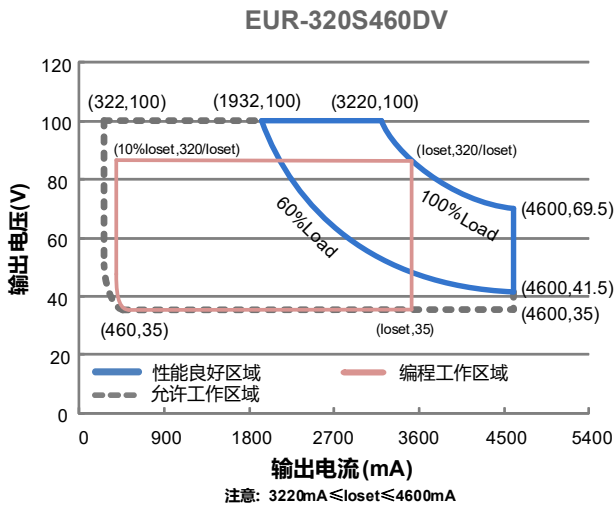
注：（1）320W 全功率最大输出电流范围

（2）测试条件：220Vac（详见下文“规格概述”）

（3）认证电压范围：100-240Vac 或 127-250Vdc

（4）SELV 输出

I-V 工作区域



输入性能

参数	最小值	典型值	最大值	备注
输入 AC 电压范围	90 Vac	-	305 Vac	
输入 DC 电压范围	127 Vdc	-	250 Vdc	
输入频率范围	47 Hz	-	63 Hz	
漏电流	-	-	0.70 mA	IEC 60598-1; 240Vac/60Hz
输入电流	-	-	3.20 A	100%负载, 120Vac
	-	-	1.70 A	100%负载, 220Vac
浪涌电流 (I ² t)	-	-	1.30 A ² s	220Vac, 25°C 环温 (冷机启动), 10%I _{pk} -10%I _{pk} 持续时间=3.92 ms; 详情请参阅浪涌电流曲线

输入性能

参数	最小值	典型值	最大值	备注
功率因数	0.90	-	-	100-240Vac, 50-60Hz, 60%-100% 负载 (192-320W)
总谐波失真	-	-	20%	
总谐波失真	-	-	10%	220-240Vac, 50-60Hz, 75%-100% 负载 (240-320W)

输出性能

参数	最小值	典型值	最大值	备注
电流精度	-5%loset	-	5%loset	100%负载
输出电流设置范围(loset)				
EUR-320S460DV	322 mA	-	4600 mA	
EUR-320S460SV	2800 mA	-	4600 mA	
EUR-320S670DV	469 mA	-	6700 mA	
EUR-320S670SV	4000 mA	-	6700 mA	
恒功率输出电流设置范围				
EUR-320S460DV	3220 mA	-	4600 mA	
EUR-320S460SV	3220 mA	-	4600 mA	
EUR-320S670DV	4690 mA	-	6700 mA	
EUR-320S670SV	4690 mA	-	6700 mA	
总输出电流纹波(pk-pk)	-	5%lomax	10%lomax	100%负载, 20 MHz BW
< 200Hz 输出电流纹波 (pk-pk)	-	2%lomax	-	100%负载
启动过冲电流	-	-	10%lomax	100%负载
空载输出电压				
EUR-320S460DV/SV	-	-	120 V	
EUR-320S670DV/SV	-	-	85 V	
线性调整率	-	-	±0.5%	100%负载
负载调整率	-	-	±1.5%	
开机启动时间				
	-	-	1.0 s	120Vac, 60%-100%负载
	-	-	0.5 s	220Vac, 60%-100%负载
输出电流温度系数	-	0.03%/°C	-	壳温=0°C ~Tc 最大值
12V 输出线电压	10.8 V	12 V	13.2 V	
12V 输出线电流	0 mA	-	20 mA	参考地为“Dim-“

规格概述

参数	最小值	典型值	最大值	备注
效率@120Vac EUR-320S460DV/SV Io=3220 mA Io=4600 mA EUR-320S670DV/SV Io=4690 mA Io=6700 mA	88.00% 87.00%	90.00% 89.00%	- -	100%负载, 25° 环温; 冷机时, 效率降低约 2%
效率@220Vac EUR-320S460DV/SV Io=3220 mA Io=4600 mA EUR-320S670DV/SV Io=4690 mA Io=6700 mA	90.50% 90.00%	92.50% 92.00%	- -	100%负载, 25° 环温; 冷机时, 效率降低约 2%
效率@277Vac EUR-320S460DV/SV Io=3220 mA Io=4600 mA EUR-320S670DV/SV Io=4690 mA Io=6700 mA	90.00% 90.00%	92.00% 92.00%	- -	100%负载, 25° 环温; 冷机时, 效率降低约 2%
平均无故障时间	-	294,000 Hours	-	220Vac, 环温 25°C, 80%负载(MIL-HDBK-217F)
寿命时间	-	75,000 Hours	-	220Vac, 80%负载, 壳温 70°C, 详情请 参照寿命曲线
安规壳温	-40°C	-	+85°C	
质保壳温	-40°C	-	+75°C	5 年质保所对应的质保壳温
储存温度	-40°C	-	+85°C	湿度: 5%RH to 100%RH
尺寸	英寸 (∅ × H) 毫米 (∅ × H)	∅7.48 x 3.13 ∅190 x 79.6		
净重	-	2280 g	-	

调光概述

参数	最小值	典型值	最大值	备注	
0~10V 线上最大电压	-20 V	-	20 V		
0~10V 线上输出电流	200 uA	300 uA	450 uA	Vdim(+) = 0 V	
调光 输出 范围	EUR-320S460DV EUR-320S670DV	10%Io _{set}	-	Io _{set}	3220 mA ≤ Io _{set} ≤ 4600 mA 4690 mA ≤ Io _{set} ≤ 6700 mA
	EUR-320S460DV EUR-320S670DV	322 mA 469 mA	-	Io _{set}	322 mA ≤ Io _{set} < 3220 mA 469 mA ≤ Io _{set} < 4690 mA
推荐调光输入	0 V	-	10 V	调光缺省设置是正逻辑 0-10V 调光模式。	

调光概述

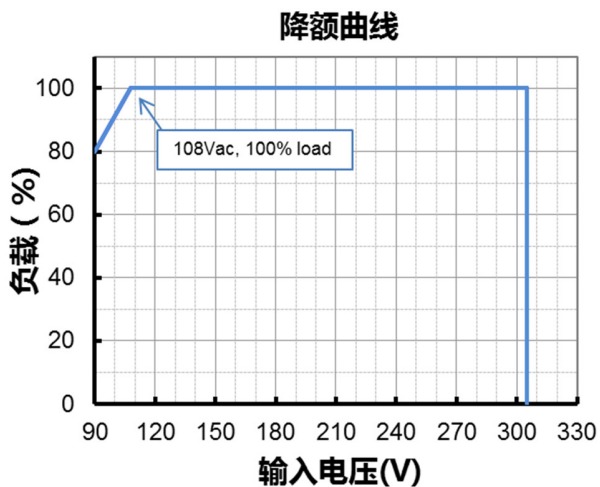
参数	最小值	典型值	最大值	备注
PWM 高电平	-	10V	-	PWM 调光需通过英飞特编程软件设置
PWM 低电平	-	0V	-	
PWM 频率范围	200 Hz	-	2 KHz	
PWM 占空比	0%	-	100%	

安全与电磁兼容标准

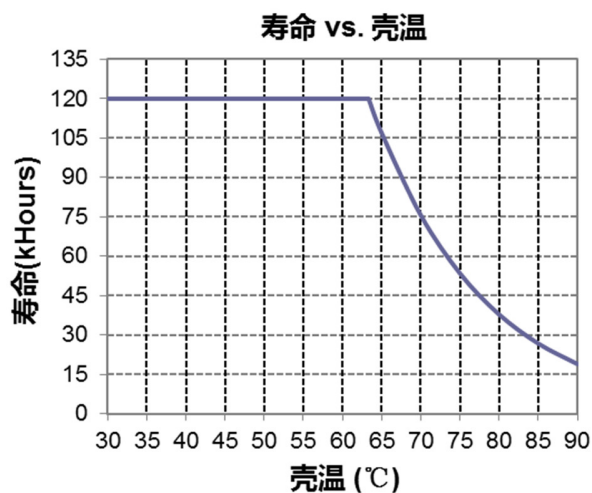
安全目录	标准
CE	EN 61347-1, EN 61347-2-13
CB	IEC 61347-1, IEC 61347-2-13
CCC	GB 19510.1, GB 19510.14
EMI 标准	备注
EN IEC 55015/GB/T 17743 ⁽¹⁾	Conducted emission Test & Radiated emission Test
EN IEC 61000-3-2/GB 17625.1	Harmonic current emissions
EN 61000-3-3	Voltage fluctuations & flicker
EMS 标准	备注
EN 61000-4-2	Electrostatic Discharge (ESD): 8 kV air discharge, 4 kV contact discharge
EN 61000-4-3	Radio-Frequency Electromagnetic Field Susceptibility Test-RS
EN 61000-4-4	Electrical Fast Transient / Burst-EFT
EN 61000-4-5	Surge Immunity Test: AC Power Line: Differential Mode 4 kV, Common Mode 4 kV
EN 61000-4-6	Conducted Radio Frequency Disturbances Test-CS
EN 61000-4-8	Power Frequency Magnetic Field Test
EN 61000-4-11	Voltage Dips
EN 61547	Electromagnetic Immunity Requirements Applies To Lighting Equipment

注：（1）电源满足 EMI 标准，但由于电源作为灯具系统的一部分，需结合灯具(终端设备)进行 EMI 相关确认。

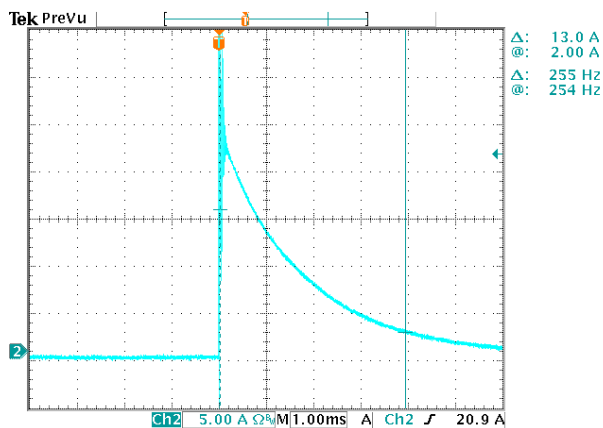
降额曲线



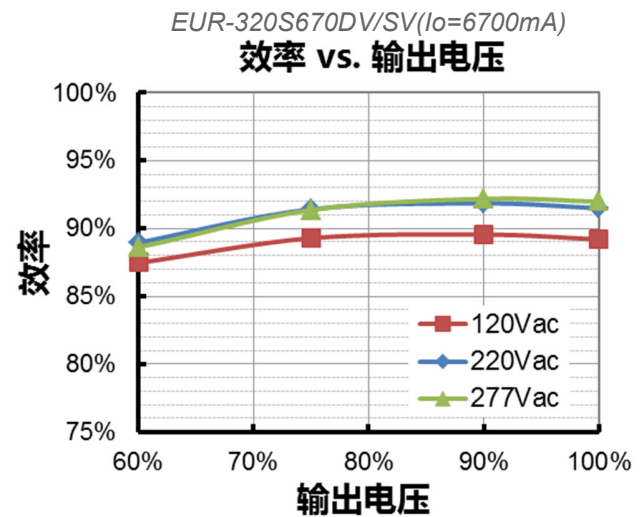
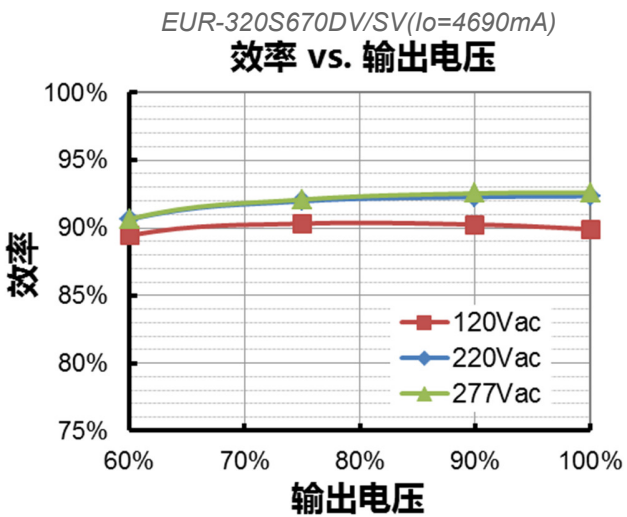
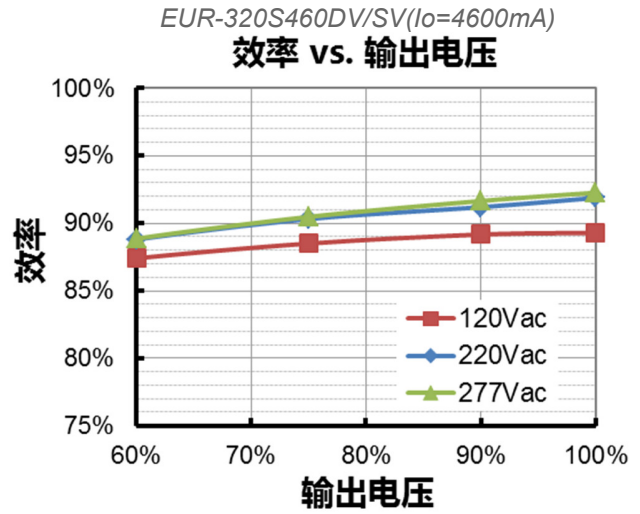
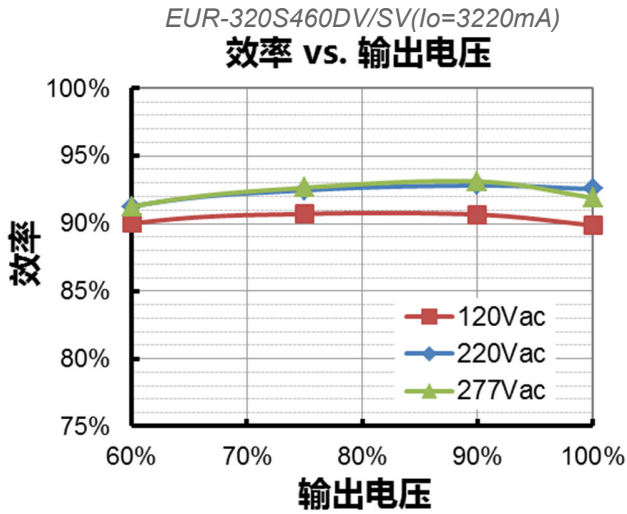
寿命对壳温曲线



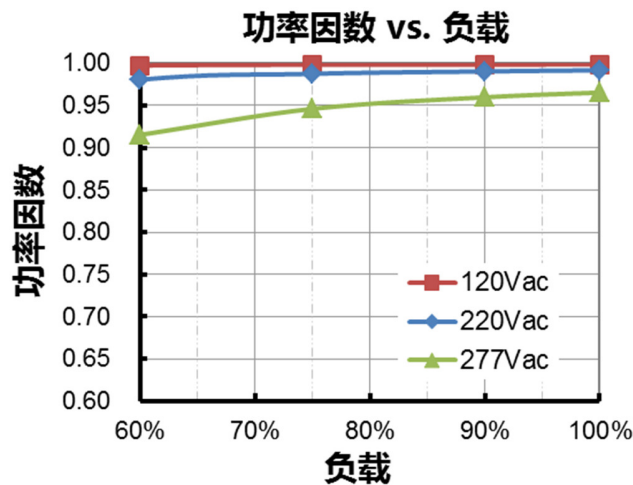
浪涌曲线



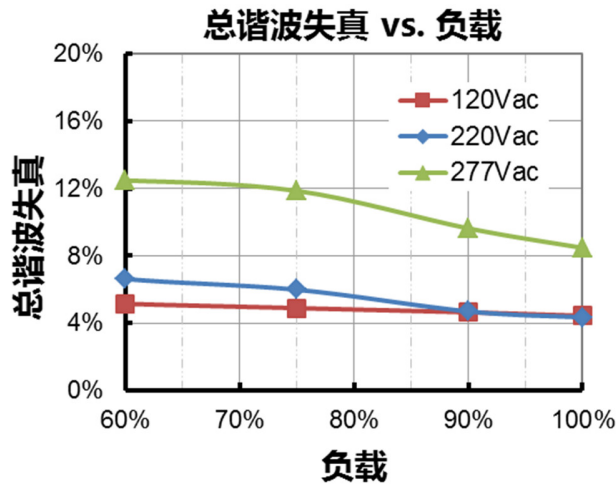
效率曲线



功率因数曲线



总谐波失真曲线



保护功能

参数	备注
过温保护	降电流模式。过温解除时，电流自动恢复。
短路保护	自恢复模式。短路时，产品无损伤。短路解除时，可自动恢复。
过压保护	输出电压会限制在规定范围内。

调光

● 0-10V 调光（仅限 DV 型号）

以下为调光示意图：

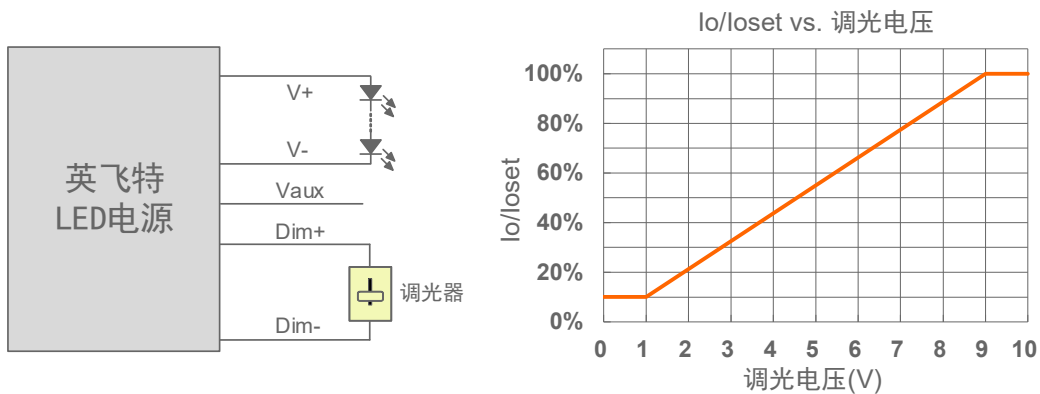


示意图 1: DC 输入

注：

1. 不能将调光地线Dim-连接到输出线V-或者V+上，否则驱动器无法正常工作。
2. 可用0-10V 电压信号源或者无源元件，比如稳压管，来替代调光器。

● 10V PWM 调光（仅限 DT 型号）

以下为调光示意图：

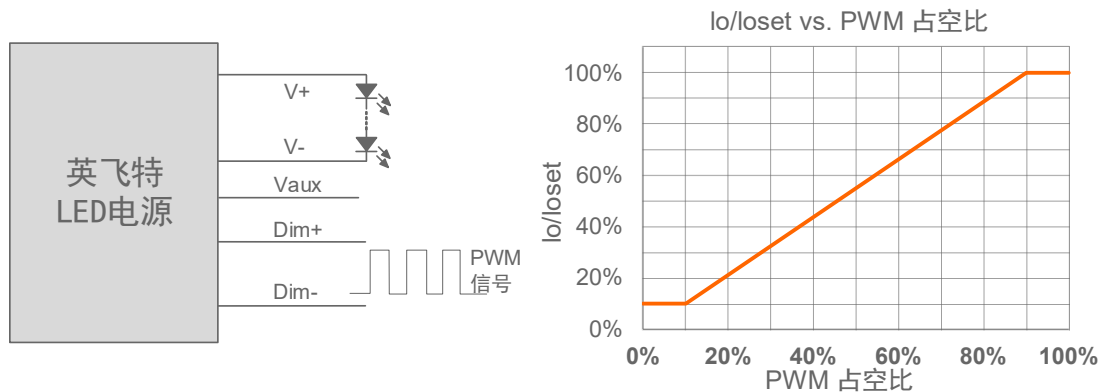
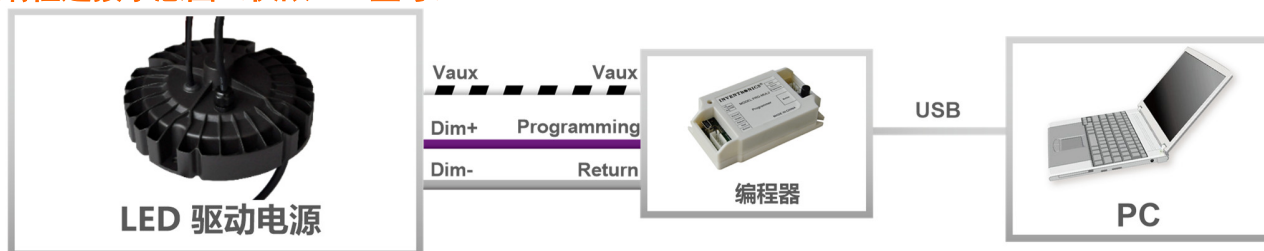


示意图 2：正逻辑

注：

1. 不能将调光地线Dim-连接到输出线V-或者V+上，否则驱动器无法正常工作。

编程连接示意图（仅限 DV 型号）



注：驱动器在编程过程中无需上电。

● 详情请参阅 [PRG-MUL2](#)（编程器）规格书。

应用安装

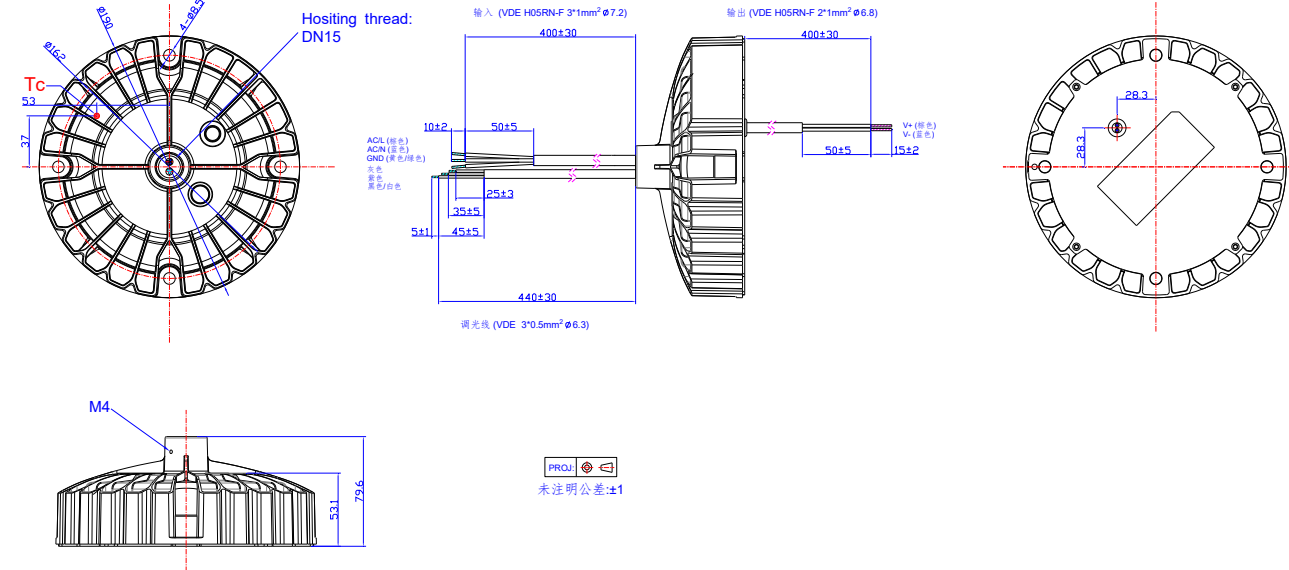
料号后缀	-0000	-0001
产品类型	中间出线方式	旁边出线方式
产品外观		
安装方式		

注:

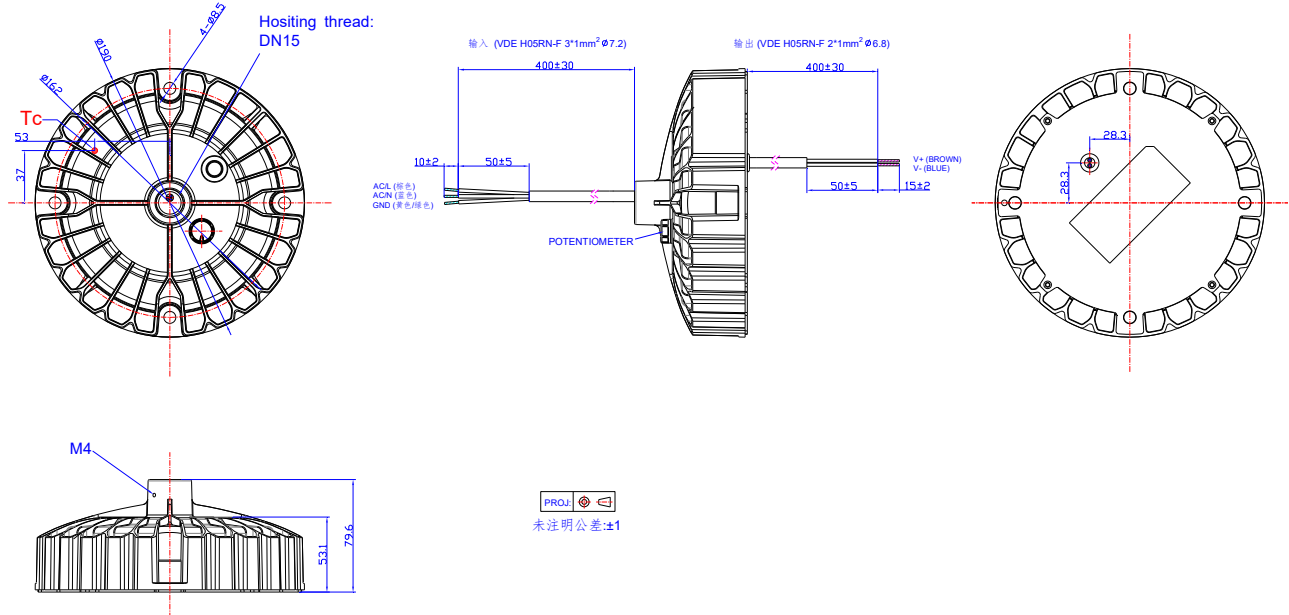
1. 若产品包装破损, 请检查产品外观是否完整, 确认产品无任何裂纹。
2. 吊装配件(如吊钩、吊环等)的螺纹长度需满足16-22mm范围。在吊装配件(如吊钩、吊环等)锁入吊装孔后, 需在吊装孔侧面再加M4螺钉锁紧, 以防止松脱。
3. 灯具包含电源的整体重量不得超过16.5公斤。

机构图

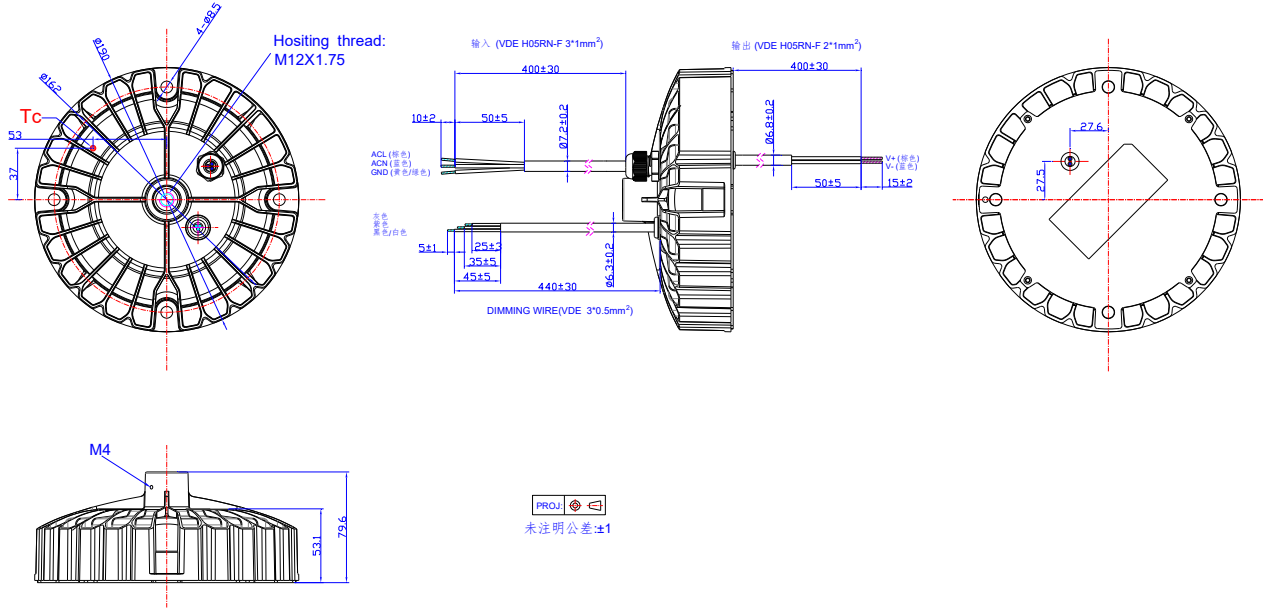
EUR-320SxxxDV-0000



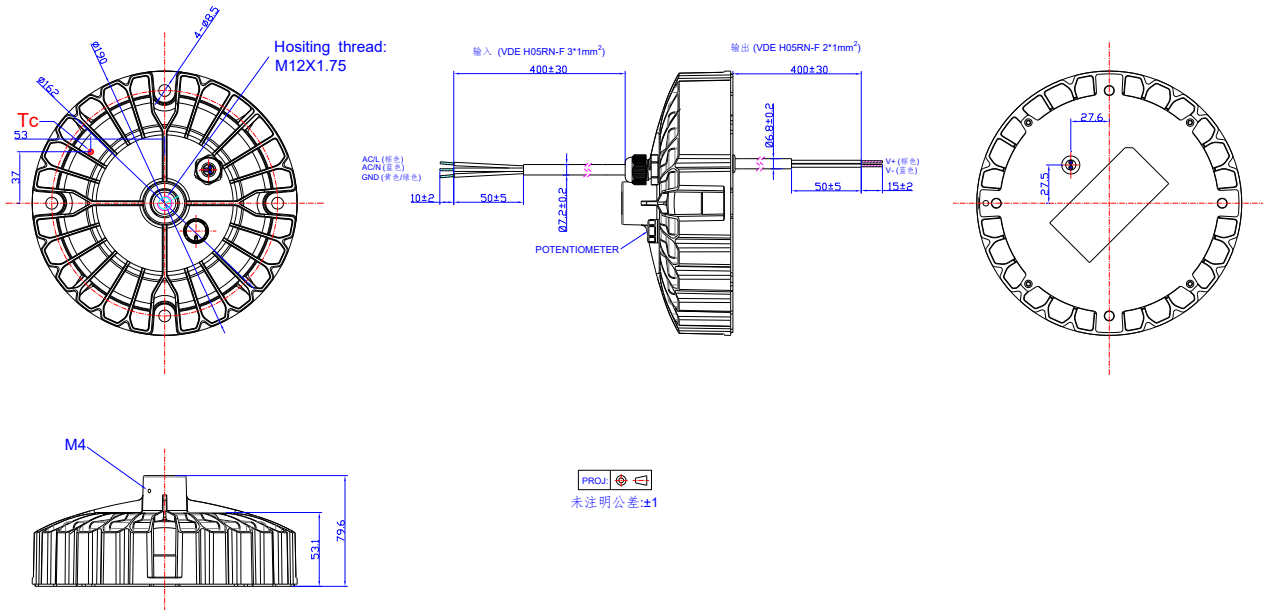
EUR-320SxxxSV-0000



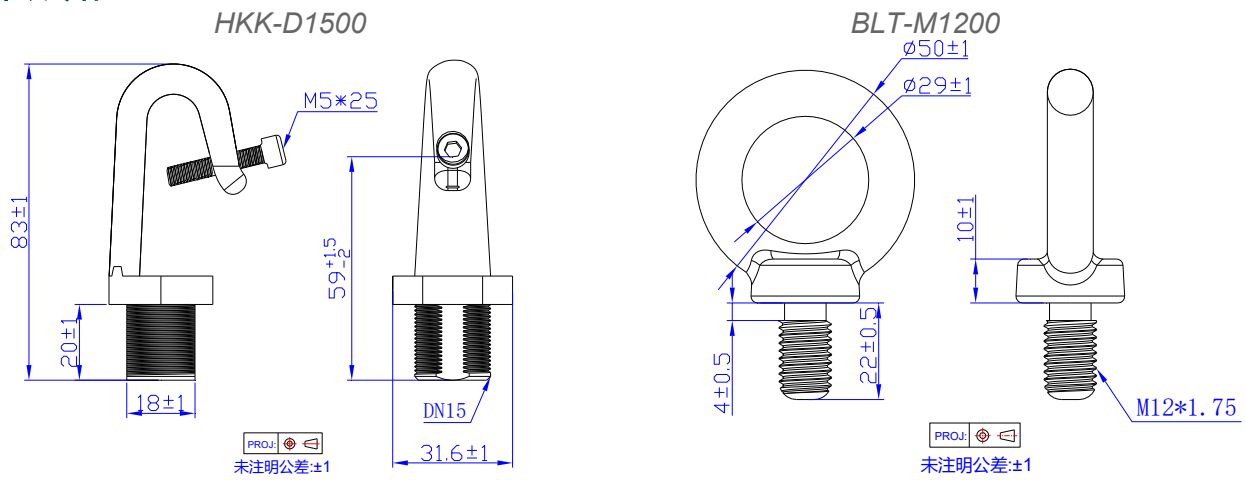
EUR-320SxxxDV-0001



EUR-320SxxxSV-0001



吊装零件



符合 RoHS 要求

我们的产品符合欧盟 RoHS 指令 2011/65/EU 及其最新修订指令 (EU) 2015/863。

修订记录

修改时间	版本	修改描述		
		项目	从	至
2019-01-09	A	发行	/	/
2024-03-29	B	ENEC/TUV 标识	/	删除
		独立式符号	/	新增
		产品特性	/	更新
		安全与电磁兼容标准	/	更新
		编程连接示意图	/	更新
		符合 RoHS 要求	/	更新
2025-01-14	C	格式	/	更新
		PSE 标识	/	删除
		安全与电磁兼容标准	PSE	删除