

## 产品特性

- 效率高达 94%
- 全功率宽输出电流范围（恒功率）
- 可为 LED 模组提供过温保护功能
- 多种调光控制可选：0-10V, PWM, 3 种时控调光
- 可调光关断且超低待机功耗 $\leq 0.5$  W
- 高辅助源能力:12 Vdc,200 mA(瞬态峰值电流 400 mA)
- 光衰补偿
- 超长寿命高达 10 万小时 ( $T_c=75^\circ\text{C}$ )
- 防雷保护：差模 6kV, 共模 10kV
- 全方位保护：过压保护，短路保护，过温保护
- IP20 防护设计，适用于户外 IP>54 灯具应用
- 适用于 Class I 和 Class II 灯具
- 符合 Zhaga 接口规格书 13
- 7 年质保



## 产品描述

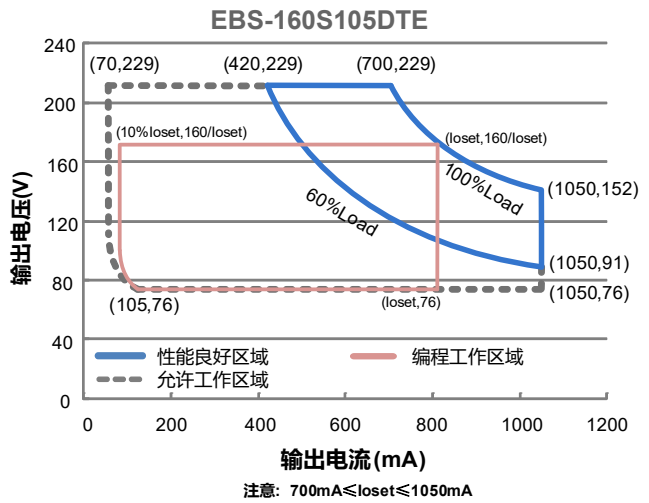
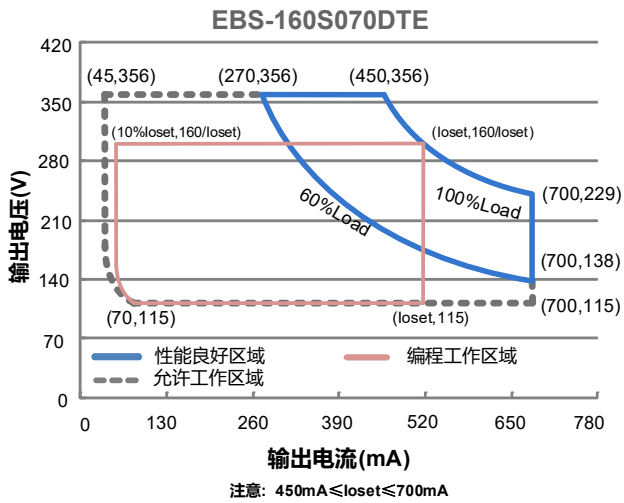
EBS-160SxxxDTE 系列为 160W 可编程驱动器产品，其输入电压范围为 176-305Vac，且具有超高的功率因数。此系列产品是专为路灯，隧道灯，工矿灯等应用而设计，并具有可调光关断的功能，且待机功耗低。超高的效率，紧凑的外壳设计，良好的散热，极大地提高了产品的可靠性，并延长了产品的寿命。全方位的保护，包括防雷保护、过压保护、短路保护及驱动器内部和外部过温保护，更是保证了此款产品的无障碍运转。

## 型号列表

输出电流可调范围 (mA)	全功率输出电流范围 (mA) <sup>(1)</sup>	输出电流缺省值 (mA)	输出电压范围 (Vdc)	最大输出功率 (W)	效率 <sup>(2)</sup>	功率因数 <sup>(2)</sup>	型号 <sup>(3)(4)</sup>
45-700	450-700	530	115-356	160	93.5%	0.98	EBS-160S070DTE
70-1050	700-1050	700	76-229	160	94.0%	0.98	EBS-160S105DTE

- 注： (1) 160W 全功率最大输出电流范围  
 (2) 测试条件：220Vac（详见下文“规格概述”）  
 (3) 认证电压范围：200-240Vac 或 190-250Vdc（除 KS）  
 (4) EBS-160S105DTE 获得 KS 认证

## I-V 工作区域



## 输入性能

参数	最小值	典型值	最大值	备注
输入 AC 电压范围	176 Vac	-	305 Vac	
输入 DC 电压范围	190 Vdc	-	250 Vdc	
输入频率范围	47 Hz	-	63 Hz	
漏电流	-	-	0.70 mA	IEC 60598-1; 240Vac/60Hz
输入电流	-	-	0.88 A	100%负载, 220Vac
浪涌电流 (I <sup>2</sup> t)	-	-	1.93 A <sup>2</sup> s	220Vac, 25°C 环温 (冷机启动), 10%Ipk-10%Ipk 持续时间=1.14 ms; 详情请参阅浪涌电流曲线
功率因数	0.9	-	-	200-240Vac, 50-60Hz, 60%-100%负载(96-160W)
总谐波失真	-	-	20%	
总谐波失真	-	-	10%	

## 输出性能

参数	最小值	典型值	最大值	备注
电流精度	-5%Iload	-	5%Iload	100%负载
输出电流设置范围(Iload)				
EBS-160S070DTE	45 mA	-	700 mA	
EBS-160S105DTE	70 mA	-	1050 mA	
恒功率输出电流设置范围				
EBS-160S070DTE	450 mA	-	700 mA	
EBS-160S105DTE	700 mA	-	1050 mA	
总输出电流纹波(pk-pk)	-	5%Iomax	10%Iomax	100%负载, 20 MHz BW

## 输出性能

参数	最小值	典型值	最大值	备注
< 200Hz 输出电流纹波(pk-pk)	-	2%I <sub>o</sub> max	-	100%负载
启动过冲电流	-	-	10%I <sub>o</sub> max	100%负载
空载输出电压 EBS-160S070DTE EBS-160S105DTE	- -	- -	400 V 270 V	
线性调整率	-	-	±0.5%	100%负载
负载调整率	-	-	±1.5%	
开机启动时间	-	-	0.5 s	220Vac, 60%-100%负载
温度系数	-	0.03%/°C	-	壳温=0°C ~T <sub>c</sub> 最大值
12V 输出线电压	10.8 V	12 V	13.2 V	
12V 输出线电流	0 mA	-	200 mA	参考地为“Return.”
12V 输出线瞬态峰值电流	-	-	400 mA	在 2S 周期内, 最大峰值电流 400mA 的最长持续时间为 300ms, 且平均值不可超过 200mA。

## 规格概述

参数	最小值	典型值	最大值	备注
效率@220Vac EBS-160S070DTE I <sub>o</sub> = 450 mA I <sub>o</sub> = 700 mA EBS-160S105DTE I <sub>o</sub> = 700 mA I <sub>o</sub> =1050 mA	91.5% 90.5%	93.5% 92.5%	- -	100%负载, 25° 环温; 冷机时, 效率降低约 2%
待机功耗	-	-	0.5 W	230Vac/50Hz; 调光关断
平均无故障时间	-	222,000 Hours	-	220Vac, 环温 25°C, 80%负载(MIL-HDBK-217F)
寿命时间	-	102,000 Hours	-	220Vac, 80%负载, 壳温 75°C, 详情请参照寿命曲线
安规壳温	-40°C	-	+90°C	
质保壳温	-40°C	-	+75°C	7 年质保所对应的质保壳温, 详见英飞特质保声明无冷凝
储存温度	-40°C	-	+85°C	湿度: 5%RH to 85%RH; 无冷凝
尺寸 英寸 (L × W × H) 毫米 (L × W × H)	6.70 × 3.94 × 1.58 170 × 100 × 40			
净重	-	750 g	-	

## 调光概述

参数		最小值	典型值	最大值	备注
0~10V 线上最大电压		-20 V	-	20 V	
0~10V 线上电流		200 uA	300 uA	450 uA	Vdim(+) = 0 V
调光输出范围	EBS-160S070DTE EBS-160S105DTE	10%loset	-	loset	450 mA ≤ loset ≤ 700 mA 700 mA ≤ loset ≤ 1050 mA
	EBS-160S070DTE EBS-160S105DTE	45 mA 70 mA	-	loset	45 mA ≤ loset < 450 mA 70 mA ≤ loset < 700 mA
推荐调光输入		0 V	-	10 V	调光缺省设置是 0-10V 调光模式。
关断电压		0.35 V	0.5 V	0.65 V	
开启电压		0.55 V	0.7 V	0.85 V	
迟滞		-	0.2 V	-	
PWM 高电平		3 V	-	10 V	PWM 调光需通过英飞特编程软件设置
PWM 低电平		-0.3 V	-	0.6 V	
PWM 频率范围		200 Hz	-	3 KHz	
PWM 占空比		1%	-	99%	
PWM 调光关断(正逻辑)		2%	5%	8%	
PWM 调光开启(正逻辑)		4%	7%	10%	
PWM 调光关断(负逻辑)		92%	95%	98%	
PWM 调光开启(负逻辑)		90%	93%	96%	
迟滞		-	2%	-	

## 安全与电磁兼容标准

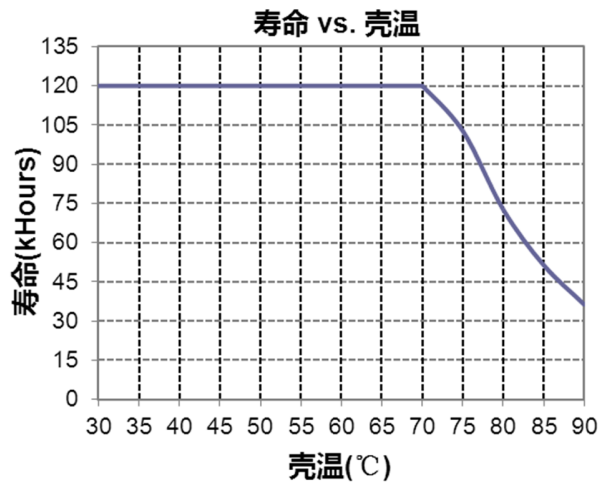
安全目录	标准
ENEC & CE	EN 61347-1 <sup>(1)</sup> , EN 61347-2-13
CB	IEC 61347-1 <sup>(1)</sup> , IEC 61347-2-13
KS	KS C 7655
性能	标准
ENEC	EN IEC 62384
EMI 标准	备注
EN IEC 55015 <sup>(2)</sup>	Conducted emission Test & Radiated emission Test
EN IEC 61000-3-2	Harmonic current emissions
EN 61000-3-3	Voltage fluctuations & flicker

## 安全与电磁兼容标准

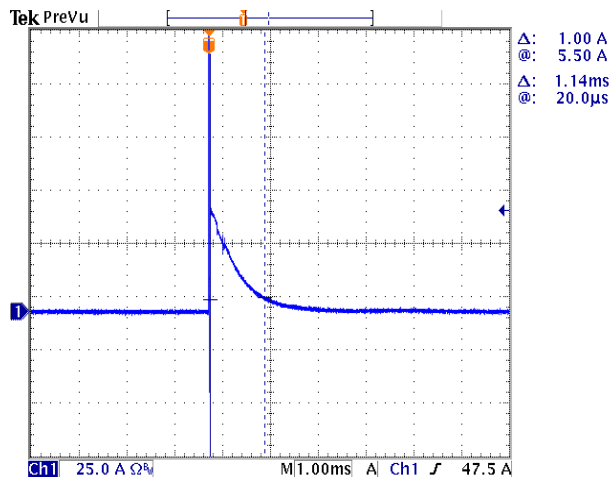
EMS 标准	备注
EN 61000-4-2	Electrostatic Discharge(ESD): 8kV air discharge, 4kV contact discharge
EN 61000-4-3	Radio-Frequency Electromagnetic Field Susceptibility Test-RS
EN 61000-4-4	Electrical Fast Transient/Burst-EFT
EN 61000-4-5	Surge Immunity Test: AC Power Line: Differential Mode 6 kV, Common Mode 8 kV
EN 61000-4-6	Conducted Radio Frequency Disturbances test-CS
EN 61000-4-8	Power Frequency Magnetic Field Test
EN 61000-4-11	Voltage Dips
EN 61547	Surge Immunity Test: AC Power Line: Differential Mode 6 kV, Common Mode 10 kV
	Electromagnetic Immunity Requirements Applies to Lighting Equipment

注：（1）本产品符合 EN/IEC 61347-1 [附录 O (双重绝缘)] 的相关条例要求。  
 （2）电源满足 EMI 标准，但由于电源作为灯具系统的一部分，需结合灯具(终端设备)进行 EMI 相关确认。

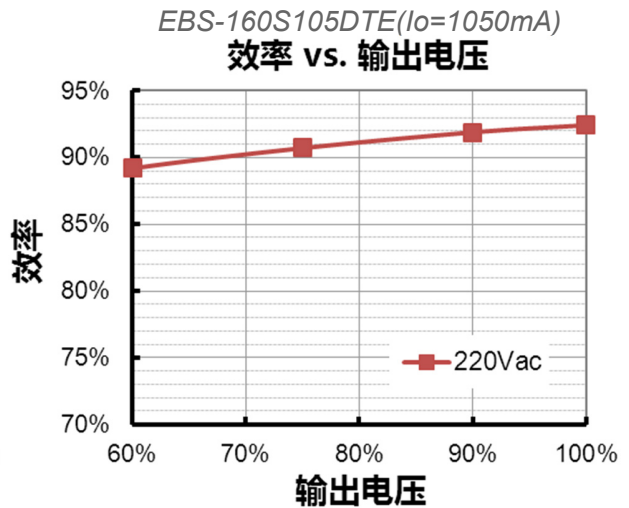
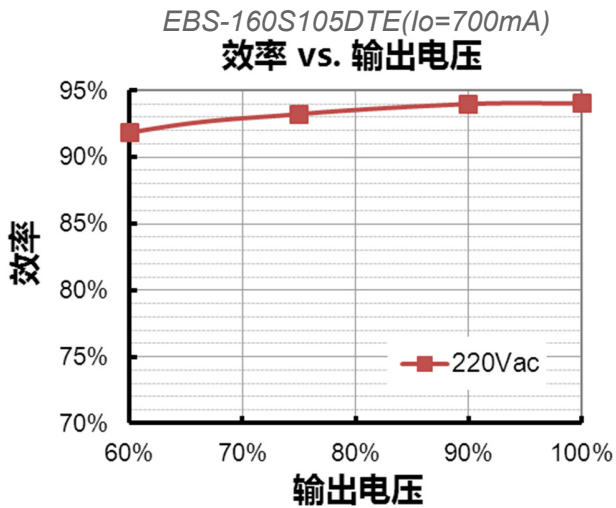
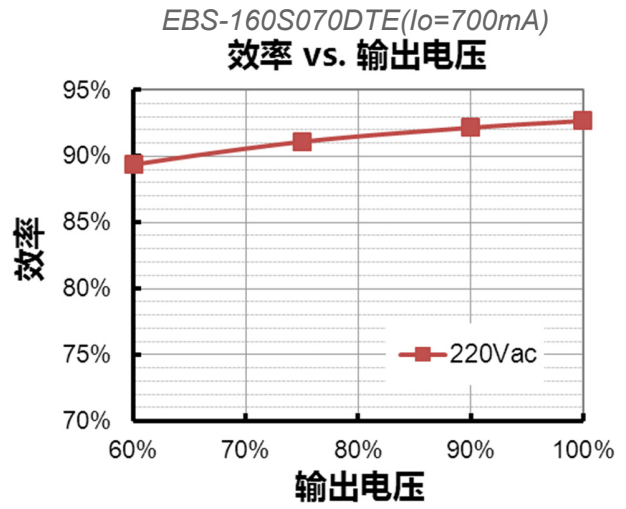
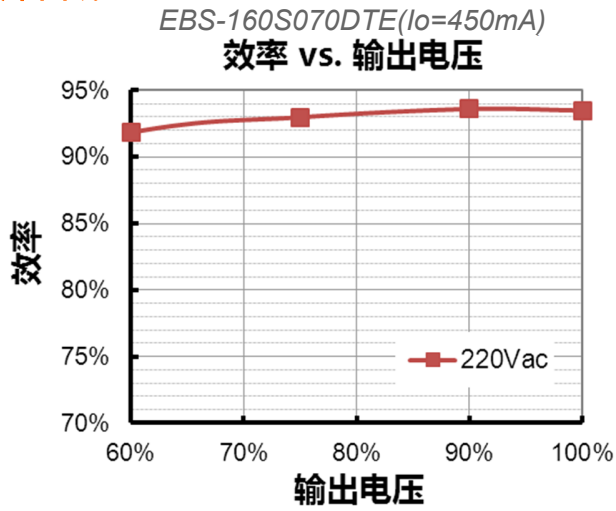
## 寿命对壳温曲线



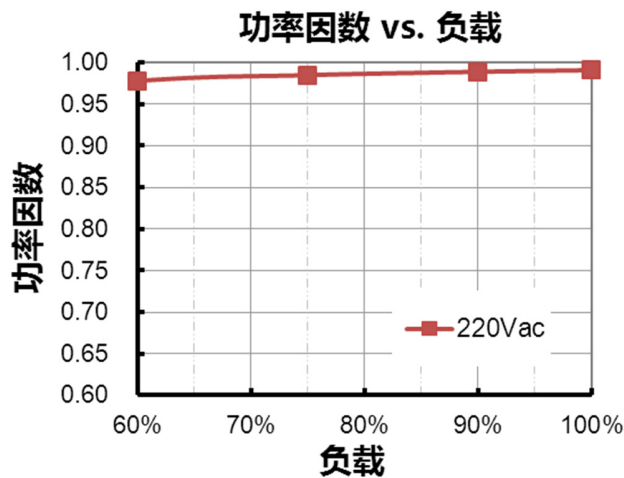
## 浪涌曲线



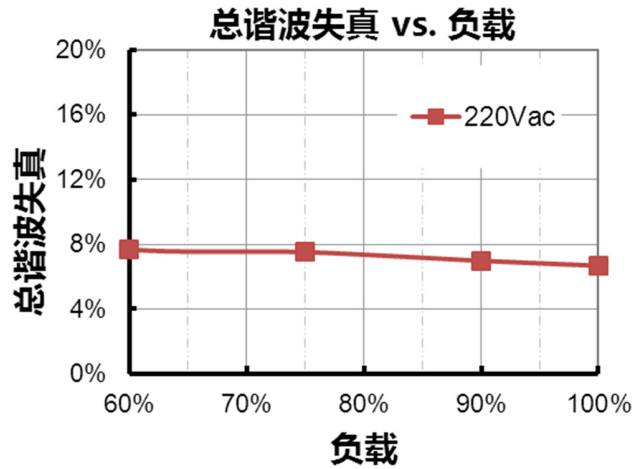
## 效率曲线



## 功率因数曲线



## 总谐波失真曲线



## 保护功能

参数		最小值	典型值	最大值	备注
外部 过温 保护 (NTC)	R1	-	7.81 kOhm	-	当 R-NTC 降低到 R1 时, 触发外部热保护, 输出电流逐渐降低
	R2	-	4.16 kOhm	-	当 R-NTC 降低到 R2 时, 输出电流降低到编程的保护电流值
	保护电流	10%loset	60%loset	100%loset	10%loset > lomin (默认设置是 60%)
lomin		60%loset	100%loset	10%loset ≤ lomin (默认设置是 60%)	
过温保护		降电流模式。过温解除时, 电流自动恢复。			
短路保护		自恢复模式。短路时, 产品无损伤。短路解除时, 可自动恢复。			
过压保护		输出电压会限制在规定范围内。			

## 调光

### ● 0-10V 调光

以下为调光示意图:

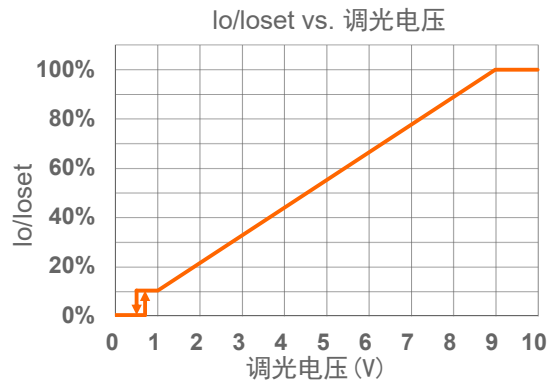
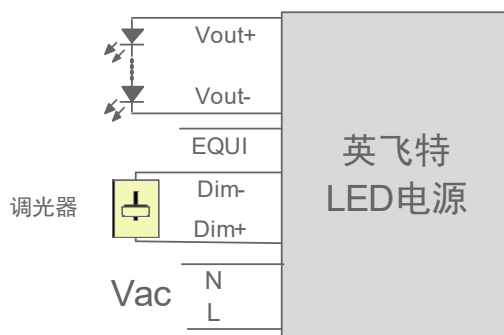


示意图 1: DC 输入

注: 可用 0-10V 电压信号源或者无源元件, 比如电阻或者稳压管, 来替代调光器。

7 / 13

所有性能参数均在温度 25°C 情况下所量测的典型值, 特别注明除外。

## ● PWM 调光

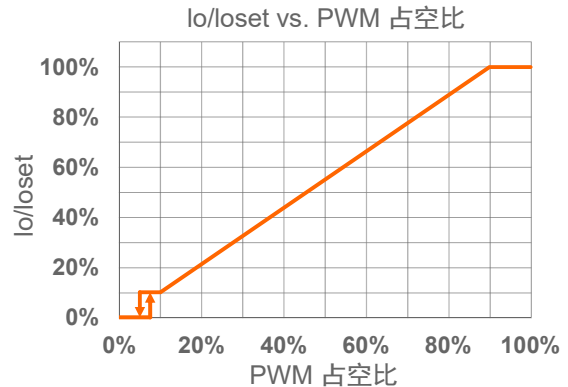
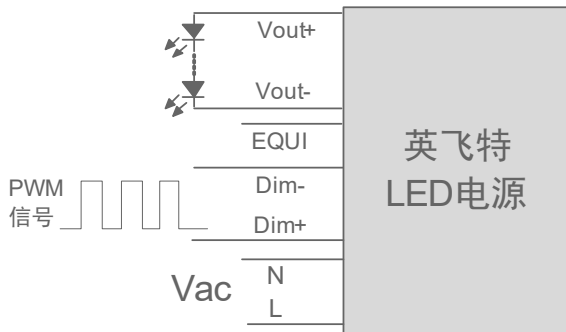


示意图 2：正逻辑

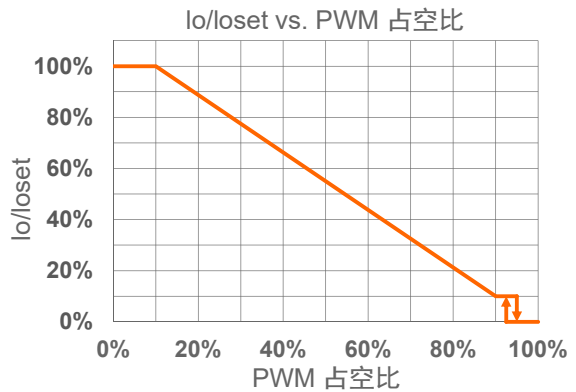
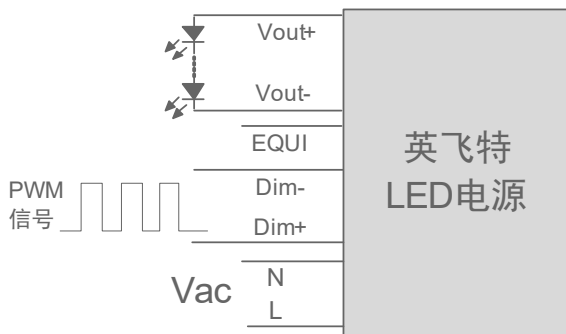


示意图 3：负逻辑

## ● 时控调光

时控调光控制包括三种模式：它们是自适应-中点对齐、自适应-百分比和传统定时。

- **自适应-中点对齐:** 假定调光曲线的中点是当地的午夜时间，那么调光器会自动根据过去两天每天的工作总时长来调整工作曲线（误差在 15 分钟内）
- **自适应-百分比:** 根据过去两天的工作时间（误差在 15 分钟内），根据比例自动调节工作时间（按照初始化和有效工作时间按比例增加或减少）
- **传统定时:** 电源开启后根据设置的调光曲线工作

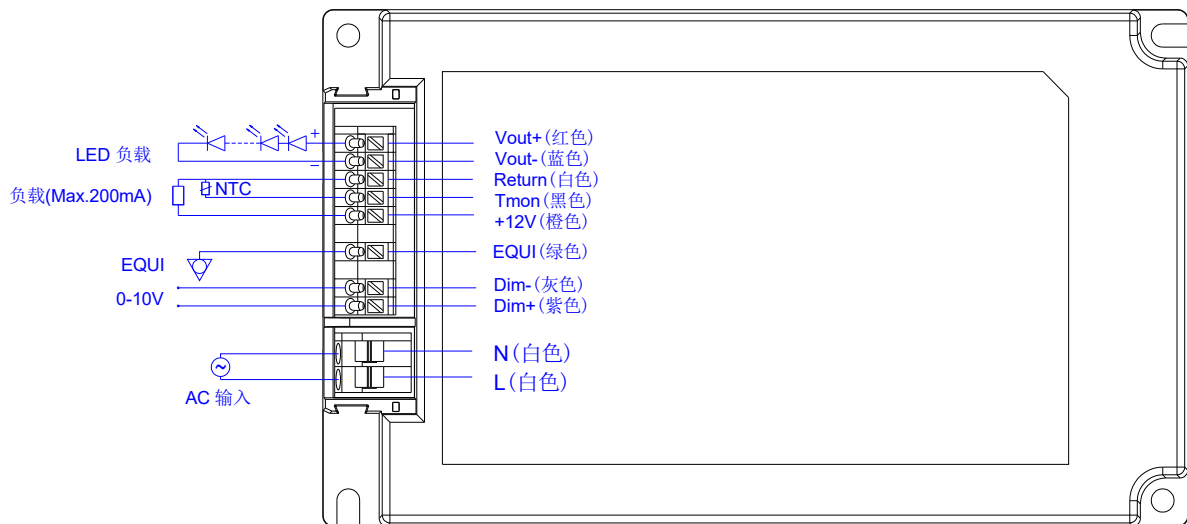
## ● 光衰补偿

光衰补偿功能主要用于维持 LED 的恒流明输出。在整个 LED 的寿命周期内，通过逐渐增加 LED 的驱动电流，以抵消 LED 长期工作造成的光衰，从而保证 LED 恒定的光通量输出。

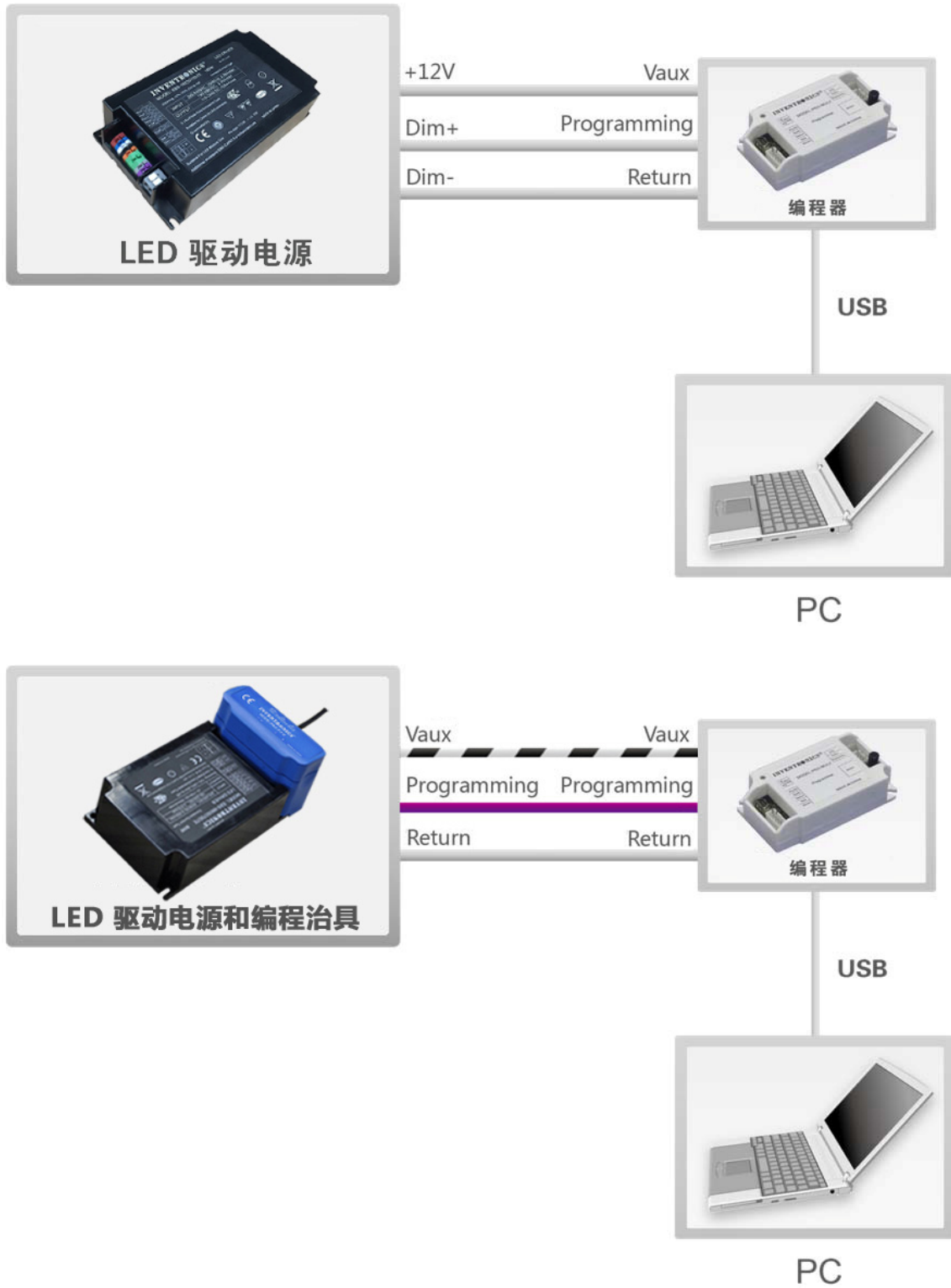


## 接线概述

参数		最小值	典型值	最大值	备注
L, N	线径/线号	0.4 mm <sup>2</sup>	-	2.5 mm <sup>2</sup>	0° 平行插入, 单芯线或多股线
		20 AWG	-	12 AWG	
	剥线长度	10 mm	-	11 mm	
EQUI	线径/线号	0.4 mm <sup>2</sup>	-	1.5 mm <sup>2</sup>	45° 斜角插入, 单芯线或多股线
		20 AWG	-	16 AWG	
	剥线长度	8.5 mm	-	9.5 mm	
Vout+, Vout-, Return, Tmon, +12V, Dim-, Dim+	线径/线号	0.2 mm <sup>2</sup>	-	1.5 mm <sup>2</sup>	45° 斜角插入, 单芯线或多股线
		22 AWG	-	16 AWG	
	剥线长度	8.5 mm	-	9.5 mm	



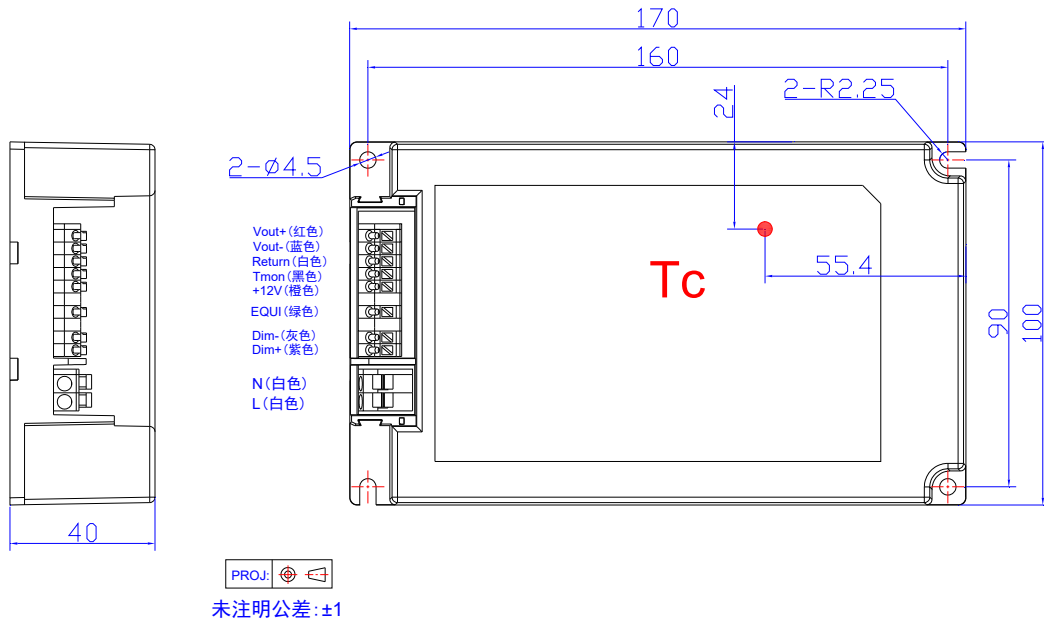
## 编程连接示意图



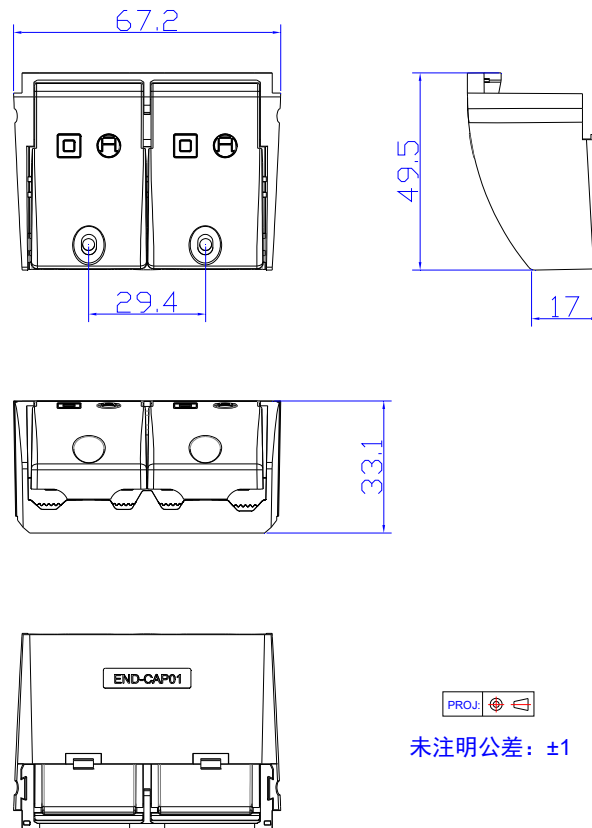
注：驱动器在编程过程中无需上电。

- 详情请参阅 [PRG-MUL2](#)（编程器）和 [PRG-FIX-E](#)（编程治具）规格书。

## 机构图



## 独立式线夹 END-CAP01



注： EBS-160SxxxDTE 驱动器可与此线夹组装用于独立式应用。详情请参阅 [END-CAP01](#) 规格书。

## 符合 RoHs 要求

我们的产品符合欧盟 RoHS 指令 2011/65/EU 及其最新修订指令 (EU) 2015/863。

## 修订记录

修改时间	版本	修改描述		
		项目	从	至
2016-09-09	A	发行	/	/
2017-10-24	B	KS	/	新增
		产品特性	7年质保	新增
		产品特性	高辅助源能力	新增
		型号列表	备注	更新
		输入性能	功率因数/总谐波失真	更新
		输出性能	温度系数	更新
		输出性能	12V 输出线瞬态峰值电流	新增
规格概述	质保壳温	更新		
2018-01-15	C	产品描述	/	更新
		型号列表	注	更新
		规格概述	质保壳温	更新
		接线概述	/	更新
2019-03-13	D	图标	CCC	更新
		产品特性	/	更新
		规格概述 - 净重	700g	750g
		安全与电磁兼容标准	/	更新
2024-08-26	E	格式	/	更新
		产品实拍图	/	更新
		TUV/CCC 标识	/	删除
		型号列表	备注(3)	更新
		安全与电磁兼容标准	/	更新
		符合 RoHs 要求	/	更新