

## 产品特性

- 效率高达 93.0%
- 全功率宽输出电流范围（恒功率）
- 可为 LED 模组提供过温保护功能
- 多种调光控制可选：DALI，AC 调光，时控（3 种时控调光）
- 可调光关断且超低待机功耗≤0.5 W
- 高辅助源能力:12 Vdc,200 mA(瞬态峰值电流 400 mA)
- 光衰补偿
- 超长寿命高达 10 万小时（Tc=75°C）
- 防雷保护：差模 6kV, 共模 10kV
- 全方位保护：过压保护，短路保护，过温保护
- IP20 防护设计，适用于户外 IP>54 灯具应用
- SELV
- 适用于 Class I 和 Class II 灯具
- 符合 Zhaga 接口规格书 13
- 7 年质保



## 产品描述

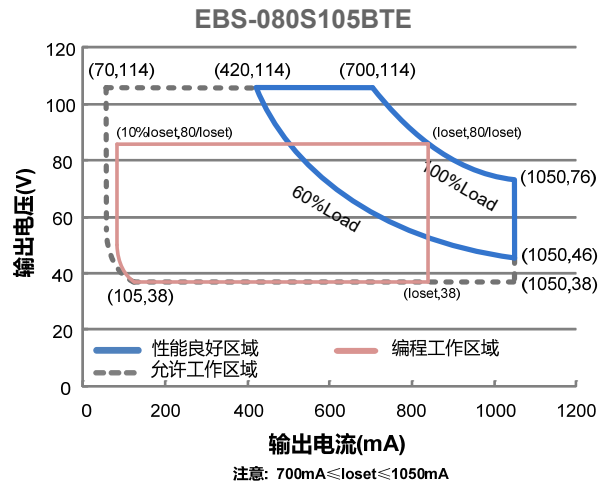
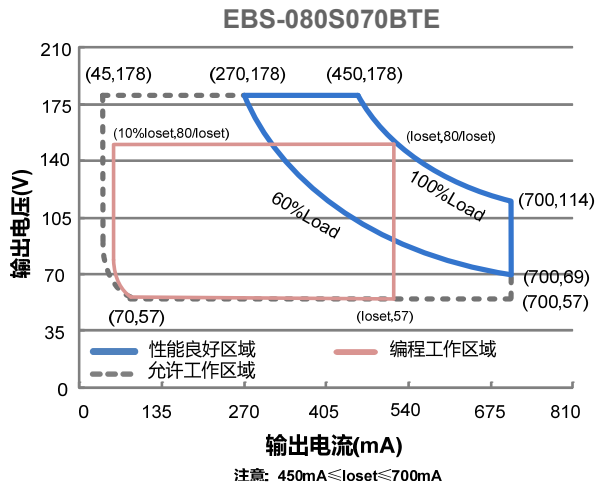
EBS-080SxxxBTE 系列为 80W 可编程驱动器产品，其输入电压范围为 176-305Vac，且具有超高的功率因数。此系列产品是专为路灯，隧道灯及工矿灯等应用而设计，并具有可调光关断的功能，且待机功耗低。超高的效率，紧凑的外壳设计，良好的散热，极大地提高了产品的可靠性，并延长了产品的寿命。全方位的保护，包括防雷保护、过压保护、短路保护及驱动器内部和外部过温保护，更是保证了此款产品的无故障运转。

## 型号列表

输出电流 可调范围	全功率输出 电流范围(1)	输出电流 缺省值	输入电压 范围(2)	输出电压 范围	最大输出 功率	效率 (3)	功率因数 (3)	型号
45-700mA	450-700mA	530 mA	176~305Vac 190~250Vdc	57~178Vdc	80 W	93.0%	0.98	EBS-080S070BTE
70-1050mA	700-1050mA	700 mA	176~305Vac 190~250Vdc	38~114Vdc	80 W	92.5%	0.98	EBS-080S105BTE <sup>(4)</sup>

- 注：（1）80W 全功率最大输出电流范围  
 （2）认证电压范围：200-240Vac 或 190-250Vdc（除 KS）  
 （3）测试条件：220Vac（详见下文“规格概述”）  
 （4）SELV 输出

## I-V 工作区域



## 输入性能

参数	最小值	典型值	最大值	备注
输入 AC 电压范围	176 Vac	-	305 Vac	
输入 DC 电压范围	190 Vdc	-	250 Vdc	
输入频率范围	47 Hz	-	63 Hz	
漏电流	-	-	0.70 mA	IEC60598-1; 240Vac/ 60Hz
输入电流	-	-	0.45 A	100%负载, 220Vac
浪涌电流 ( $I^2t$ )	-	-	1.10 A <sup>2</sup> s	220Vac, 25°C环温 (冷机启动), 10%lpk-10%lpk 持续时间=980 μs; 详情请参阅浪涌电流曲线
功率因数	0.90	-	-	200-240Vac, 50-60Hz, 60%-100%负载 (48-80W)
总谐波失真	-	-	20%	
总谐波失真	-	-	10%	220-240Vac, 50-60Hz, 70%-100%负载 (56-80W)

## 输出性能

参数	最小值	典型值	最大值	备注
电流精度	-5%loset	-	5%loset	满载
输出电流设置范围(loset)				
EBS-080S070BTE	45 mA	-	700 mA	
EBS-080S105BTE	70 mA	-	1050 mA	
恒功率输出电流设置范围				
EBS-080S070BTE	450 mA	-	700 mA	
EBS-080S105BTE	700 mA	-	1050 mA	
总输出电流纹波(pk-pk)	-	5%lomax	10%lomax	满载, 20 MHz BW
< 200Hz 输出电流纹波(pk-pk)	-	2%lomax	-	满载
启动过冲电流	-	-	10%lomax	满载

## 输出性能

参数	最小值	典型值	最大值	备注
空载输出电压 EBS-080S070BTE EBS-080S105BTE	- - -	- - -	210 V 119 V	
线性调整率	-	-	±0.5%	满载
负载调整率	-	-	±1.5%	
开机启动时间	-	-	0.5 s	220Vac, 60%-100%负载
温度系数	-	0.03%/°C	-	壳温=0°C ~Tc 最大值
12V 输出线电压	10.8 V	12 V	13.2 V	
12V 输出线电流	0 mA	-	200 mA	参考地为“Return.”
12V 输出线瞬态峰值电流	-	-	400 mA	在 2S 周期内, 最大峰值电流 400mA 的最长持续时间为 300ms, 且平均值不可超过 200mA。

## 规格概述

参数	最小值	典型值	最大值	备注
效率@220Vac EBS-080S070BTE Io= 450 mA Io= 700 mA EBS-080S105BTE Io= 700 mA Io=1050 mA	91.0% 90.0%	93.0% 92.0%	- -	100%负载, 25°环温; 冷机时, 效率降低约 2%
待机功耗	-	-	0.5 W	230Vac/50Hz; 调光关断
平均无故障时间	-	229,000 Hours	-	220Vac, 环温 25°C, 80%负载(MIL-HDBK-217F)
寿命时间	-	120,000 Hours	-	220Vac, 80%负载, 壳温 75°C, 详情请参照寿命曲线
安规壳温	-40°C	-	+90°C	
质保壳温	-40°C	-	+75°C	7 年质保所对应的质保壳温, 详见英飞特质保声明 无冷凝
储存温度	-40°C	-	+85°C	湿度: 5%RH to 85%RH; 无冷凝
尺寸 英寸 (L × W × H) 毫米 (L × W × H)	4.93 × 3.35 × 1.42 125 × 85 × 36			
净重	-	350 g	-	

## 调光概述

参数		最小值	典型值	最大值	备注
DALI	DA, DA 高电平	9.5 V	16 V	22.5 V	
	DA, DA 低电平	-6.5 V	0 V	6.5 V	
	DA, DA 电流	0 mA	-	2 mA	
AC 调光	起始输入电压	180 Vac	-	250 Vac	缺省值 220 Vac
	起始输出功率	30%	-	100%	缺省值 100%
	截止输入电压	160 Vac	-	230 Vac	缺省值 170 Vac
	截止输出功率	30%	-	85%	缺省值 30%
	起始输入电压与截止输入电压的压差	20 Vac	-	-	
	起始输入电压与截止输入电压的增量	-	1Vac	-	
	起始输出功率与截止输出功率的增量	-	1%	-	
调光输出范围	EBS-080S070BTE EBS-080S105BTE	10%loset	-	loset	450 mA ≤ loset ≤ 700 mA 700 mA ≤ loset ≤ 1050 mA
	EBS-080S070BTE EBS-080S105BTE	45 mA 70 mA	-	loset	45 mA ≤ loset < 450 mA 70 mA ≤ loset < 700 mA

## 安全与电磁兼容标准

安全目录	标准
ENEC & CE	EN 61347-1, EN61347-2-13
CB	IEC 61347-1, IEC 61347-2-13
KS	KS C 7655
性能	标准
ENEC	EN IEC 62384
EMI 标准	备注
EN IEC 55015 <sup>(1)</sup>	Conducted emission Test & Radiated emission Test
EN IEC 61000-3-2	Harmonic current emissions
EN 61000-3-3	Voltage fluctuations & flicker
EMS 标准	备注
EN 61000-4-2	Electrostatic Discharge(ESD): 8kV air discharge, 4kV contact discharge
EN 61000-4-3	Radio-Frequency Electromagnetic Field Susceptibility Test-RS
EN 61000-4-4	Electrical Fast Transient/Burst-EFT

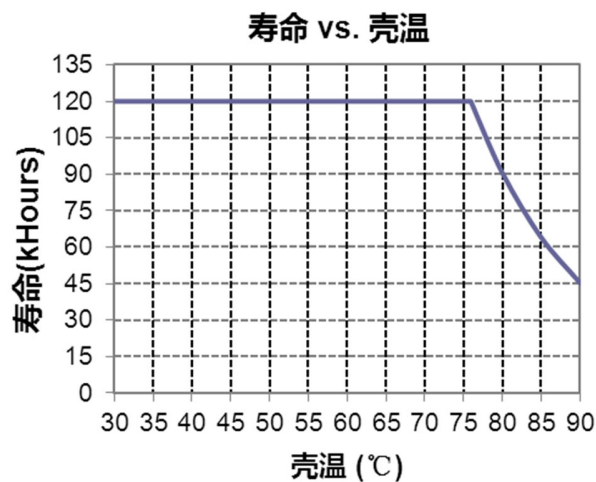
## 安全与电磁兼容标准

EMS 标准	备注
EN 61000-4-5	Surge Immunity Test: AC Power Line: Differential Mode 6 kV, Common Mode 8 kV
EN 61000-4-6	Conducted Radio Frequency Disturbances test-CS
EN 61000-4-8	Power Frequency Magnetic Field Test
EN 61000-4-11	Voltage Dips
EN 61547	Surge Immunity Test: AC Power Line: Differential Mode 6 kV, Common Mode 10 kV
	Electromagnetic Immunity Requirements Applies to Lighting Equipment
DALI 标准	备注
DALI	IEC62386-101,102 & part of 207 <sup>(2)</sup>

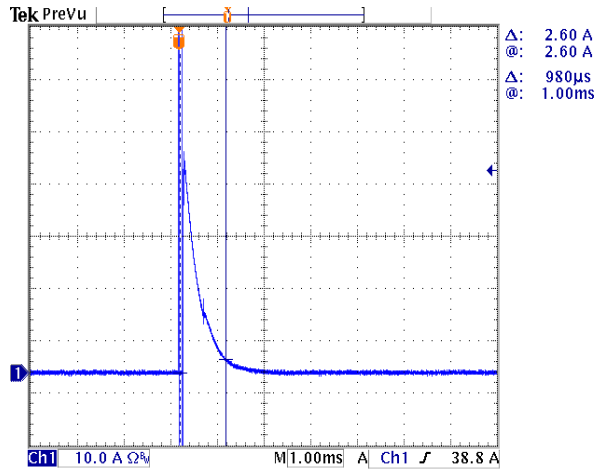
注: (1) 电源满足 EMI 标准, 但由于电源作为灯具系统的一部分, 需结合灯具(终端设备)进行 EMI 相关确认。

(2) 选做的 207 命令, 242 (查询短路), 243 (查询开路)。

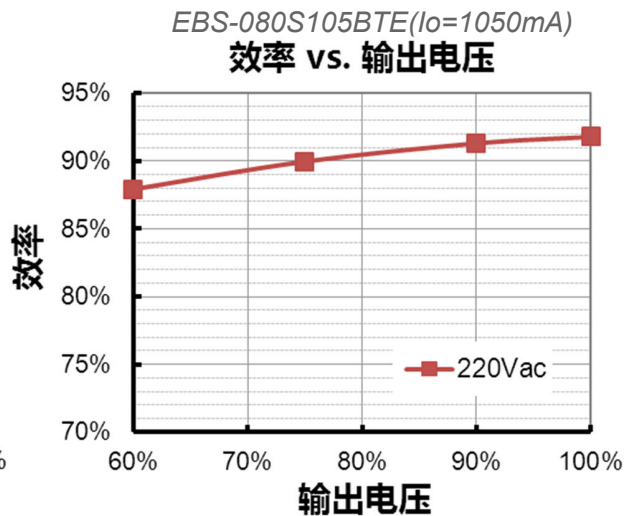
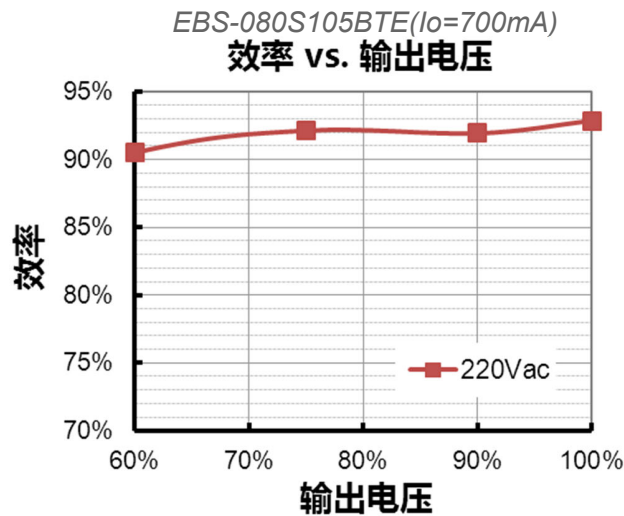
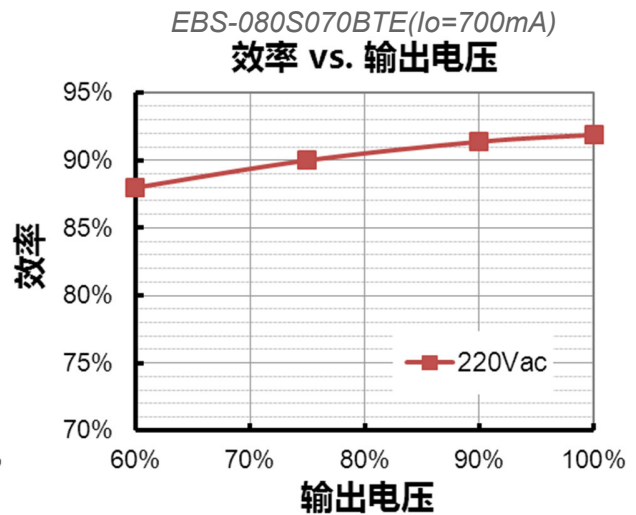
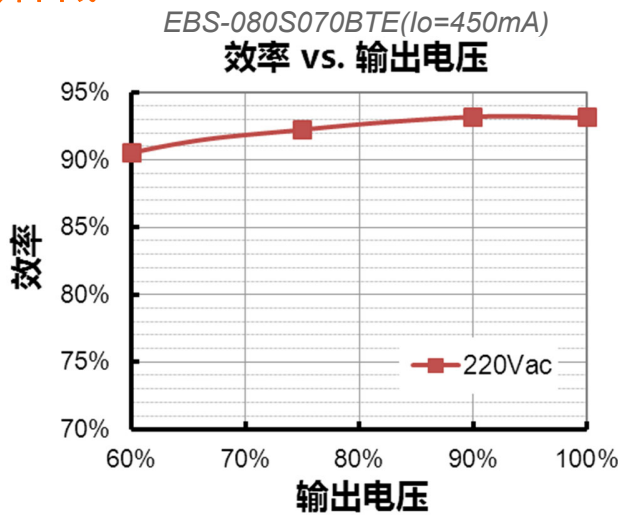
## 寿命对壳温曲线



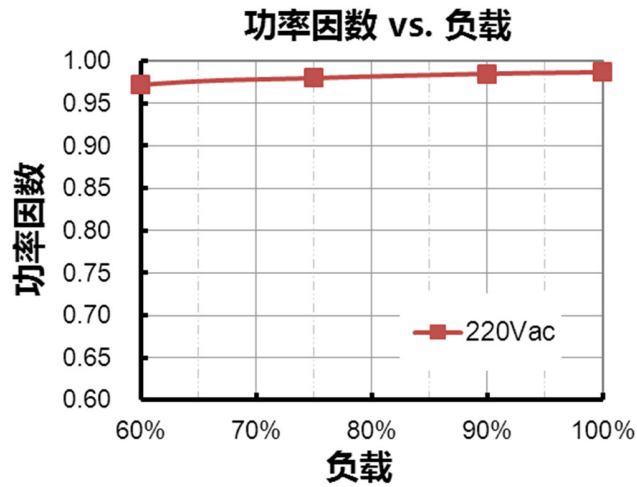
## 浪涌曲线



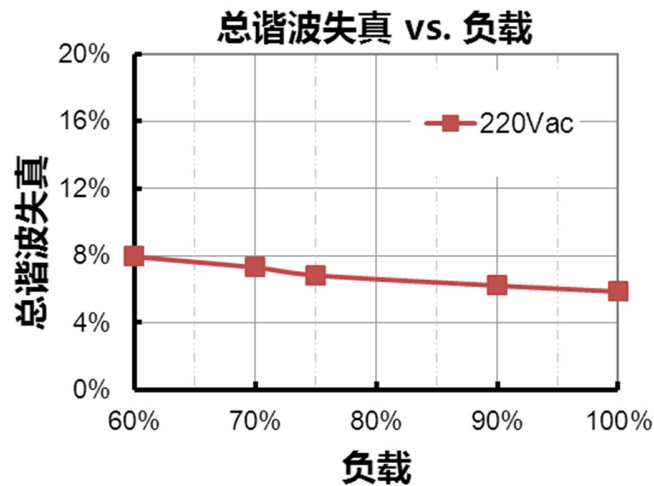
## 效率曲线



## 功率因数曲线



## 总谐波失真曲线



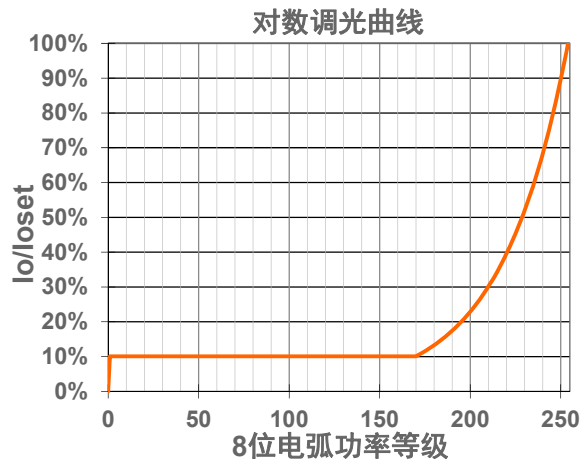
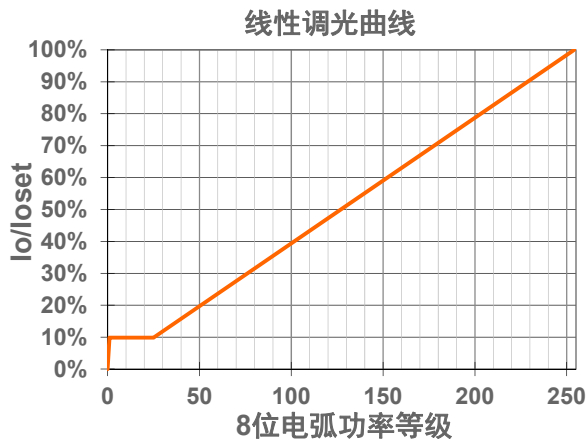
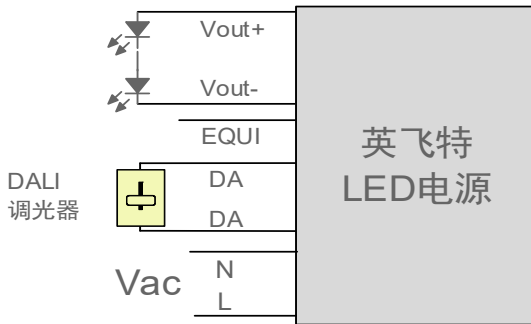
## 保护功能

参数		最小值	典型值	最大值	备注
外部过温保护 (NTC)	R1	-	7.81 kOhm	-	当 R-NTC 降低到 R1 时，触发外部热保护，输出电流逐渐降低
	R2	-	4.16 kOhm	-	当 R-NTC 降低到 R2 时，输出电流降低到编程的保护电流值
	保护电流	10%loset	60%loset	100%loset	10%loset>lomin (默认设置是 60%)
lomin		60%loset	100%loset	10%loset≤lomin(默认设置是 60%)	
过温保护		降电流模式。过温解除时，电流自动恢复。			
短路保护		自恢复模式。短路时，产品无损伤。短路解除时，可自动恢复。			
过压保护		输出电压会限制在规定范围内。			

## 调光

### ● DALI 调光

以下为调光示意图：



示意图：DALI 调光

### ● 时控调光

时控调光控制包括三种模式：它们是自适应-中点对齐、自适应-百分比和传统定时。

- **自适应-中点对齐**: 假定调光曲线的中点是当地的午夜时间，那么调光器会自动根据过去两天每天的工作总时长来调整工作曲线（误差在 15 分钟内）
- **自适应-百分比**: 根据过去两天的工作时间（误差在 15 分钟内），根据比例自动调节工作时间（按照初始化时间和有效工作时间按比例增加或减少）
- **传统定时**: 电源开启后根据设置的调光曲线工作

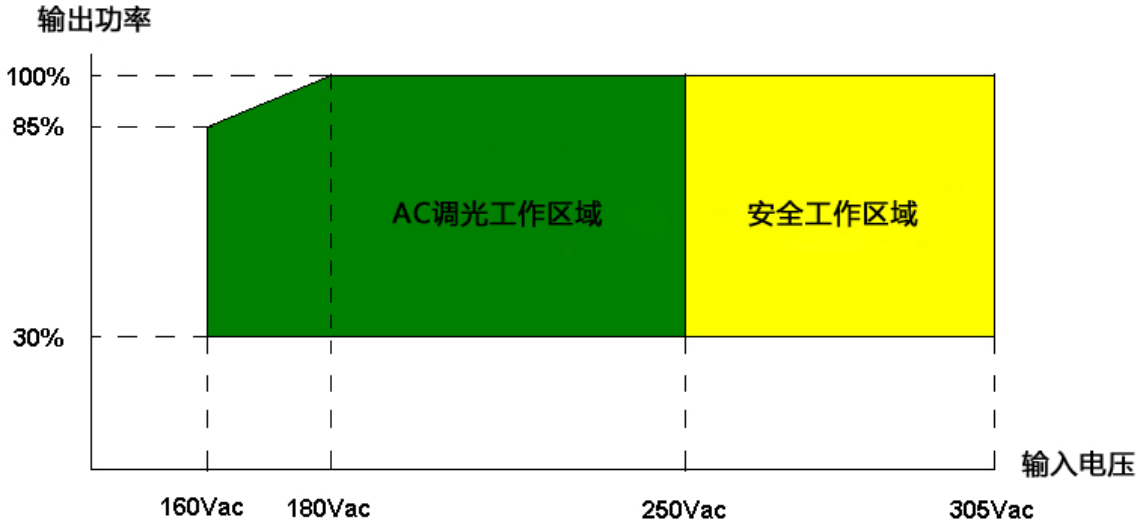
### ● AC 调光

AC 调光控制的缺省调光范围为 160-250Vac，且该调光范围可通过软件界面进行设定。同时，起始输入电压、起始输出功率、截止输入电压和截止输出功率也可通过软件界面进行设定。

当设定电源的 AC 调光参数时，必须确保起始输入电压与截止输入电压之间存在至少 20Vac 的压差。

当电源进行 AC 调光控制时，当前输入电压必须保持与起始输入电压之间存在至少 5V 的压差。





注:

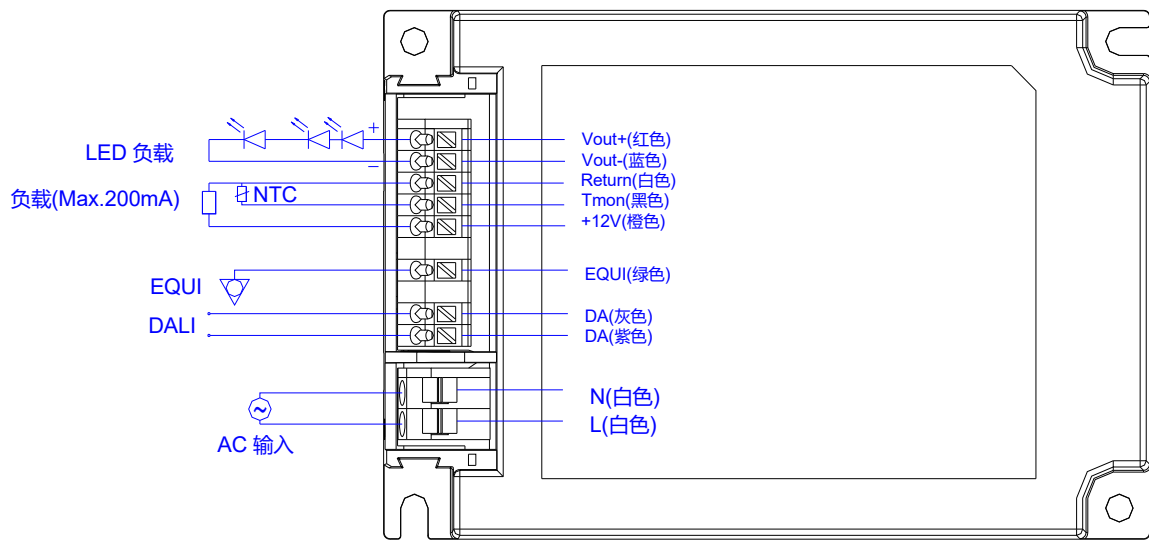
1. 在绿色区域,电源可以正常运行。
2. 在黄色区域,电源可安全运行,但无法满足功能要求。

## ● 光衰补偿

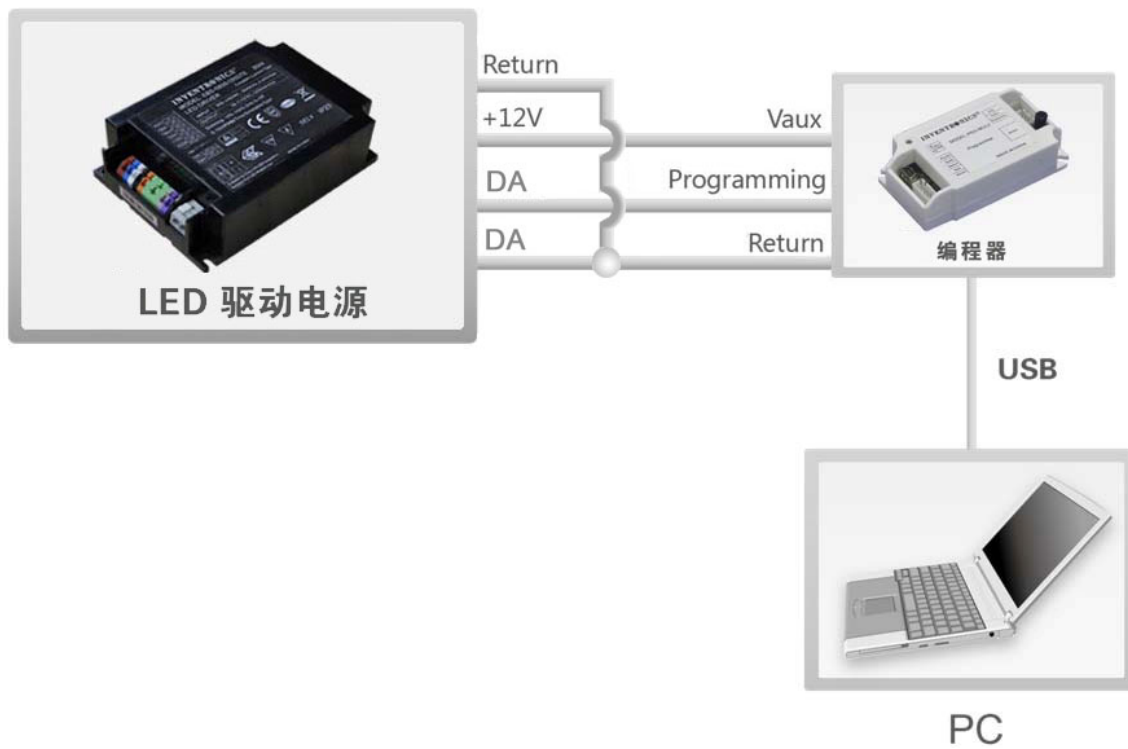
光衰补偿功能主要用于维持 LED 的恒流明输出。在整个 LED 的寿命周期内,通过逐渐增加 LED 的驱动电流,以抵消 LED 长期工作造成的光衰,从而保证 LED 恒定的光通量输出。

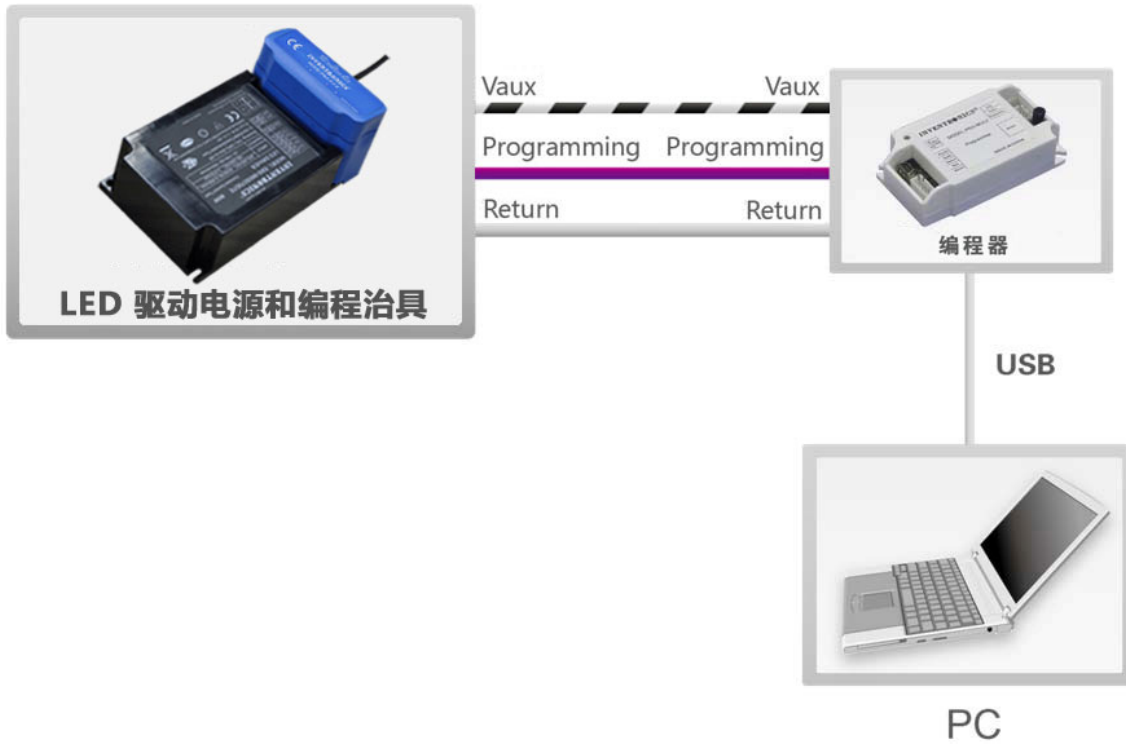
## 接线概述

参数		最小值	典型值	最大值	备注
L, N	线径/线号	0.4 mm <sup>2</sup>	-	2.5 mm <sup>2</sup>	0° 斜角插入, 单芯线或多股线
		20 AWG	-	12 AWG	
	剥线长度	10 mm	-	11 mm	
EQUI	线径/线号	0.4 mm <sup>2</sup>	-	1.5 mm <sup>2</sup>	45° 斜角插入, 单芯线或多股线
		20 AWG	-	16 AWG	
	剥线长度	8.5 mm	-	9.5 mm	
Vout+, Vout-, Return, Tmon, +12V, DA, DA	线径/线号	0.2 mm <sup>2</sup>	-	1.5 mm <sup>2</sup>	45° 斜角插入, 单芯线或多股线
		22 AWG	-	16 AWG	
	剥线长度	8.5 mm	-	9.5 mm	



## 编程连接示意图

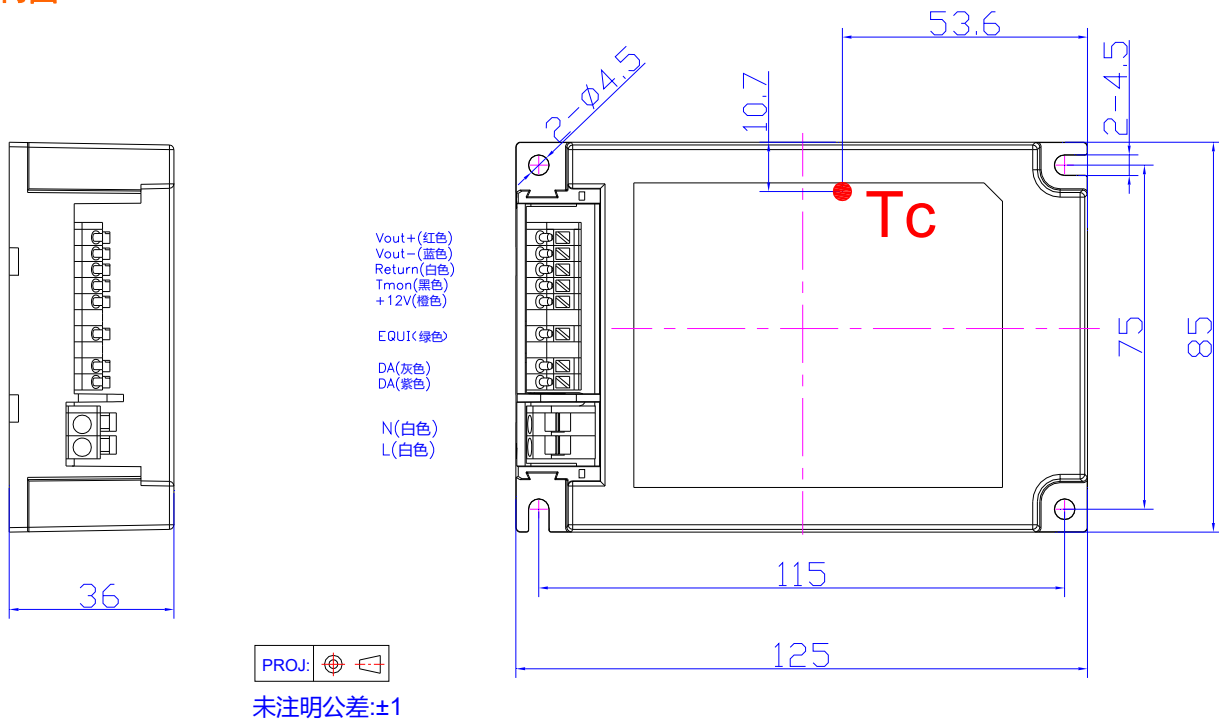




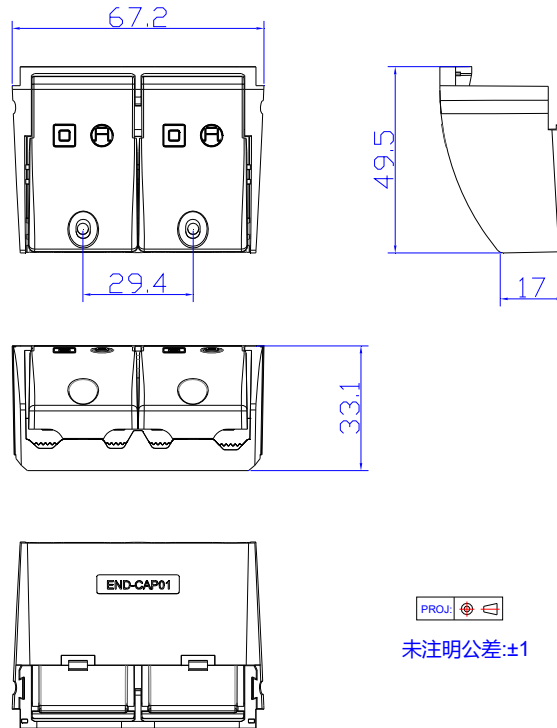
注：驱动器在编程过程中无需上电。

- 详情请参阅 [PRG-MUL2](#) (编程器) 和 [PRG-FIX-E](#) (编程治具) 规格书。

## 机构图



## 独立式线夹 END-CAP01



注：EBS-080SxxxBTE 驱动器可与此线夹组装用于独立式应用。详情请参阅 [END-CAP01](#) 规格书。

## 符合 RoHs 要求

我们的产品符合欧盟 RoHS 指令 2011/65/EU 及其最新修订指令 (EU) 2015/863。

## 修订记录

修改时间	版本	修改描述		
		项目	从	至
2016-12-02	A	发行	/	/
2017-10-24	B	产品特性	7 年质保	新增
		产品特性	高辅助源能力	新增
		输入性能	功率因数/总谐波失真	更新
		输出性能	温度系数	更新
		输出性能	12V 输出线瞬态峰值电流	新增
		规格概述	质保壳温	更新
2018-01-26	C	产品描述	/	更新
		质保壳温	备注	更新
		接线概述	/	更新
2018-11-14	D	CCC 标示	/	更新
		安全与电磁兼容标准	/	更新
		编程连接示意图	/	更新
		机构图	/	更新
2024-08-26	E	格式	/	更新
		TUV/CCC 标识	/	删除
		型号列表	注 (2)	更新
		安全与电磁兼容标准	/	更新
		符合 RoHs 要求	/	更新