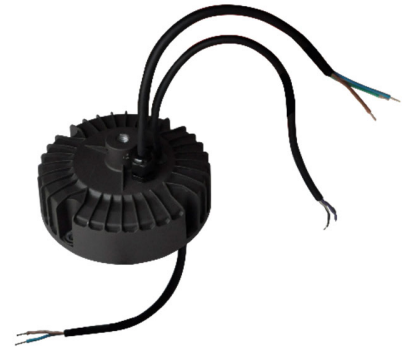


产品特性

- 英飞特专利金属外壳（专利证号：201530552642.8）
- 效率高达 92.5%
- 全功率宽输出电流范围（恒功率）
- SV 型号可通过电位器调节输出电流
DV 型号可通过软件编程调节输出电流
- 两种调光控制可选：0-10V, PWM (仅限 DV 型号)
- 防雷保护：差模 4kV, 共模 4kV
- 全方位保护：过温保护，过压保护，短路保护
- IP65
- SELV
- 5 年质保



产品描述

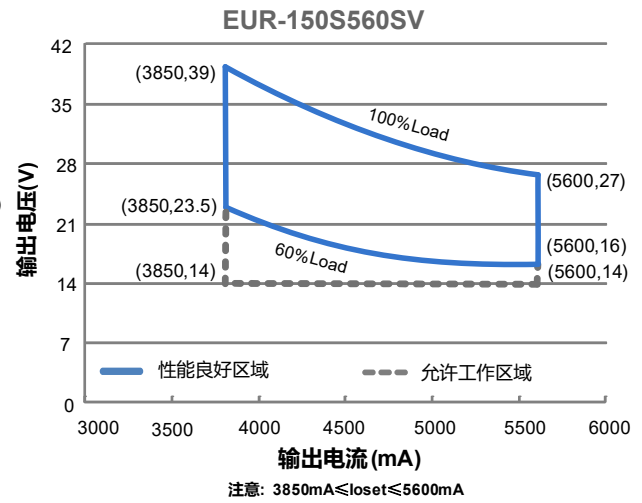
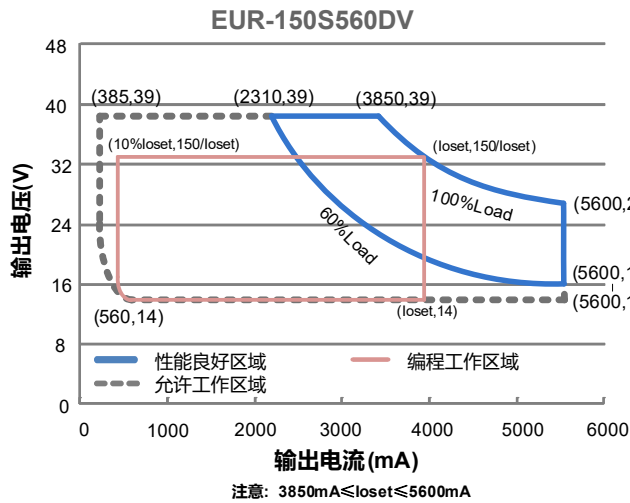
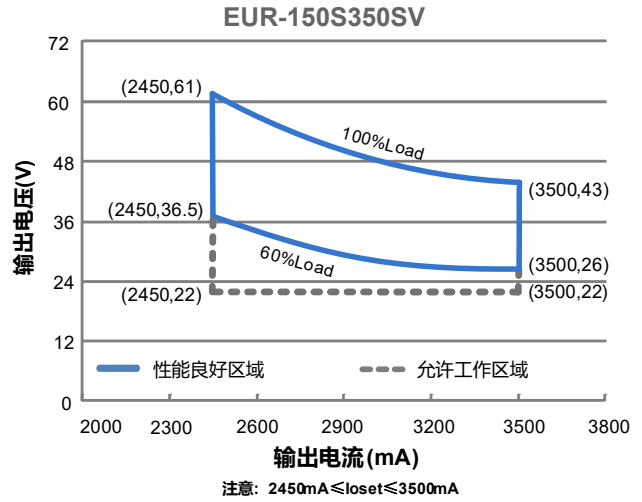
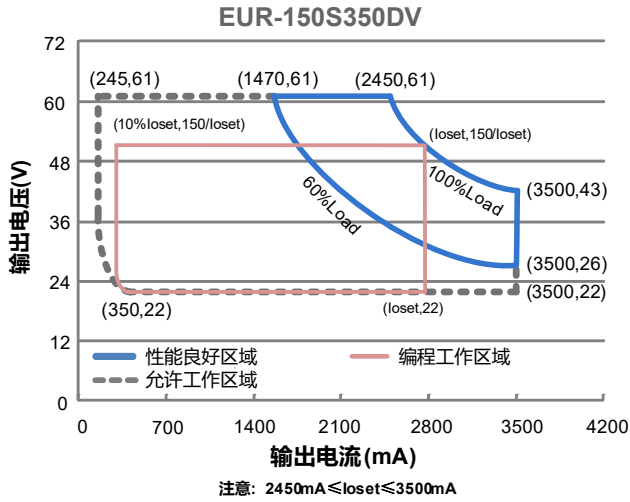
EUR-150SxxxDV(SV)系列为 150W 电流可调驱动器产品，其输入电压范围为 90-305Vac，且具有超高的功率因数。此系列产品采用圆形外观设计，是一款专为工矿灯照明应用而研制的产品。超高的效率，紧凑的外壳设计，良好的散热，极大地提高了产品的可靠性，并延长了产品的寿命。全方位的保护，包括防雷保护、过压保护、短路保护及过温保护，更是保证了此款产品的无障碍运转。

型号列表

输出电流 可调范围	全功率输出 电流范围(1)	输出电流 缺省值	输入电压 范围(2)	输出电压 范围	最大输出 功率	效率 (3)	功率因数		型号 (4)
							120Vac	220Vac	
245-3500mA	2450-3500mA	3150mA	90~305 Vac/ 127~250 Vdc	22 ~ 61Vdc	150 W	92.5%	0.99	0.96	EUR-150S350DV
2450-3500mA	2450-3500mA	3150mA	90~305 Vac/ 127~250 Vdc	22 ~ 61Vdc	150 W	92.5%	0.99	0.96	EUR-150S350SV
385-5600mA	3850-5600mA	4200mA	90~305 Vac/ 127~250 Vdc	14 ~ 39Vdc	150 W	91.5%	0.99	0.96	EUR-150S560DV
3850-5600mA	3850-5600mA	4200mA	90~305 Vac/ 127~250 Vdc	14 ~ 39Vdc	150 W	91.5%	0.99	0.96	EUR-150S560SV

- 注：（1）150W 全功率最大输出电流范围
 （2）认证电压范围：100-240Vac 或 127-250Vdc（除 KS）；
 （3）测试条件：220Vac（详见下文“规格概述”）
 （4）SELV 输出

I-V 工作区域



输入性能

参数	最小值	典型值	最大值	备注
输入 AC 电压范围	90 Vac	-	305 Vac	
输入 DC 电压范围	127 Vdc	-	250 Vdc	
输入频率范围	47 Hz	-	63 Hz	
漏电流	-	-	0.70 mA	IEC 60598-1; 240Vac/ 60Hz
输入电流	-	-	1.87 A	100%负载, 100Vac
	-	-	0.85 A	100%负载, 220Vac
浪涌电流 (I ² t)	-	-	1.85 A ² s	220Vac, 25°C 环境 (冷机启动), 10%I _{pk} -10%I _{pk} 持续时间=752 μs; 详情请参阅浪涌电流曲线

输入性能

参数	最小值	典型值	最大值	备注
PF	0.90	-	-	100-240Vac, 50-60Hz, 60%-100% 负载 (90-150W)
THD	-	-	20%	
THD	-	-	10%	220-240Vac, 50-60Hz, 75%-100% 负载 (112.5-150W)

输出性能

参数	最小值	典型值	最大值	备注
电流精度	-5%loset	-	5%loset	100% 负载
输出电流设置范围(loset)				
EUR-150S350DV	245 mA	-	3500 mA	
EUR-150S350SV	2450 mA	-	3500 mA	
EUR-150S560DV	385 mA	-	5600 mA	
EUR-150S560SV	3850 mA	-	5600 mA	
恒功率输出电流设置范围				
EUR-150S350DV	2450 mA	-	3500 mA	
EUR-150S350SV	2450 mA	-	3500 mA	
EUR-150S560DV	3850 mA	-	5600 mA	
EUR-150S560SV	3850 mA	-	5600 mA	
总输出电流纹波(pk-pk)	-	5%lomax	10%lomax	100% 负载, 20 MHz BW
< 200Hz 输出电流纹波 (pk-pk)	-	2%lomax	-	100% 负载
启动过冲电流	-	-	10%lomax	100% 负载
空载输出电压				
EUR-150S350DV/SV	-	-	80 V	
EUR-150S560DV/SV	-	-	50 V	
线性调整率	-	-	±0.5%	100% 负载
负载调整率	-	-	±1.5%	
开机启动时间				
	-	-	1.0 s	120Vac, 60%-100%负载
	-	-	0.5 s	220Vac, 60%-100%负载
输出电流温度系数	-	0.03%/°C	-	壳温=0°C ~Tc 最大值
12V 输出线电压	10.8 V	12 V	13.2 V	
12V 输出线电流	0 mA	-	20 mA	参考地为“Dim-“

规格概述

参数	最小值	典型值	最大值	备注
效率@120Vac EUR-150S350DV/SV Io=2450 mA Io=3500 mA EUR-150S560DV/SV Io=3850 mA Io=5600 mA	87.0% 86.5%	90.0% 89.5%	- -	100%负载, 25°环温; 冷机时, 效率降低约 2%
效率@220Vac EUR-150S350DV/SV Io=2450 mA Io=3500 mA EUR-150S560DV/SV Io=3850 mA Io=5600 mA	90.5% 90.0%	92.5% 92.0%	- -	100%负载, 25°环温; 冷机时, 效率降低约 2%
效率@277Vac EUR-150S350DV/SV Io=2450 mA Io=3500 mA EUR-150S560DV/SV Io=3850 mA Io=5600 mA	90.5% 90.5%	92.5% 92.5%	- -	100%负载, 25°环温; 冷机时, 效率降低约 2%
平均无故障时间	-	305,000 Hours	-	220Vac, 环温 25°C, 80%负载(MIL-HDBK-217F)
寿命时间	-	89,000 Hours	-	220Vac, 80%负载, 壳温 70°C, 详情请参照寿命曲线
安规壳温	-40°C	-	+90°C	
质保壳温	-40°C	-	+75°C	5年质保所对应的质保壳温
储存温度	-40°C	-	+85°C	湿度: 5%RH to 100%RH
尺寸 英寸 (Ø × H) 毫米 (Ø × H)	Ø5.90 x 2.83 Ø150 x 72			
净重	-	1610g	-	

调光概述

参数	最小值	典型值	最大值	备注	
0~10V 线上最大电压	-20 V	-	20 V		
0~10V 线上输出电流	200 uA	300 uA	450 uA	Vdim(+) = 0 V	
调光输出范围	EUR-150S350DV EUR-150S560DV	10%Io _{set}	-	Io _{set}	2450 mA ≤ Io _{set} ≤ 3500 mA 3850 mA ≤ Io _{set} ≤ 5600 mA
	EUR-150S350DV EUR-150S560DV	245 mA 385 mA	-	Io _{set}	245 mA ≤ Io _{set} < 2450 mA 385 mA ≤ Io _{set} < 3850 mA

调光概述

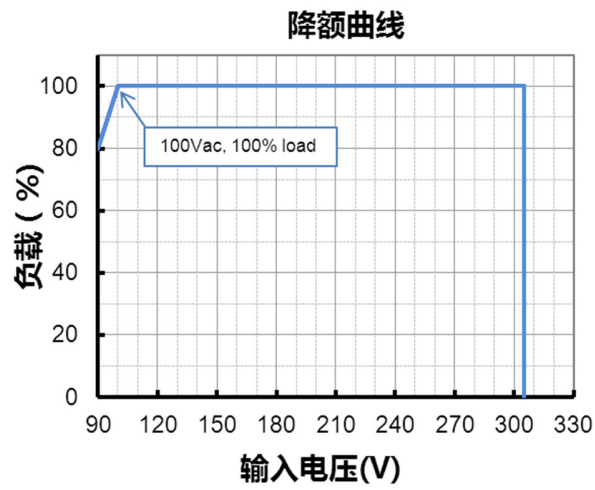
参数	最小值	典型值	最大值	备注
推荐调光输入	0 V	-	10 V	调光缺省设置是正逻辑 0-10V 调光模式。
PWM 高电平	3 V	-	10 V	PWM 调光需通过英飞特编程软件设置
PWM 低电平	-0.3 V	-	0.6 V	
PWM 频率范围	200 Hz	-	2 KHz	
PWM 占空比	1%	-	99%	

安全与电磁兼容标准

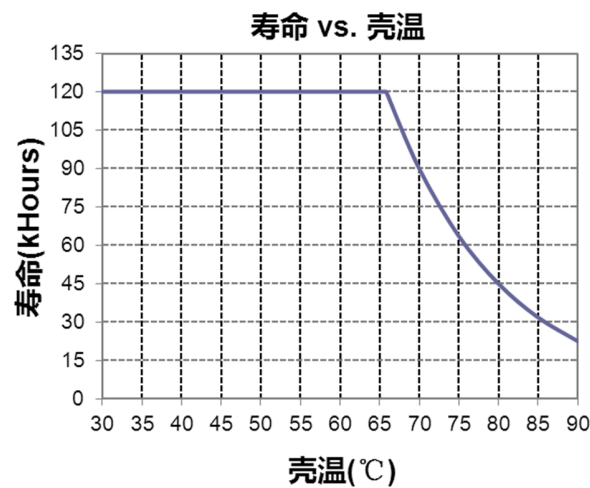
安全目录	标准
CE	EN 61347-1, EN61347-2-13
CB	IEC 61347-1, IEC 61347-2-13
KS	KS C 7655
EMI 标准	备注
EN IEC 55015/KS C 9815 ⁽¹⁾	Conducted emission Test & Radiated emission Test
EN IEC 61000-3-2	Harmonic current emissions
EN 61000-3-3	Voltage fluctuations & flicker
EMS 标准	备注
EN 61000-4-2	Electrostatic Discharge (ESD): 8 kV air discharge, 4 kV contact discharge
EN 61000-4-3	Radio-Frequency Electromagnetic Field Susceptibility Test-RS
EN 61000-4-4	Electrical Fast Transient / Burst-EFT
EN 61000-4-5	Surge Immunity Test: AC Power Line: Differential Mode 4 kV, Common Mode 4 kV
EN 61000-4-6	Conducted Radio Frequency Disturbances Test-CS
EN 61000-4-8	Power Frequency Magnetic Field Test
EN 61000-4-11	Voltage Dips
EN 61547/KS C 9547	Electromagnetic Immunity Requirements Applies To Lighting Equipment

注：（1）电源满足 EMI 标准，但由于电源作为灯具系统的一部分，需结合灯具(终端设备)进行 EMI 相关确认。

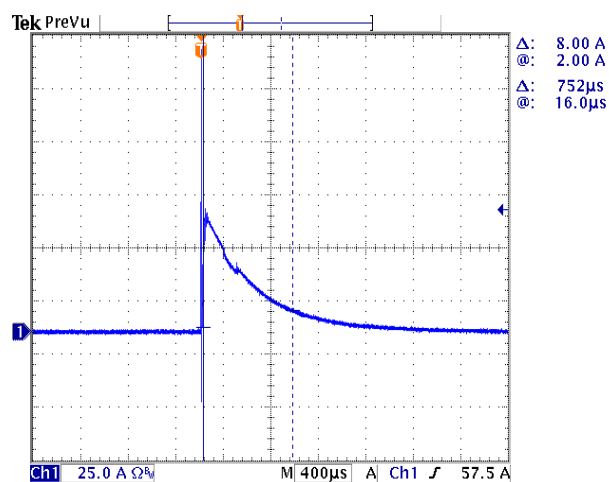
降额曲线



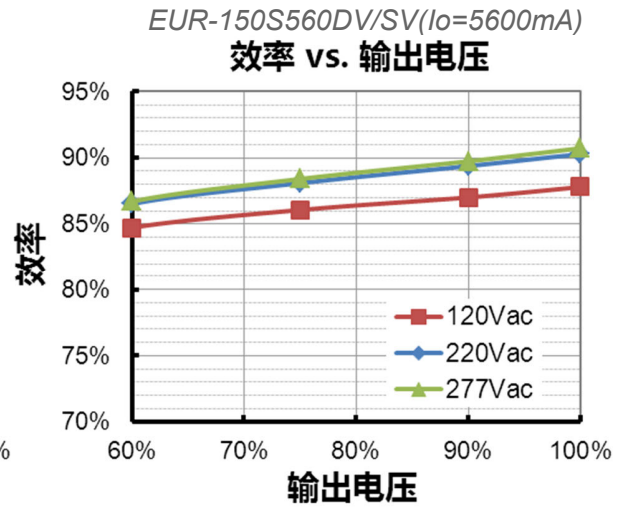
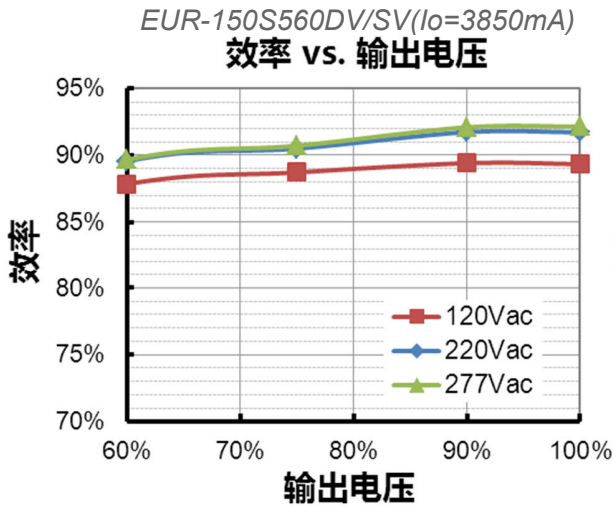
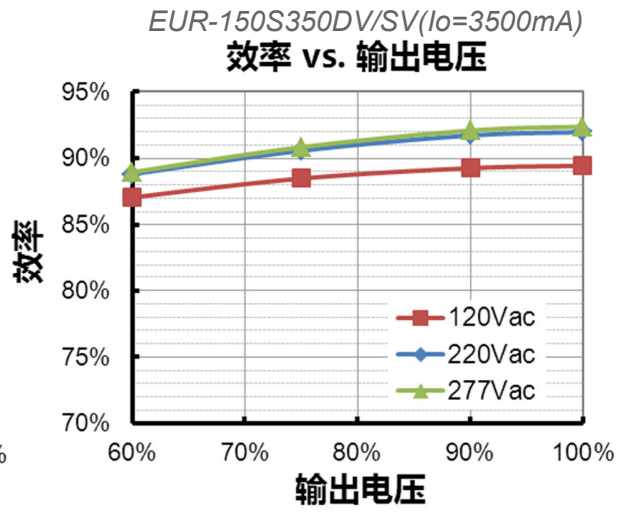
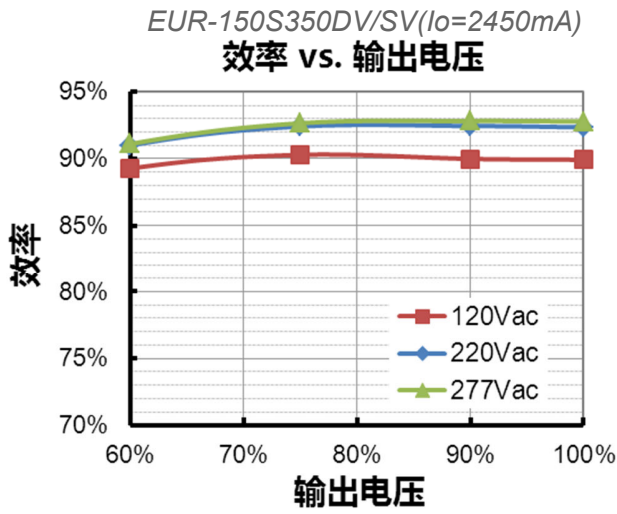
寿命对壳温曲线



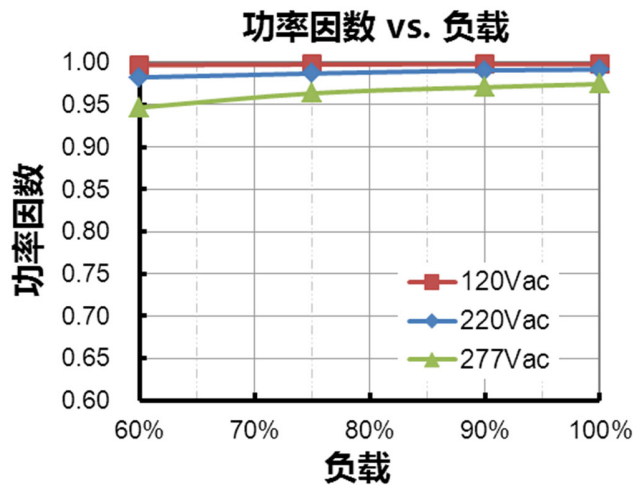
浪涌曲线



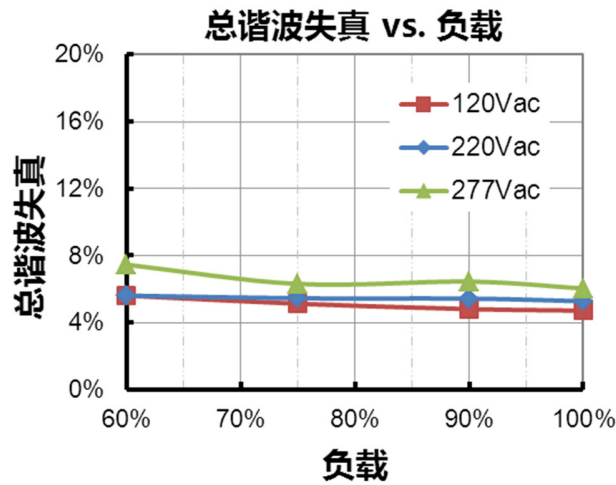
效率曲线



功率因数曲线



总谐波失真曲线



保护功能

参数	备注
过温保护	降电流模式。过温解除时，电流自动恢复。
短路保护	自恢复模式。短路时，产品无损伤。短路解除时，可自动恢复。
过压保护	输出电压会限制在规定范围内。

调光

● 0-10V 调光

以下为调光示意图：

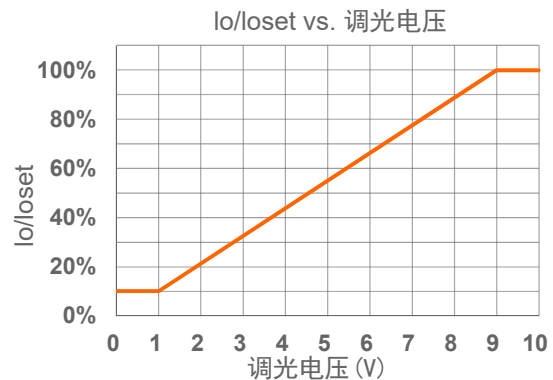
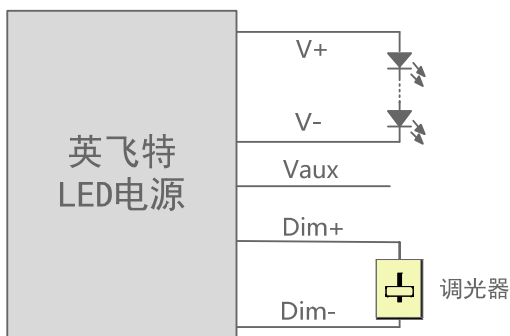


示意图 1: DC 输入

注：

1. 不能将调光地线Dim-连接到输出线V-或者V+上，否则驱动器无法正常工作。
2. 可用0-10V 电压信号源或者无源元件，比如稳压管，来替代调光器。

● PWM 调光

以下为调光示意图：

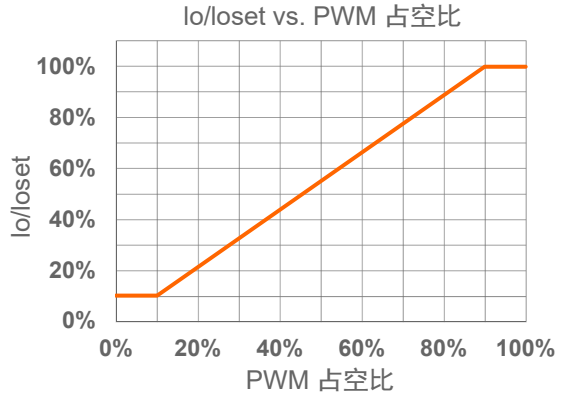
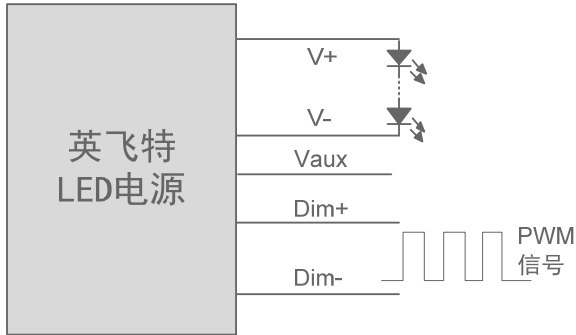


示意图 2：正逻辑

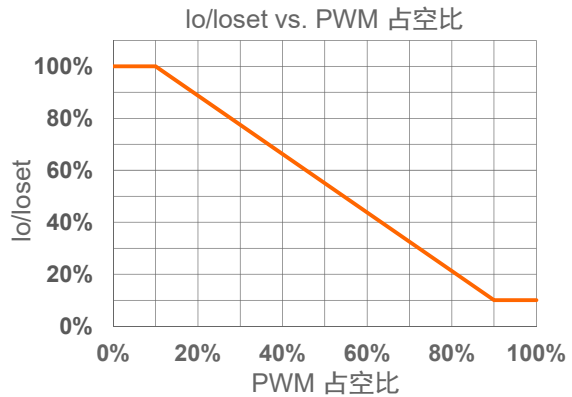
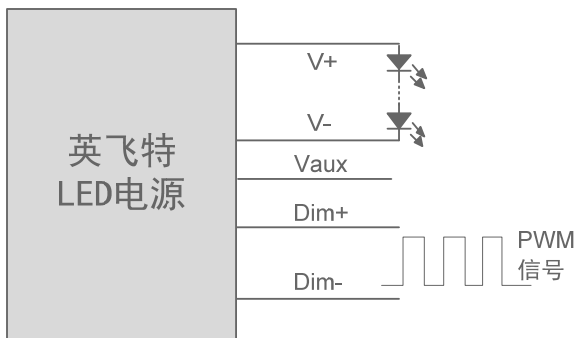


示意图 3：负逻辑

注：

1. 不能将调光地线Dim-连接到输出线V-或者V+上，否则驱动器无法正常工作。
2. 当调光方式为PWM 负逻辑调光，且调光线Dim+悬空时，驱动器输出最小电流。

编程连接示意图（仅限 DV 型号）



注：驱动器在编程过程中无需上电。

● 详情请参阅 [PRG-MUL2](#)（编程器）规格书。

应用安装

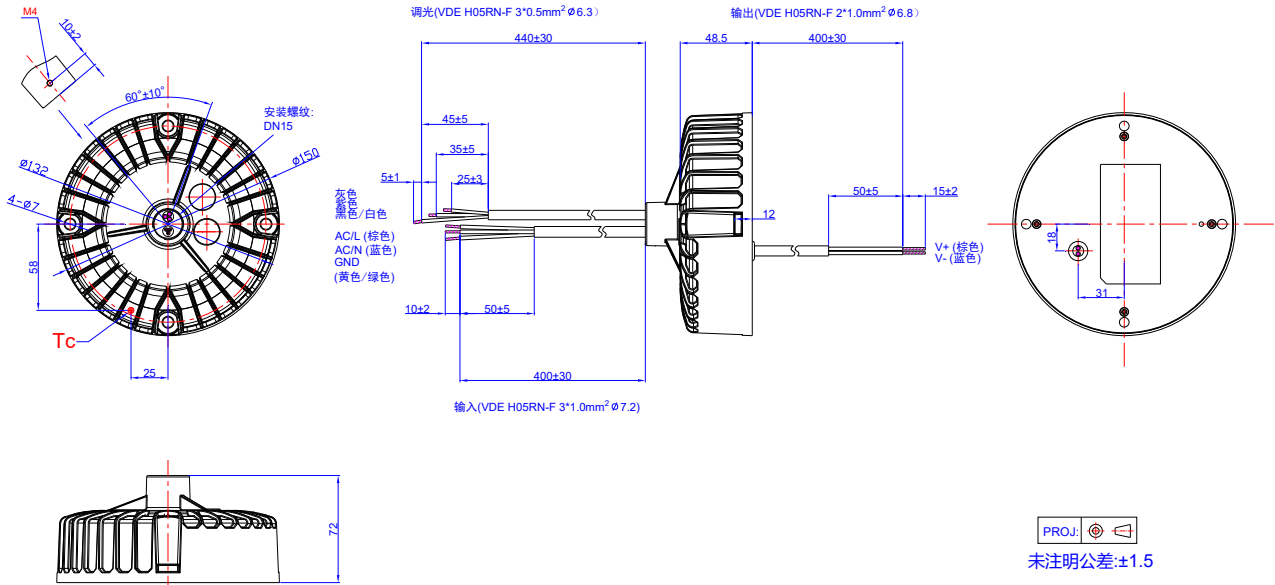
料号后缀	-0000	-0001
产品类型	中间出线方式	旁边出线方式
产品外观		
安装方式		

注:

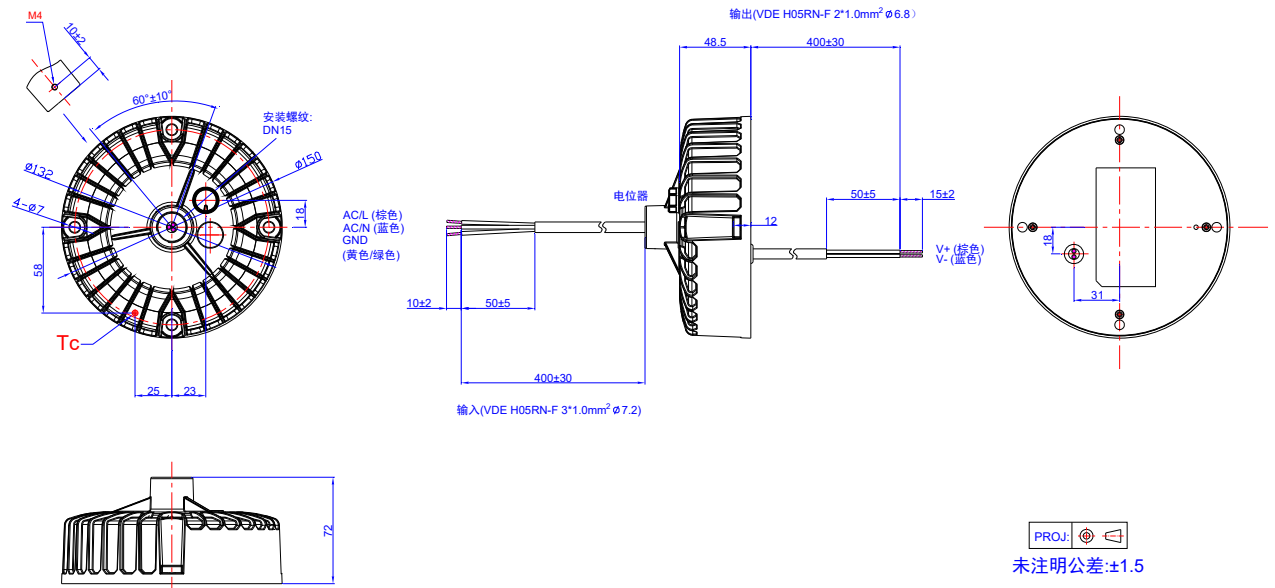
1. 若产品包装破损, 请检查产品外观是否完整, 确认产品无任何裂纹。
2. 吊装配件 (如吊钩、吊环等) 的螺纹长度需满足16-22mm范围。在吊装配件 (如吊钩、吊环等) 锁入吊装孔后, 需在吊装孔侧面再加M4螺钉锁紧, 以防止松脱。
3. 灯具包含电源的整体重量不得超过11公斤。

机构图

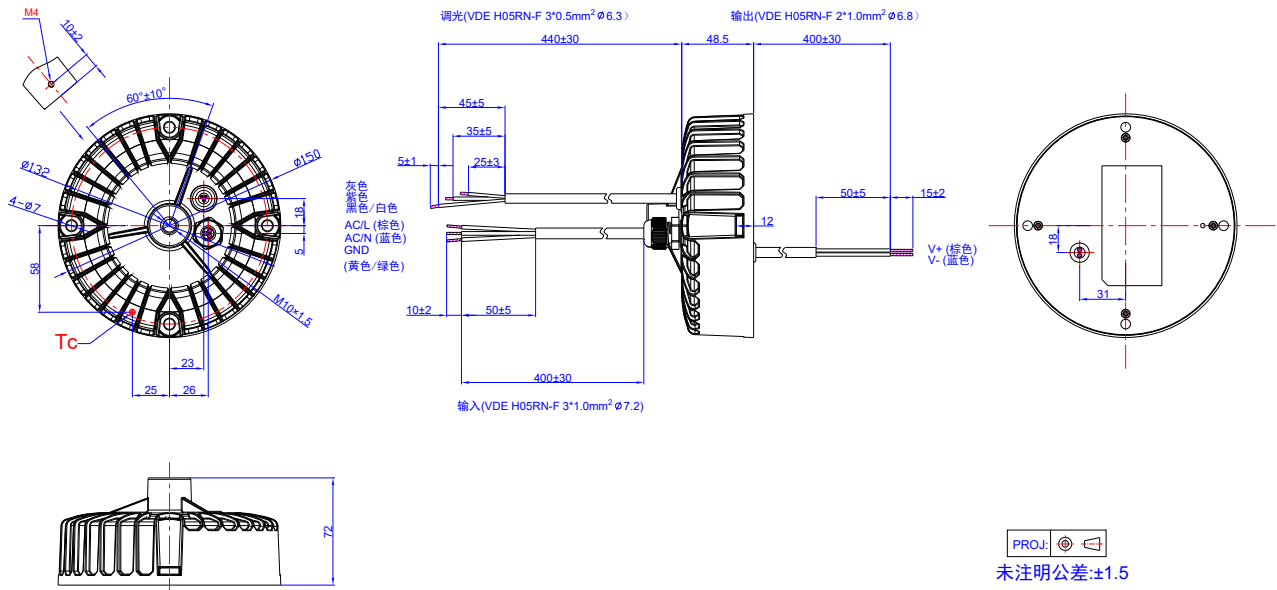
EUR-150SxxxDV-0000



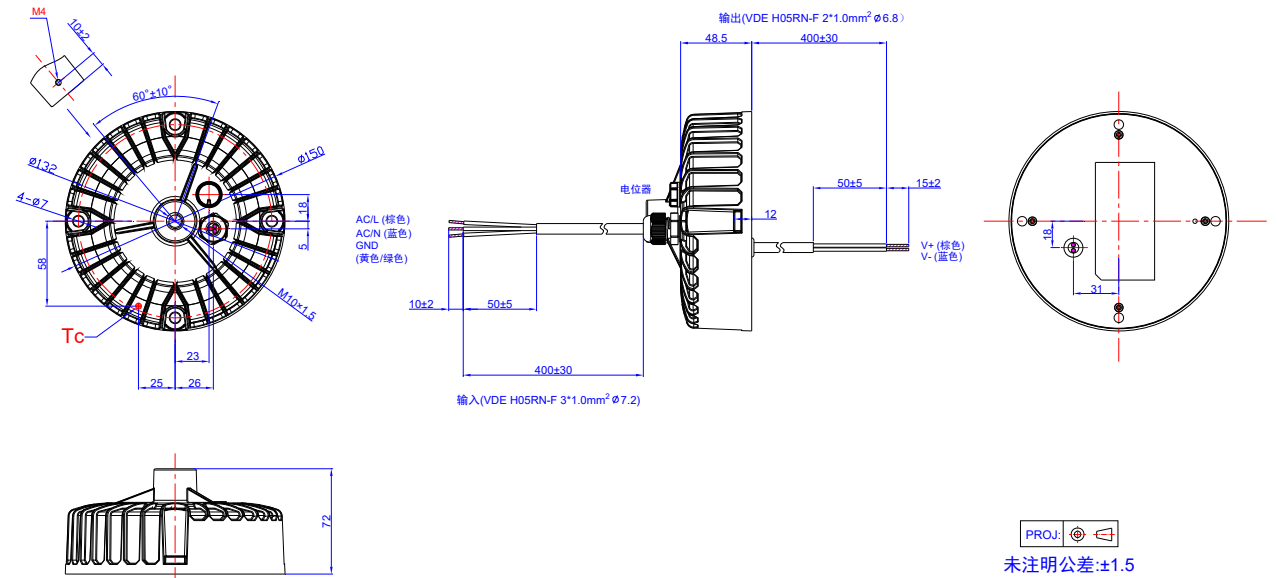
EUR-150SxxxSV-0000



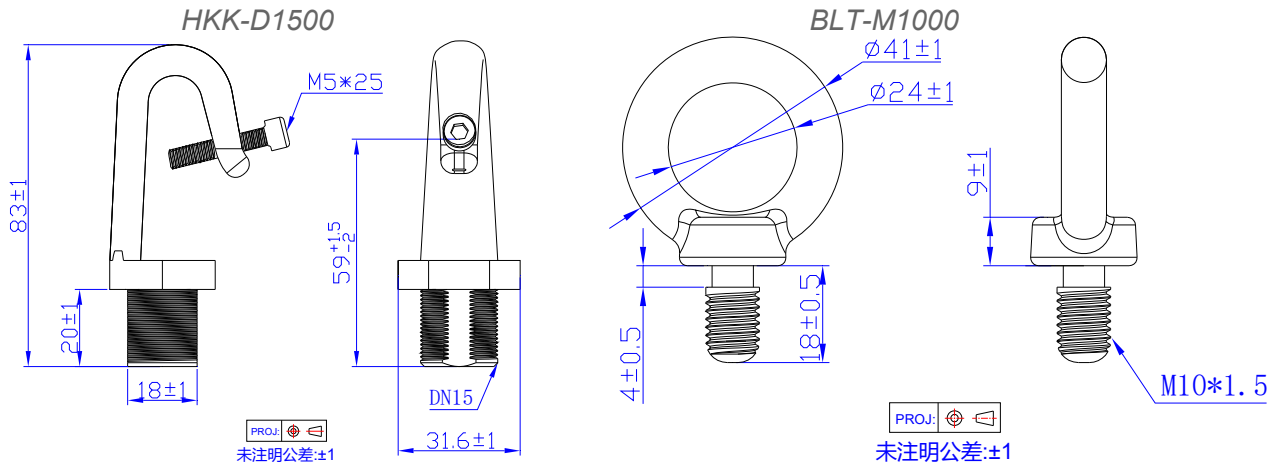
EUR-150SxxxDV-0001



EUR-150SxxxSV-0001



吊装零件



符合 RoHs 要求

我们的产品符合欧盟 RoHS 指令 2011/65/EU 及其最新修订指令 (EU) 2015/863。

修订记录

修改时间	版本	修改描述		
		项目	从	至
2016-07-08	A	发行	/	/
2016-10-25	B	产品特性	/	更新
		机构图	/	更新
2017-07-12	C	输入性能	PF/THD (备注)	更新
		输出性能	输出电流温度系数	更新
		安全与电磁兼容标准	/	更新
		机构图	/	更新
2018-03-06	D	产品特性	5年质保	新增
		产品描述	/	更新
		规格概述	质保壳温	更新
		机构图	吊装零件	新增
2024-05-14	E	ENEC/TUV/PSE/global-mark 标识	/	删除
		KCC 标识/独立式符号	/	新增
		CCC 标识	/	更新
		产品特性	/	更新
		型号列表	注 (2)	更新
		安全与电磁兼容标准	/	更新
		编程连接示意图	/	更新
符合 RoHs 要求	/	更新		
2024-08-15	F	格式	/	更新
		CCC 标识	/	删除
		型号列表	注 (2)	更新
		安全与电磁兼容标准	/	更新