

产品特性

- 效率高达 94.0%
- 全功率宽输出电流范围（恒功率）
- 多种调光控制可选：0-5V, 0-10V, PWM, 时控
- 防雷保护：差模 6kV, 共模 10kV
- 全方位保护：过温保护，过压保护，短路保护
- IP67
- SELV
- 7 年质保



产品描述

EUG-240SxxxDV系列为240W可编程驱动器产品，其输入电压范围为90-305Vac，且具有超高的功率因数。此系列产品是专为工矿灯，高杆灯及路灯等应用而设计。超高的效率，紧凑的外壳设计，良好的散热，极大地提高了产品的可靠性，并延长了产品的寿命。全方位的保护，包括防雷保护、过压保护、短路保护及过温保护，更是保证了此款产品的无障碍运转。

型号列表

输出电流 可调范围(mA)	全功率输出 电流范围 (mA) ⁽¹⁾	输出电流 缺省值 (mA)	输出电压 范围(Vdc)	最大输出 功率(W)	效率 ⁽²⁾	功率因数		型号 ⁽³⁾⁽⁴⁾⁽⁶⁾
						120Vac	220Vac	
70-1050	700-1050	700	114-343	240	94.0%	0.99	0.96	EUG-240S105DV
140-2100	1400-2100	1400	57-171	240	93.0%	0.99	0.96	EUG-240S210DV
280-4200	2800-4200	4200	29-86	240	93.0%	0.99	0.96	EUG-240S420DV ⁽⁵⁾
445-6700	4450-6700	6700	18-54	240	93.0%	0.99	0.96	EUG-240S670DV ⁽⁵⁾

注：（1）240W 全功率最大输出电流范围

（2）测试条件：220Vac（详见下文“规格概述”）

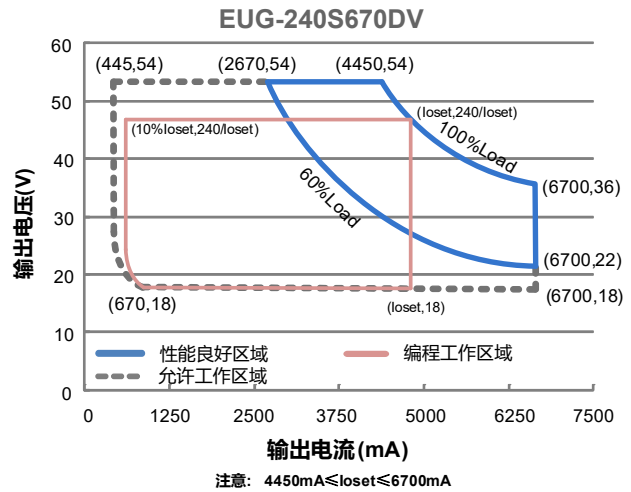
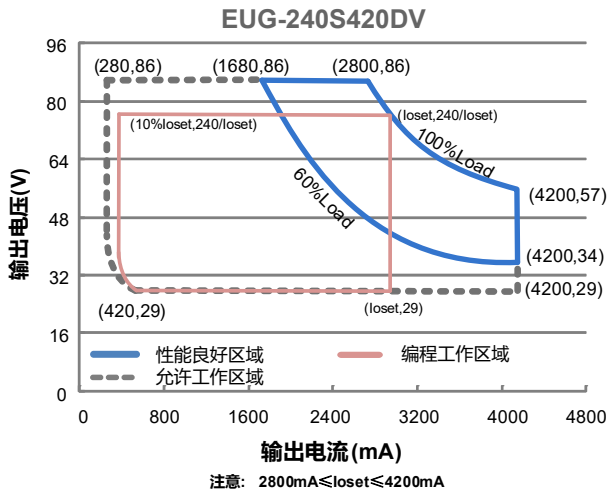
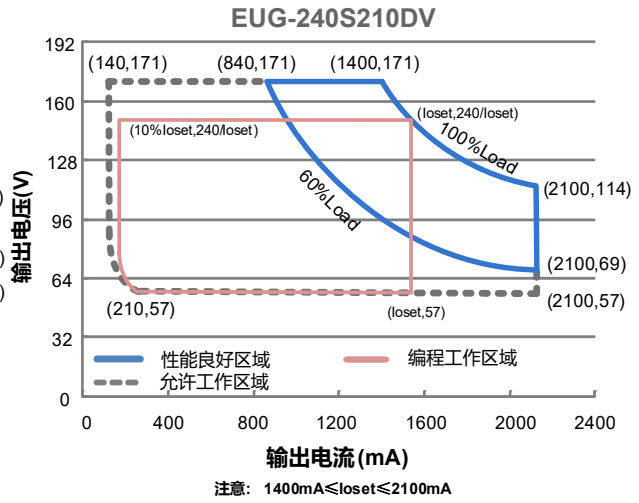
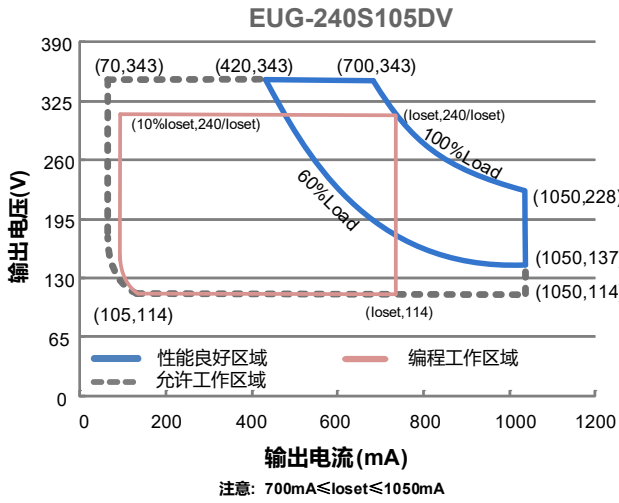
（3）认证输入电压范围：100-240Vac 或 127-250Vdc（除 KS 和 BIS）

（4）所有型号均已获得 KS 认证，除 EUG-240S105DV

（5）SELV 输出

（6）BIS 型号后缀为-3000

I-V 工作区域



输入性能

参数	最小值	典型值	最大值	备注
输入 AC 电压范围	90 Vac	-	305 Vac	
输入 DC 电压范围	127 Vdc	-	250 Vdc	
输入频率范围	47 Hz	-	63 Hz	
漏电流	-	-	0.70 mA	IEC 60598-1; 240Vac/60Hz, 有效接地
输入电流	-	-	3.10 A	100%负载, 100Vac
	-	-	1.40 A	100%负载, 220Vac
浪涌电流 (I^2t)	-	-	3.75 A ² s	220Vac, 25°C 环温 (冷机启动), 10%Ipk-10%Ipk 持续时间=1.26 ms; 详情请参阅浪涌电流曲线

输入性能

参数	最小值	典型值	最大值	备注
功率因数	0.9	-	-	100-240Vac, 50-60Hz, 60%-100%负载 (144-240W)
总谐波失真	-	-	20%	
总谐波失真	-	-	10%	220-240Vac, 50-60Hz, 75%-100%负载 (180-240W)

输出性能

参数	最小值	典型值	最大值	备注
电流精度	-5%loset	-	5%loset	100%负载
输出电流设置范围(loset)				
EUG-240S105DV	70 mA	-	1050 mA	
EUG-240S210DV	140 mA	-	2100 mA	
EUG-240S420DV	280 mA	-	4200 mA	
EUG-240S670DV	445 mA	-	6700 mA	
恒功率输出电流设置范围				
EUG-240S105DV	700 mA	-	1050 mA	
EUG-240S210DV	1400 mA	-	2100 mA	
EUG-240S420DV	2800 mA	-	4200 mA	
EUG-240S670DV	4450 mA	-	6700 mA	
总输出电流纹波(pk-pk)	-	5%lomax	10%lomax	100%负载, 20 MHz BW
< 200Hz 输出电流纹波 (pk-pk)	-	2%lomax	-	100%负载
启动过冲电流	-	-	10%lomax	100%负载
空载输出电压				
EUG-240S105DV	-	-	356 V	
EUG-240S210DV	-	-	187 V	
EUG-240S420DV	-	-	96 V	
EUG-240S670DV	-	-	60 V	
线性调整率	-	-	±0.5%	100%负载
负载调整率	-	-	±1.5%	
开机启动时间	-	-	1.0 s	120Vac, 60%-100%负载
	-	-	0.5 s	220Vac, 60%-100%负载
温度系数	-	0.03%/°C	-	壳温=0°C ~Tc 最大值
12V 输出线电压	10.8 V	12 V	13.2 V	
12V 输出线电流	0 mA	-	20 mA	参考地为“Dim-“

规格概述

参数	最小值	典型值	最大值	备注
效率@120Vac EUG-240S105DV Io= 700 mA Io=1050 mA EUG-240S210DV Io=1400 mA Io=2100 mA EUG-240S420DV Io=2800 mA Io=4200 mA EUG-240S670DV Io=4450 mA Io=6700 mA	90.0% 88.5% 88.5% 88.0% 89.0% 87.0% 88.5% 87.0%	92.0% 90.5% 90.5% 90.0% 91.0% 89.0% 90.5% 89.0%	- - - - - - - -	100%负载, 25° 环温; 冷机时, 效率降低约 2%
效率@220Vac EUG-240S105DV Io= 700 mA Io=1050 mA EUG-240S210DV Io=1400 mA Io=2100 mA EUG-240S420DV Io=2800 mA Io=4200 mA EUG-240S670DV Io=4450 mA Io=6700 mA	92.0% 90.5% 91.0% 89.5% 91.0% 89.5% 91.0% 89.5%	94.0% 92.5% 93.0% 91.5% 93.0% 91.5% 93.0% 91.5%	- - - - - - - -	100%负载, 25° 环温; 冷机时, 效率降低约 2%
效率@277Vac EUG-240S105DV Io= 700 mA Io=1050 mA EUG-240S210DV Io=1400 mA Io=2100 mA EUG-240S420DV Io=2800 mA Io=4200 mA EUG-240S670DV Io=4450 mA Io=6700 mA	92.5% 91.0% 92.0% 89.5% 91.5% 90.0% 91.5% 89.5%	94.5% 93.0% 94.0% 91.5% 93.5% 92.0% 93.5% 91.5%	- - - - - - - -	100%负载, 25° 环温; 冷机时, 效率降低约 2%
平均无故障时间	-	218,000 Hours	-	220Vac, 环温 25°C, 80%负载(MIL-HDBK-217F)
寿命时间	-	109,000 Hours	-	220Vac, 80%负载, 壳温 70°C, 详情请参照 寿命曲线
安规壳温	-40°C	-	+88°C	
质保壳温	-40°C	-	+75°C	7 年质保所对应的质保壳温, 详见英飞特质保声 明
储存温度	-40°C	-	+85°C	湿度: 5%RH to 100%RH
尺寸 英寸 (L × W × H) 毫米 (L × W × H)	8.35 × 2.66 × 1.56 212 × 67.5 × 39.7			含挂耳尺寸: 9.17 × 2.66 × 1.56 233 × 67.5 × 39.7
净重	-	1200 g	-	

调光概述

参数		最小值	典型值	最大值	备注
0~5V/0~10V 线上最大电压		-20 V	-	20 V	
0~5V/0~10V 线上电流		200 uA	300 uA	450 uA	Vdim(+) = 0 V
调光输出范围	EUG-240S105DV EUG-240S210DV EUG-240S420DV EUG-240S670DV	10%loset	-	loset	700 mA ≤ loiset ≤ 1050 mA 1400 mA ≤ loiset ≤ 2100 mA 2800 mA ≤ loiset ≤ 4200 mA 4450 mA ≤ loiset ≤ 6700 mA
	EUG-240S105DV EUG-240S210DV EUG-240S420DV EUG-240S670DV	70 mA 140 mA 280 mA 445 mA	-	loiset	70 mA ≤ loiset < 700 mA 140 mA ≤ loiset < 1400 mA 280 mA ≤ loiset < 2800 mA 445 mA ≤ loiset < 4450 mA
0-5V 推荐调光输入		0 V	-	5 V	0-5V 调光需通过 PC 界面设置
0-10V 推荐调光输入		0 V	-	10 V	调光缺省设置是正逻辑 0-10V 调光模式
PWM 高电平		3 V	-	10 V	PWM 调光需通过 PC 界面设置
PWM 低电平		-0.3 V	-	0.6 V	
PWM 频率范围		200 Hz	-	2 KHz	
PWM 占空比		1%	-	99%	

安全与电磁兼容标准

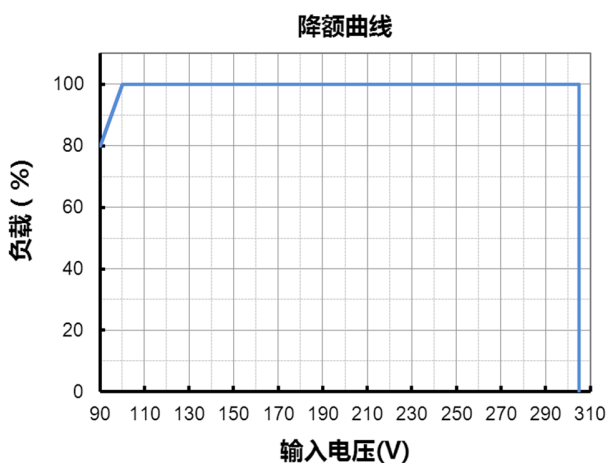
安全目录	标准
CE	EN 61347-1, EN 61347-2-13
CB	IEC 61347-1, IEC 61347-2-13
KS	KS C 7655
BIS	IS 15885(Part2/Sec13)
SAA	AS/NZS 61347.1, AS/NZS 61347.2.13
EMI 标准	备注
EN IEC 55015/KS C 9815 ⁽¹⁾	Conducted emission Test & Radiated emission Test
EN IEC 61000-3-2	Harmonic current emissions
EN 61000-3-3	Voltage Fluctuations & Flicker
EMS 标准	备注
EN 61000-4-2	Electrostatic Discharge (ESD): 8kV air discharge, 4kV contact discharge
EN 61000-4-3	Radio-Frequency Electromagnetic Field Susceptibility Test-RS
EN 61000-4-4	Electrical Fast Transient/Burst-EFT
EN 61000-4-5	Surge Immunity Test: AC Power Line: line to line 6kV, line to earth 10kV ⁽²⁾
EN 61000-4-6	Conducted Radio Frequency Disturbances test-CS
EN 61000-4-8	Power Frequency Magnetic Field Test

安全与电磁兼容标准

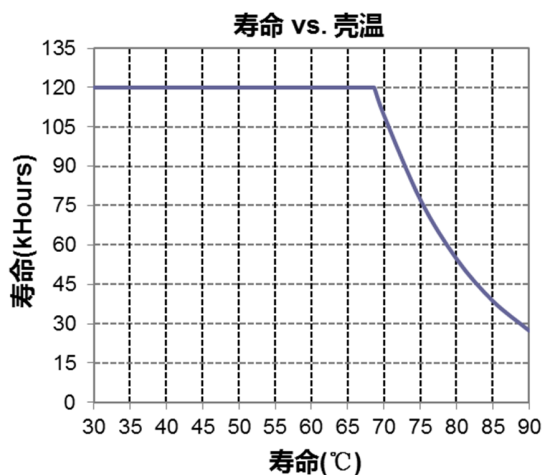
EMS 标准	备注
EN 61000-4-11	Voltage Dips
EN 61547/KS C 9547	Electromagnetic Immunity Requirements Applies To Lighting Equipment

注：(1) 电源满足EMI 标准，但由于电源作为灯具系统的一部分，需结合灯具(终端设备)进行EMI相关确认。
 (2) 当进行耐压测试时，位于驱动器输入端盖上的气体放电管接地/断开装置(螺母和金属锁片)，需要被临时性地移除，以防止驱动器内部的气体放电管功能性动作(参见 IEC 60598-1-10.2)。待测试完成后，螺母和金属锁片必须被重新安装，以恢复电力线对地的浪涌保护功能，并且确保金属锁片与端盖之间的可靠性接触。

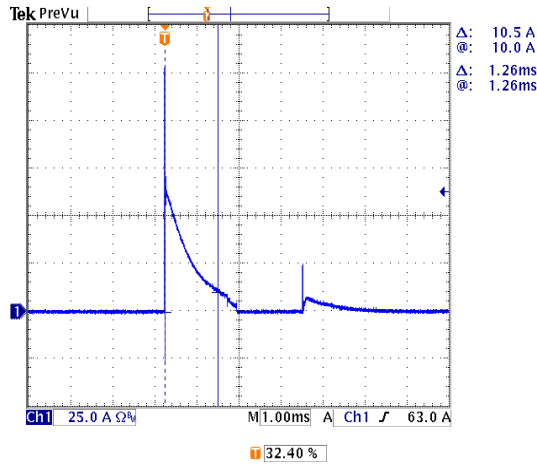
降额曲线



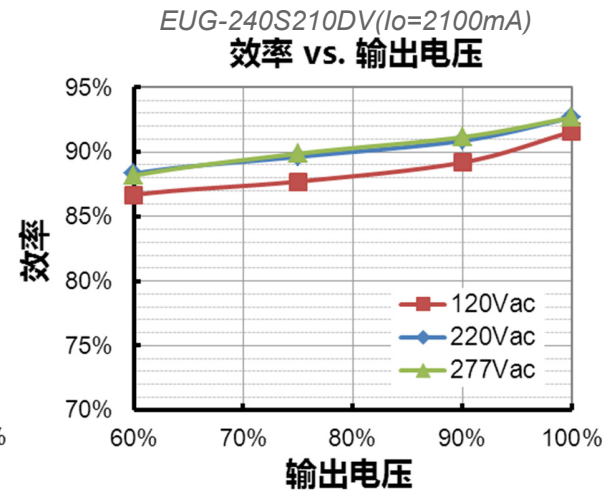
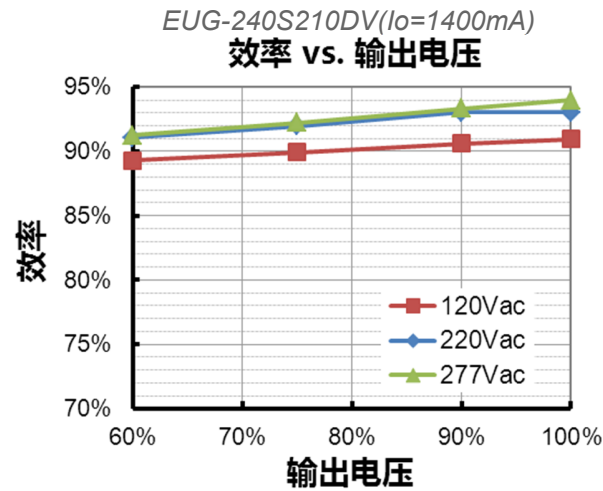
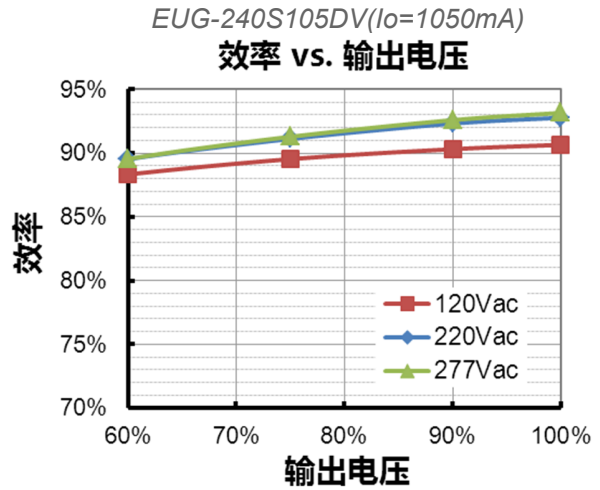
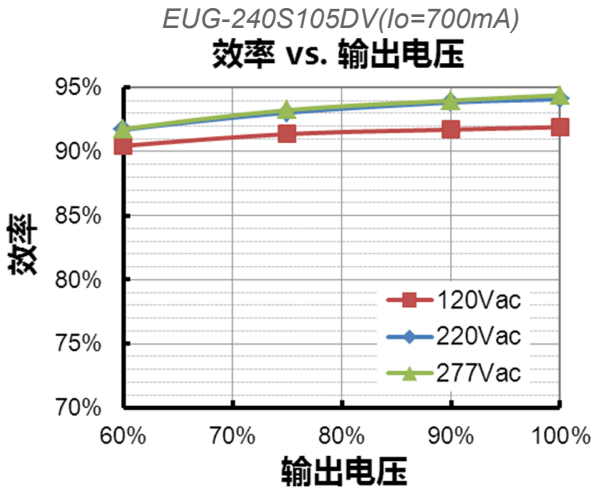
寿命对壳温曲线



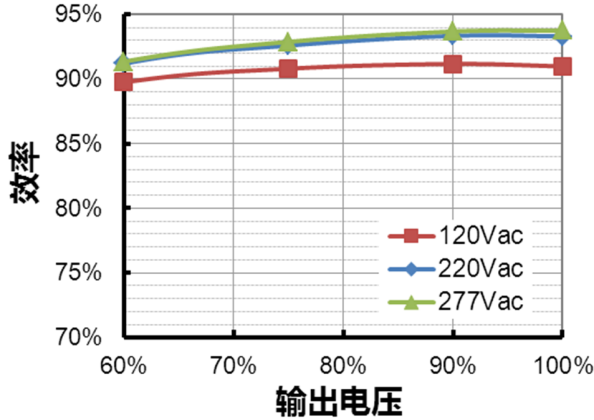
浪涌曲线



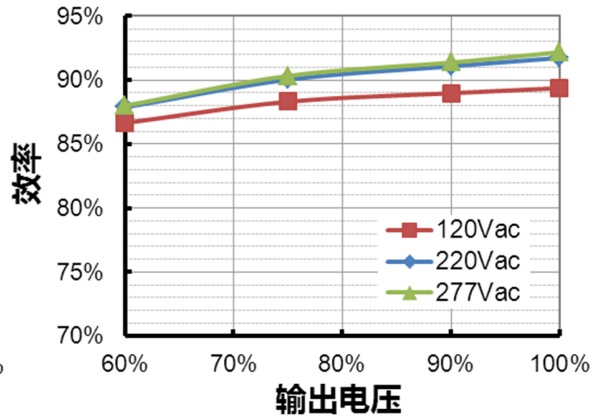
效率曲线



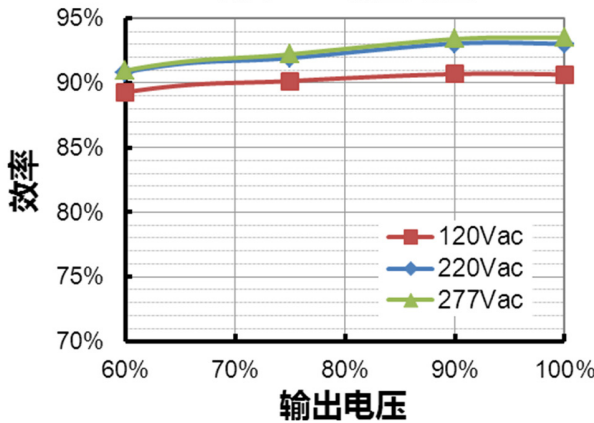
EUG-240S420DV (Io=2800mA)
效率 vs. 输出电压



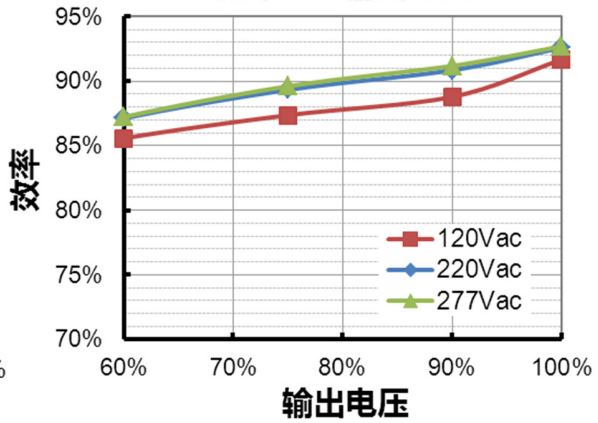
EUG-240S420DV (Io=4200mA)
效率 vs. 输出电压



EUG-240S670DV (Io=4450mA)
效率 vs. 输出电压

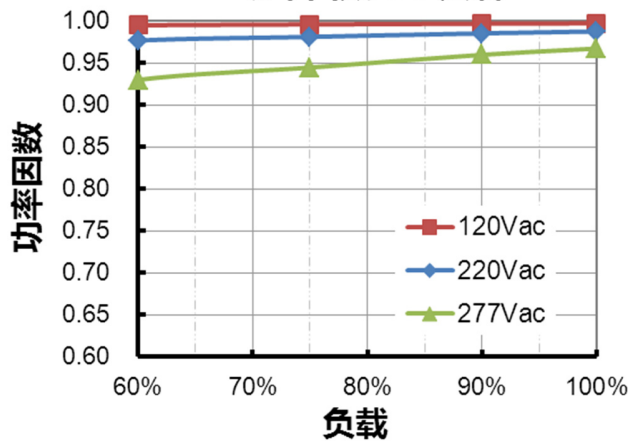


EUG-240S670DV (Io=6700mA)
效率 vs. 输出电压

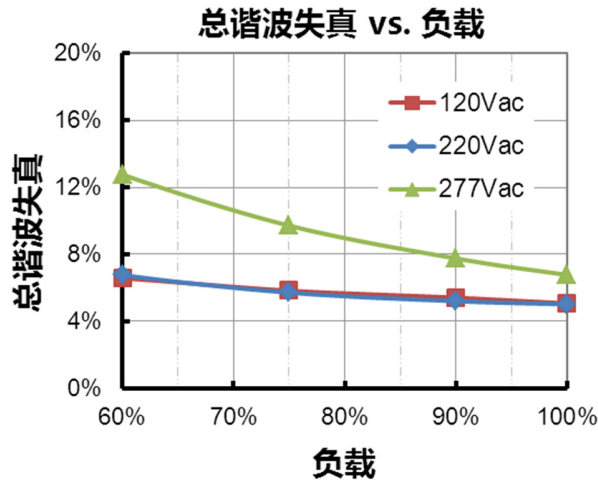


功率因数曲线

功率因数 vs. 负载



总谐波失真曲线



保护功能

参数	备注
过温保护	降电流模式。过温解除时，电流自动恢复。
短路保护	自恢复模式。短路时，产品无损伤。短路解除时，可自动恢复。
过压保护	输出电压会限制在规定范围内。

调光

● 0-5V 调光

以下为调光示意图：

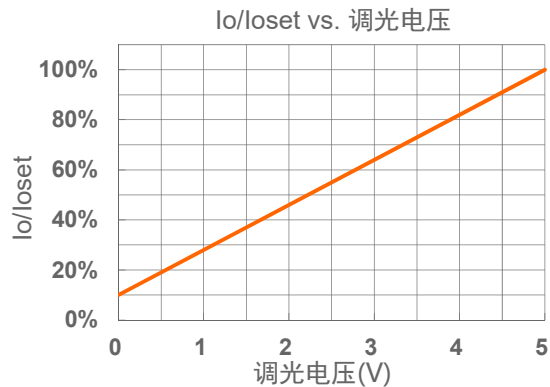
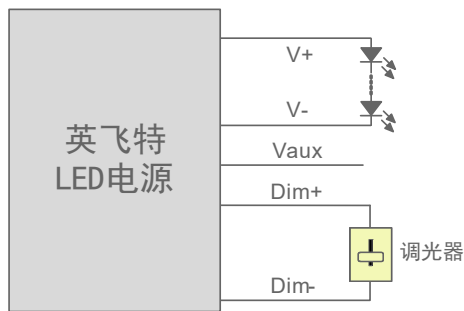


示意图 1：正逻辑

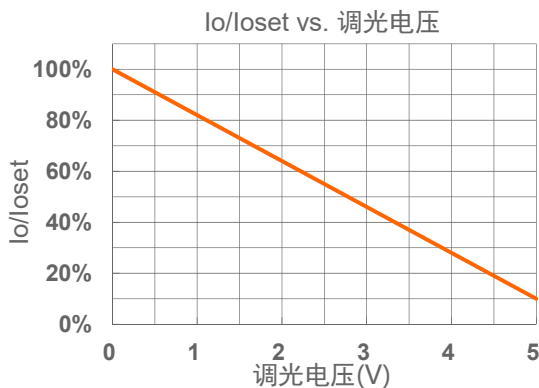
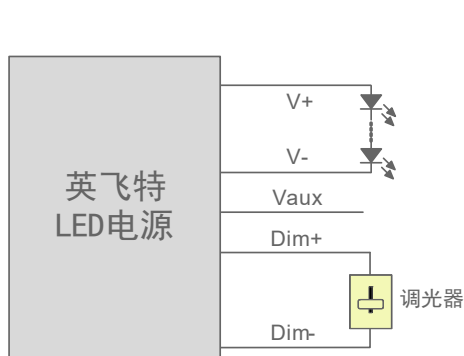


示意图 2: 负逻辑

注:

1. 不能将调光地线 Dim- 连接到输出线 V- 或者 V+ 上, 否则驱动器无法正常工作。
2. 可用 0-5V 电压信号源或者无源元件, 比如稳压管, 来替代调光器。
3. 当调光方式为 0-5V 负逻辑调光, 且调光线 Dim+ 悬空时, 驱动器输出最大电流。

● 0-10V 调光

以下为调光示意图:

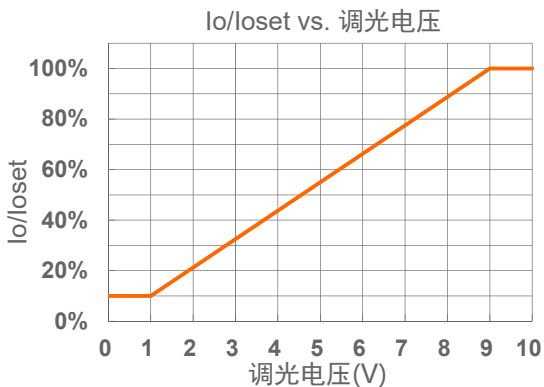
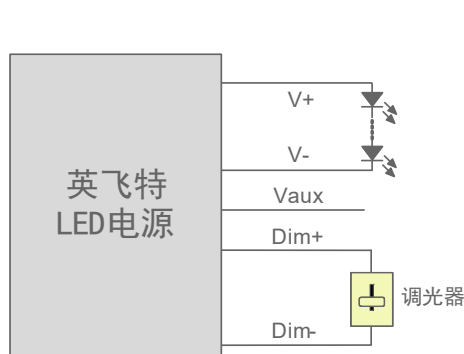


示意图 3: 正逻辑

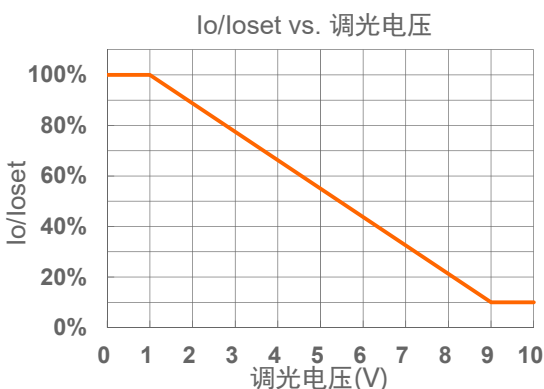
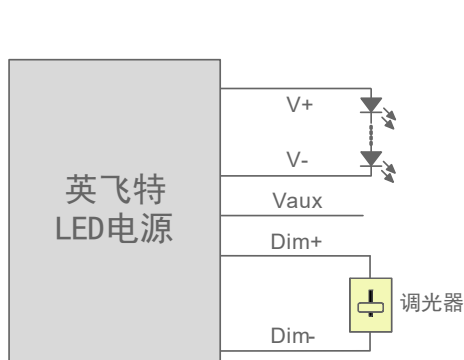


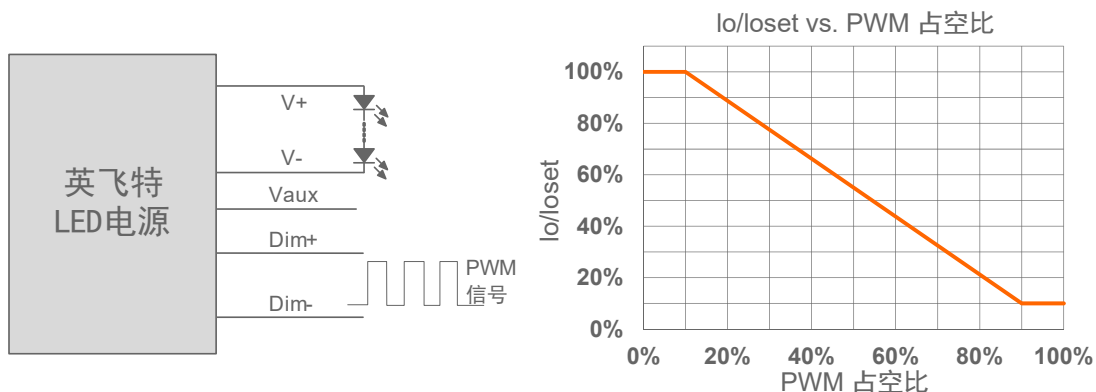
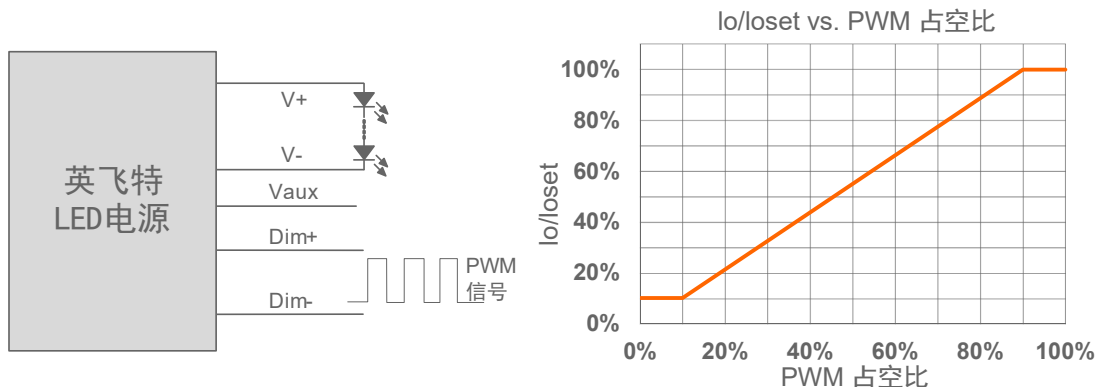
示意图 4: 负逻辑

注:

1. 不能将调光地线 Dim- 连接到输出线 V- 或者 V+ 上, 否则驱动器无法正常工作。
2. 可用 0-10V 电压信号源或者无源元件, 比如稳压管, 来替代调光器。
3. 当调光方式为 0-10V 负逻辑调光, 且调光线 Dim+ 悬空时, 驱动器输出最小电流。

● **PWM 调光**

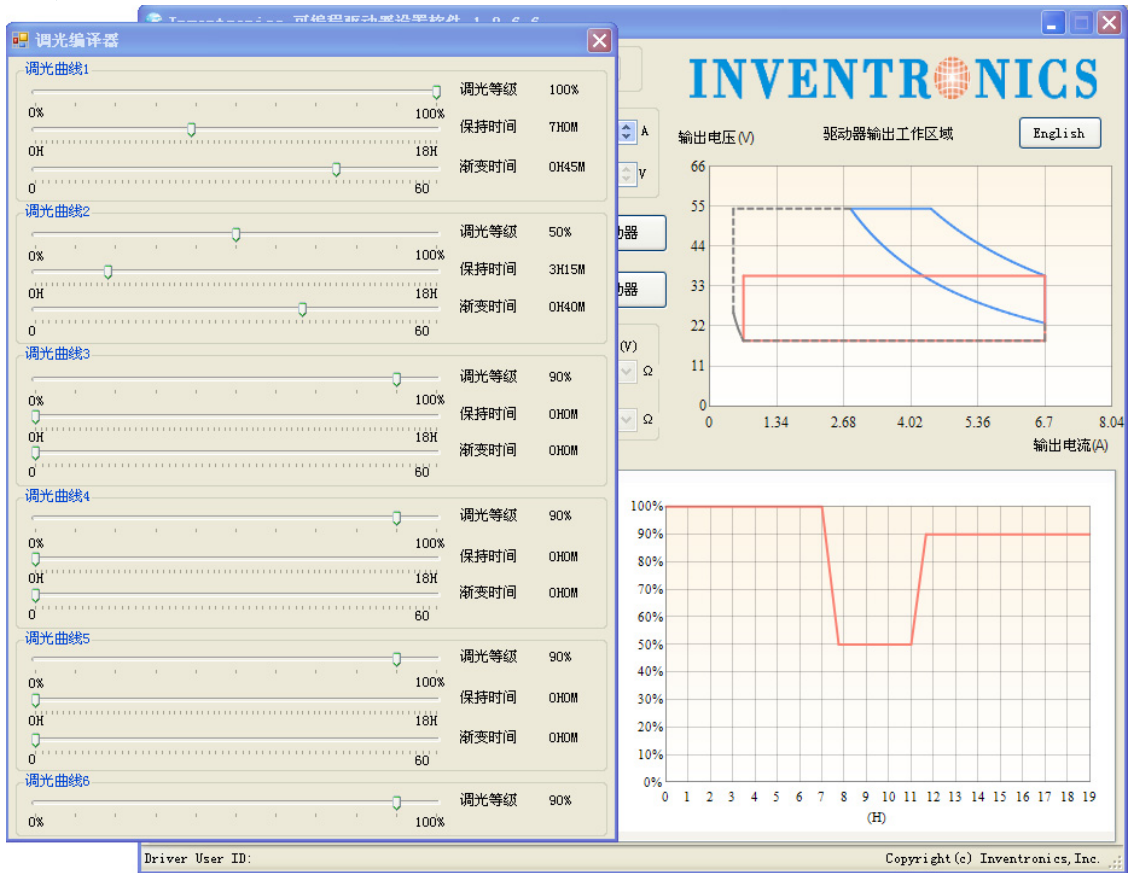
以下为调光示意图:



注:

1. 不能将调光地线 Dim- 连接到输出线 V- 或者 V+ 上, 否则驱动器无法正常工作。
2. 当调光方式为 PWM 负逻辑调光, 且调光线 Dim+ 悬空时, 驱动器输出最小电流。

● 时控调光



移动滑块可进行调光曲线设置

编程连接示意图

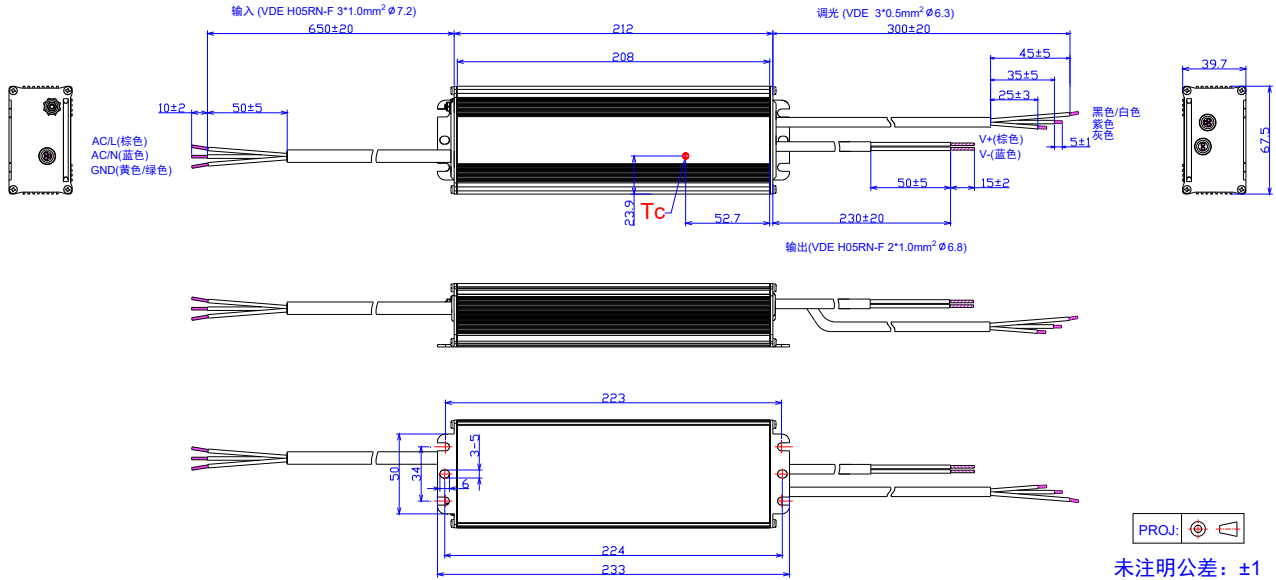


注：驱动器在编程过程中无需上电。

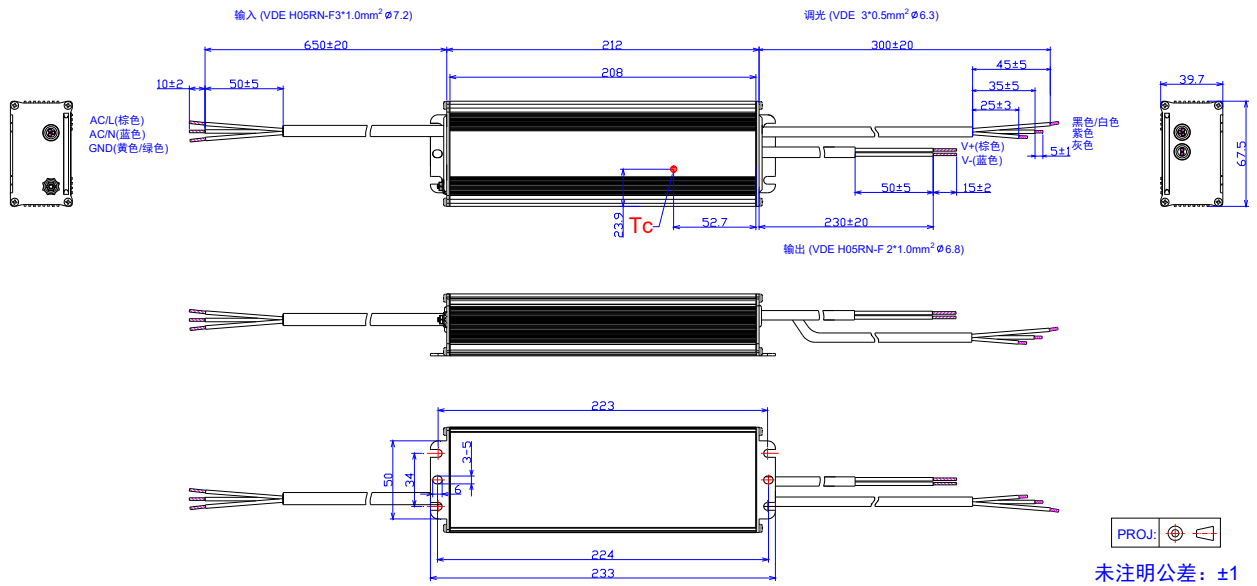
● 详情请参阅 [PRG-MUL2](#) (编程器) 规格书。

机构图

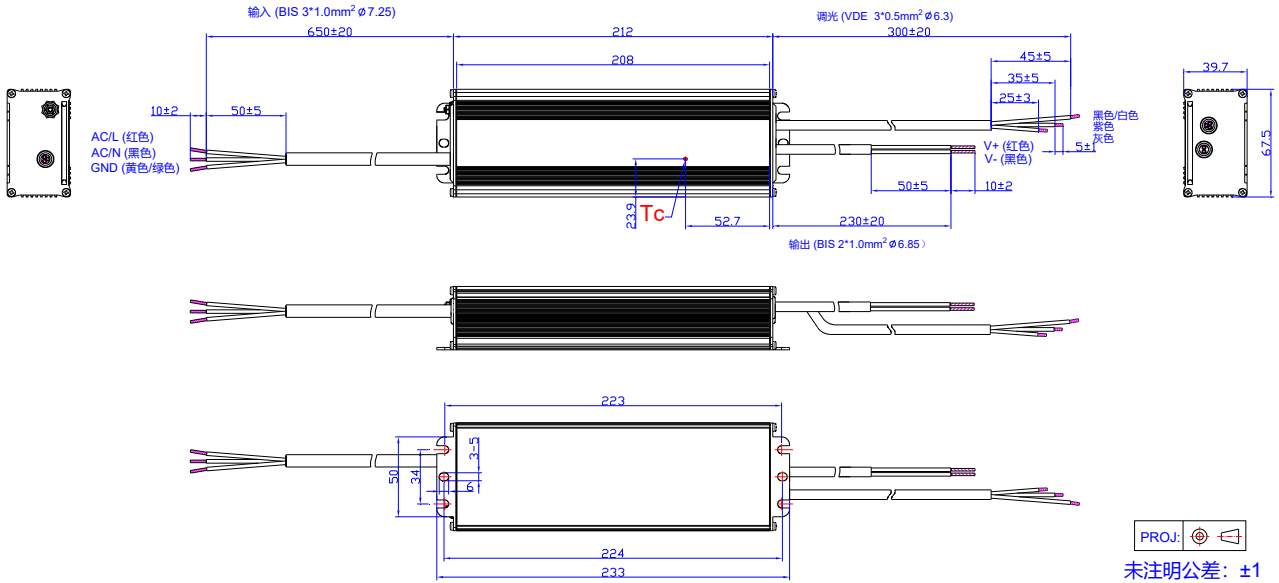
EUG-240S105DV



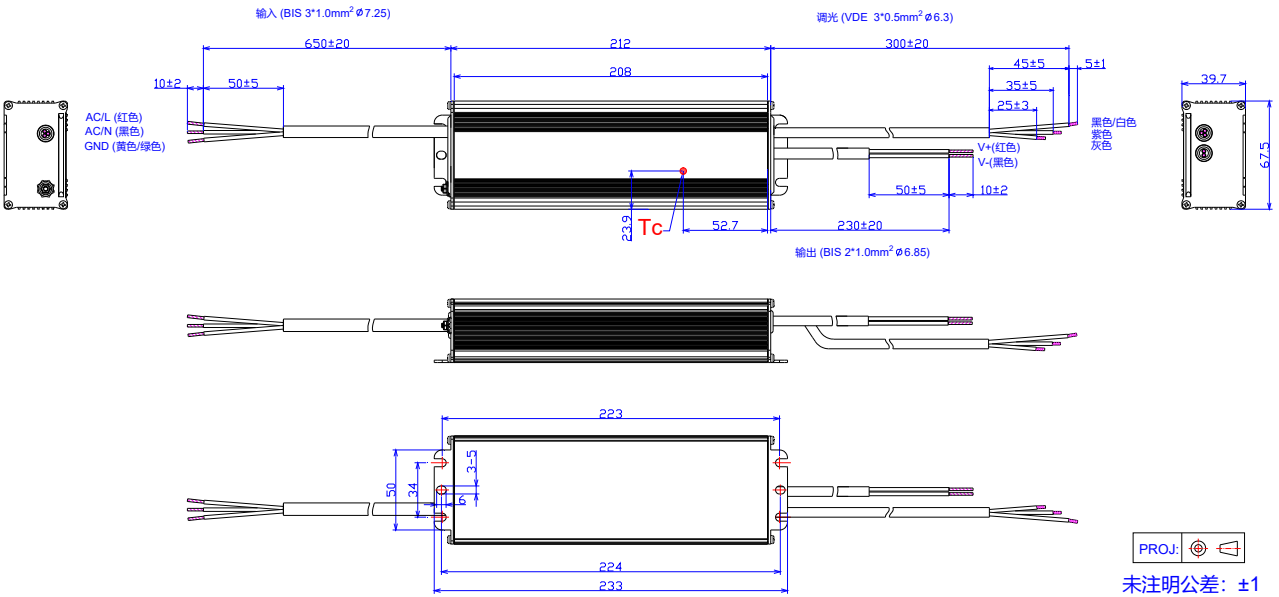
Others



EUG-240S105DV-3000



Others



注：该系列产品具有满足 CE 认证的防水接头线材型号可供选择。
如有需求，请与英飞特销售联系。

符合 RoHs 要求

我们的产品符合欧盟 RoHS 指令 2011/65/EU 及其最新修订指令 (EU) 2015/863。

修订记录

修改时间	版本	修改描述		
		项目	从	至
2016-02-29	A	发行	/	/
2016-04-08	B	规格概述	含挂耳尺寸	新增
		安全与电磁兼容标准	/	更新
		机构图	/	更新
2017-08-02	C	输入性能	功率因数/总谐波失真	更新
		输出性能	输出电流温度系数	更新
		规格概述	尺寸	更新
		安全与电磁兼容标准	/	更新
		机构图	/	更新
2017-10-26	D	产品特性	7 年质保	新增
		质保壳温	/	更新
2018-01-31	E	产品描述	/	更新
		规格概述	寿命时间	更新
		规格概述	质保壳温	更新
		寿命对壳温曲线	/	更新
2024-05-09	F	产品实拍图	/	更新
		ENEC/TUV/PSE 标识	/	删除
		KCC/SAA/独立式符号	/	新增
		CCC 标识	/	更新
		产品特性	/	更新
		输入性能	/	更新
		安全与电磁兼容标准	/	更新
		调光	/	更新
		编程连接示意图	/	更新
		符合 RoHs 要求	/	更新
2024-08-15	G	格式	/	更新
		CCC 标识	/	删除
		型号列表	备注(6)	新增
		安全与电磁兼容标准	CCC	删除
		机构图	/	更新