

产品特性

- 非隔离 Class I 电源
- 无余晖
- 230Vac 时, 待机功率 ≤ 0.5W
- 调光范围: 0.1%-100%
- 最大远程距离可达 300 米 (调光和输出)
- 效率高达 97%
- 全功率宽输出电流范围 (恒功率)
- 可通过 NFC 编程方式调节输出电流
- DALI-2 & D4i 认证 & DMX-RDM & 三种时控
- DALI-2/DMX-RDM 控制高达 44 fps
- 内置 AC 功率计量, 精度高达 ±1%
- 可为 LED 模组提供过温保护功能
- 低浪涌电流
- 光衰补偿
- 寿命到期预警
- 防雷保护: 差模 10kV, 共模 10kV
- 全方位保护: 输入欠压保护, 输入过压保护, 过压保护, 短路保护, 过温保护, 过功率保护
- IP66
- 外壳防碰撞等级: IK08
- 5 年质保



产品描述

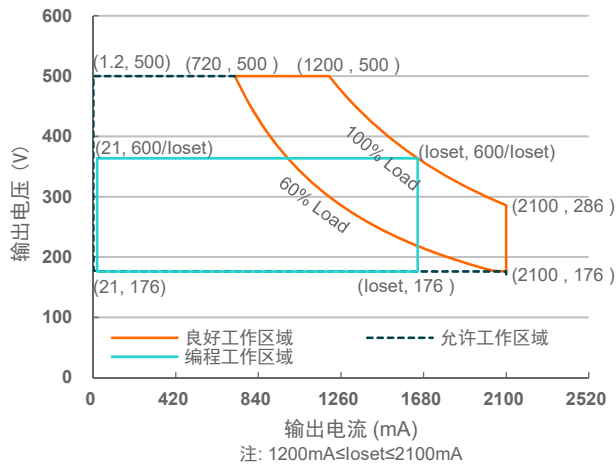
NFS-600SxxxBC 系列为 600W, 单通道, IP66, 可编程驱动器产品, 其输入电压范围为 180-528Vac, 且具有超高的功率因数。此系列产品专为球场灯, 高杆灯, UV-LED, 集鱼灯和植物照明应用而设计。支持基于 DALI-2 通信协议的双向数字通讯功能, 符合 D4i 标准要求。同时支持 DMX-RDM 调光。超高的效率, 紧凑的外壳设计, 良好的散热, 极大地提高了产品的可靠性, 并延长了产品的寿命。全方位的保护, 包括防雷保护、输入欠压保护、输入过压保护、输出过压保护、短路保护及过温保护, 更是保证了此款产品的无障碍运转。

型号列表

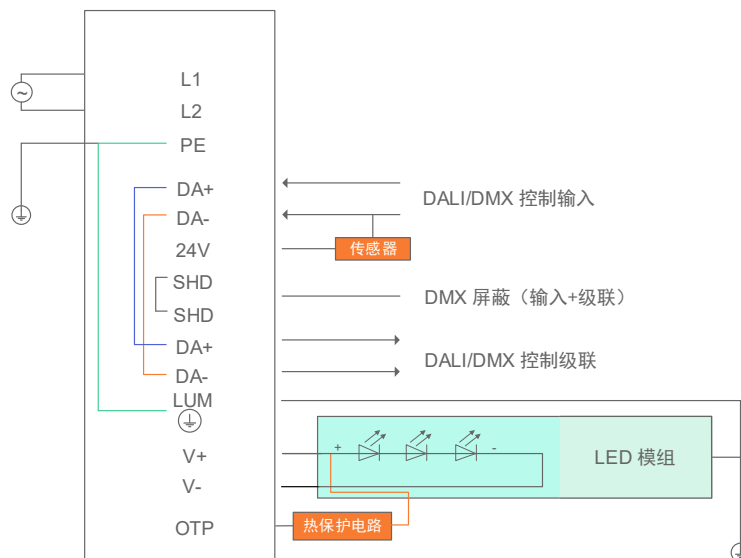
输出电流 可调范围 (mA)	全功率输出 电流范围 (mA) ⁽¹⁾	输出电流 缺省值 (mA)	输出电压 范围(Vdc)	最大输出 功率(W)	效率 ⁽²⁾	功率因数		型号 ⁽³⁾
						220Vac	480Vac	
1.2-2100	1200-2100	1200	176-500	600	97.0%	0.99	0.95	NFS-600S210BC

- 注: (1) 输出电流范围恒定功率为 600W。
 (2) 测试条件: 100%负载, 480Vac (详见下文“规格概述”)。
 (3) 认证电压范围: 200-480Vac。

I-V 工作区域



电源功能示意图



输入性能

参数	最小值	典型值	最大值	备注
输入 AC 电压范围	180 Vac	-	528 Vac	
输入 DC 电压范围	255 Vdc	-	500 Vdc	
输入频率范围	47 Hz	-	63 Hz	
漏电流	-	-	0.75 MIU	UL 8750; 480Vac/ 60Hz
	-	-	0.70 mA	IEC 60598-1; 480Vac/ 60Hz, 有效接地

输入性能

参数	最小值	典型值	最大值	备注
输入电流	-	-	3.47 A	100%负载, 200Vac
	-	-	1.47 A	100%负载, 480Vac
浪涌电流 (I _{2t})	-	-	1.69 A ² s	480Vac, 25°C环温 (冷机启动), 10%I _{pk} -10%I _{pk} 持续时间=8.8 ms
功率因数	0.90	-	-	200-480Vac, 50-60Hz, 60%-100%负载 (360-600W)
总谐波失真	-	-	20%	
总谐波失真	-	-	10%	220-240Vac, 50-60Hz, 75%-100%负载 (450-600W)

输出性能

参数	最小值	典型值	最大值	备注
电流精度	-5%loset	-	5%loset	100%负载
输出电流设置范围(loset) NFS-600SxxxBC	21 mA	-	2100 mA	
恒功率输出电流设置范围 NFS-600SxxxBC	1200 mA	-	2100 mA	
总输出电流纹波(pk-pk)	-	2%I _{omax}	5%I _{omax}	100% 负载, 20 MHz BW
< 3000Hz 输出电流纹波 (pk-pk)	-	1%I _{omax}	-	100% 负载
启动过冲电流	-	-	10%I _{omax}	100% 负载
空载输出电压	-	-	600 V	
线性调整率	-	-	±2.5%	100% 负载
负载调整率	-	-	±5.0%	
开机启动时间	-	-	0.5 s	在 DMX-RDM/时控调光模式下, 200-480Vac, 60%-100%负载
	-	-	1.0 s	在DALI-2 调光模式下, 200-480Vac, 60%-100%负载
温度系数	-	0.03%/°C	-	壳温=0°C~T _c 最大值

输出性能 (DALI 调光模式)

参数	最小值	典型值	最大值	备注
24V 输出线电压	21.6 V	24 V	26.4 V	P _{load} ≥ 0.1W
	-	-	30V	P _{load} < 0.1W
24V 输出线电压纹波(pk-pk)	-	-	1.0V	P _{load} ≥ 0.1W, f _{ripple} > 10kHz
24V 输出线电流	0 mA	-	125 mA	参考地为“DA-”

输出性能 (DALI 调光模式)

参数	最小值	典型值	最大值	备注
24V 输出线瞬态峰值电流@ 6W	-	-	250 mA	在6.0ms 周期内, 最大峰值电流250mA 的最长持续时间为2.2ms, 且平均值不可超过 125mA。
24V 输出线瞬态峰值电流@10W	-	-	425 mA	在5.2ms 周期内, 最大峰值电流425mA 的最长持续时间为1.3ms, 且平均值不可超过 125mA。
内置 DALI-2 总线电源电压	12 Vdc	16 Vdc	20 Vdc	电压取决于负载
内置 DALI-2 总线电源最大电流	60 mA			
内置 DALI-2 总线电源保证电流	50 mA			DALI-2 总线电源电压≥12V

注: (1) 驱动器在 DMX-RDM 模式工作时, 24V 不可带载, 不能连接在系统中
 (2) DALI-2 总线电源默认为启用, 可通过编程接口予以关闭。
 (3) DALI-2 总线电源支持短路后自动关机与重启。

规格概述

参数	最小值	典型值	最大值	备注
效率@220Vac Io= 1200 mA Io= 2100 mA	94.0% 93.5%	96.0% 95.5%	- -	100%负载, 25°环温; 冷机时, 效率降低约 2%
效率@277Vac Io= 1200 mA Io= 2100 mA	94.5% 94.0%	96.5% 96.0%	- -	100%负载, 25°环温; 冷机时, 效率降低约 2%
效率@400Vac Io= 1200 mA Io= 2100 mA	95.0% 94.5%	97.0% 96.5%	- -	100%负载, 25°环温; 冷机时, 效率降低约 2%
效率@480Vac Io= 1200 mA Io= 2100 mA	95.0% 94.0%	97.0% 96.0%	- -	100%负载, 25°环温; 冷机时, 效率降低约 2%
AC 功率计量精度	-1%	-	1%	480Vac, 100%负载
待机功耗	-	-	0.5 W	总线电源关闭时, 230Vac/50Hz; 调光关闭
平均无故障时间	-	292,000 Hours	-	480Vac, 环温 25°C, 80%负载(MIL-HDBK-217F)
寿命时间	-	100,000 Hours	-	480Vac, 80%负载, 壳温 70°C, 详情请参照寿命曲线
安规壳温	-40°C	-	+90°C	
质保壳温	-40°C	-	+80°C	5 年质保所对应的质保壳温 湿度: 10%RH to 95%RH
储存温度	-40°C	-	+85°C	湿度: 5%RH to 95%RH
尺寸 英寸 (L × W × H) 毫米 (L × W × H)	12.20 × 5.71 × 2.76 310 × 145 × 70			
净重	-	3050 g	-	

调光概述

参数		最小值	典型值	最大值	备注
DALI 调光模式 (默认)	DA+, DA-高电平	9.5 V	16 V	22.5 V	
	DA+, DA-低电平	-6.5 V	0 V	6.5 V	
	DA+, DA-电流	0 mA	-	2 mA	
	调光输出范围	0.1%loset	-	loset	1200 mA ≤ loset ≤ 2100 mA
1.2 mA		-	loset	21 mA ≤ loset < 1200 mA	
DMX- RDM 调光模式	DMX+ 至 DMX-	-6 V	-	6 V	
	DMX+ 至机壳	22M ohm	-	-	
	DMX- 至机壳	22M ohm	-	-	
	输入逻辑 0	-	-	-0.2 V	DMX+ 至 DMX-
	输入逻辑 1	0.2 V	-	-	DMX+ 至 DMX-
	通信波特率	-	250k bps	-	
	调光输出范围	0.1%loset	-	loset	1200 mA ≤ loset ≤ 2100 mA
1.2 mA		-	loset	21 mA ≤ loset < 1200 mA	

安全与电磁兼容标准

安全目录	标准
UL/CUL	UL 8750, CAN/CSA-C22.2 No. 250.13
ENEC	EN 61347-1, EN61347-2-13
CE	EN 61347-1, EN 61347-2-13 EN 301 489-1 EN 301 489-3 EN 300 330 EN 62479/EN 50663/EN 50665/EN 50364
CB	IEC 61347-1, IEC 61347-2-13
CCC	GB 19510.1, GB 19510.14
global-mark	AS/NZS 61347.1, AS/NZS 61347.2.13
性能	标准
ENEC	EN IEC 62384
EMI 标准	备注
EN IEC 55015/GB/T 17743 ⁽¹⁾	Conducted emission Test & Radiated emission Test
EN IEC 61000-3-2/GB 17625.1	Harmonic current emissions
EN 61000-3-3	Voltage fluctuations & flicker

安全与电磁兼容标准

EMI 标准	备注	
FCC Part 15 ⁽¹⁾	ANSI C63.4 Class B	
	This device complies with Part 15 of the FCC Rules. Operation is subject to the following two conditions: [1] this device may not cause harmful interference, and [2] this device must accept any interference received, including interference that may cause undesired Operation.	
EMS 标准	备注	
EN 61000-4-2	Electrostatic Discharge (ESD): 8 kV air discharge, 4 kV contact discharge	
EN 61000-4-3	Radio-Frequency Electromagnetic Field Susceptibility Test-RS	
EN 61000-4-4	Electrical Fast Transient / Burst-EFT	
EN 61000-4-5	AC mains	Surge Immunity Test: AC Power Line: Differential Mode 10 kV, Common Mode 10 kV
	Output	- Common Mode: 3kV V+ to PE V- to PE - Differential Mode: 1kV (V+ to V-)
	Dimming	-Common Mode: 3kV DA+/DA- to PE - Differential Mode: 1kV DA+ to DA-
	OTP	-Common Mode: 3kV OTP to PE - Differential Mode: 1KV OTP to V+
EN 61000-4-6	Conducted Radio Frequency Disturbances Test-CS	
EN 61000-4-8	Power Frequency Magnetic Field Test	
EN 61000-4-11	Voltage Dips	
EN 61547	Electromagnetic Immunity Requirements Applies To Lighting Equipment	
DALI-2 标准	备注	
DALI-2 ⁽²⁾	IEC 62386-101, -102 & -207	

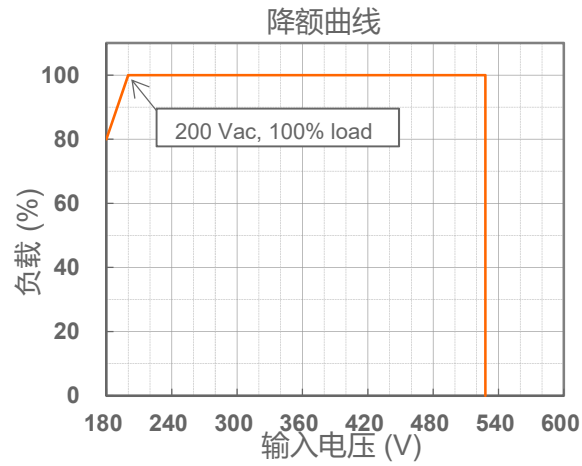
注: (1) 电源满足EMI 标准, 但由于电源作为灯具系统的一部分, 需结合灯具(终端设备)进行EMI 相关确认。

(2) DALI parts: 101, 102, 150, 207, 250, 251, 252, 253.

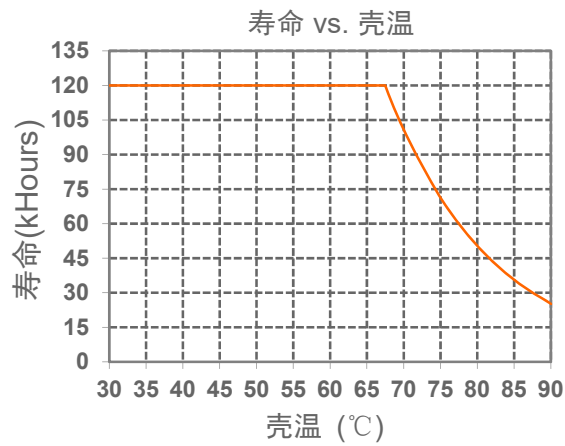
● 不同电路之间的隔离等级

	AC 输入	DC 输出	调光 (SELV)	外壳
AC 输入	/	非隔离	双重绝缘	基本绝缘
DC 输出	非隔离	/	双重绝缘	基本绝缘
调光 (SELV)	双重绝缘	双重绝缘	/	基本绝缘
外壳	基本绝缘	基本绝缘	基本绝缘	/

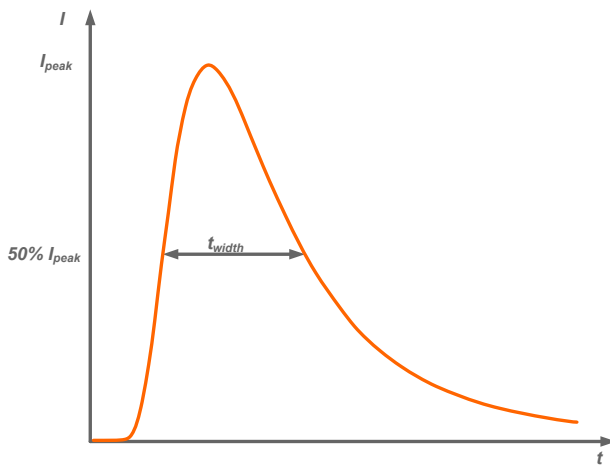
降额曲线



寿命对壳温曲线



浪涌曲线

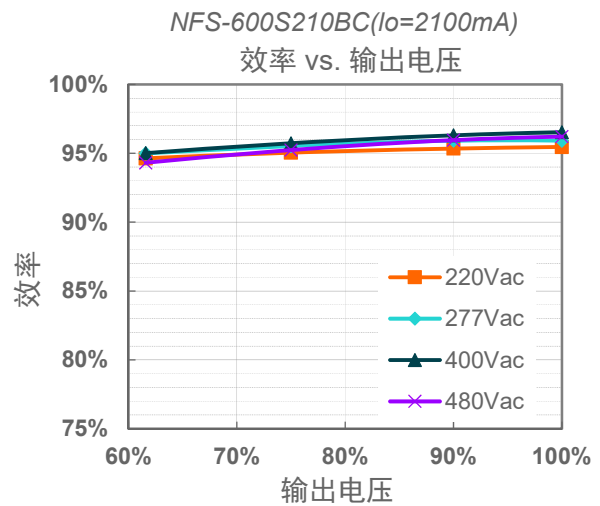
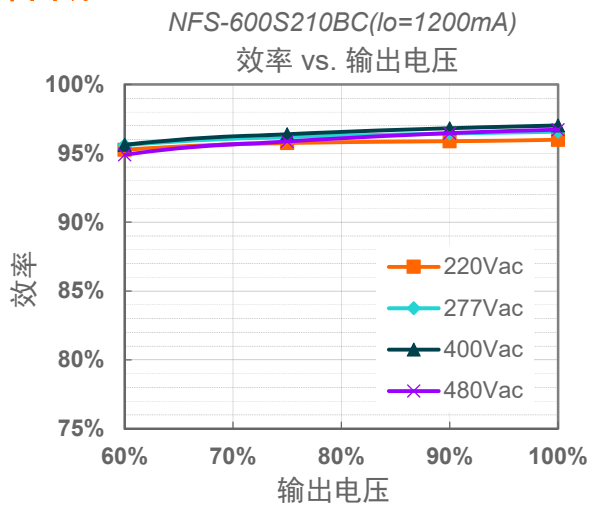


Input AC Voltage	I_{peak}	t_{width} (@ 50% I_{peak})
220Vac	8.75 A	4.32 ms
277Vac	11.0 A	2.00 ms
400Vac	14.8 A	2.24 ms
480Vac	16.0 A	2.64 ms

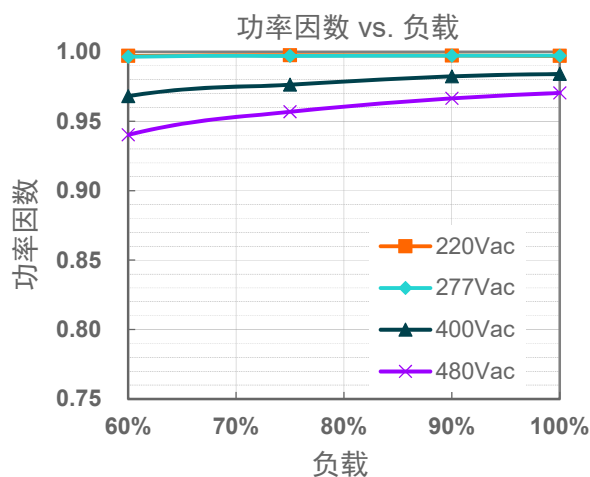
浪涌曲线

断路器	脱扣曲线	B	B	B	B	C	C	C	C
	额定电流	10A	16A	20A	25A	10A	16A	20A	25A
可配置 LED 电源数量	220Vac	2	3	4	5	2	3	4	6
	277Vac	2	4	5	6	3	4	6	7
	400Vac	2+2+2	3+3+3	4+4+4	5+5+5	2+2+2	4+4+4	5+5+5	6+6+6
	480Vac	2+2+2	3+3+3	4+4+4	6+6+6	3+3+3	4+4+4	6+6+6	7+7+7

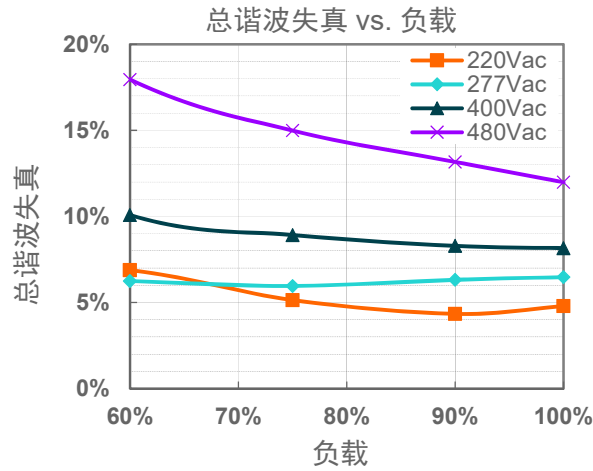
效率曲线



功率因数曲线



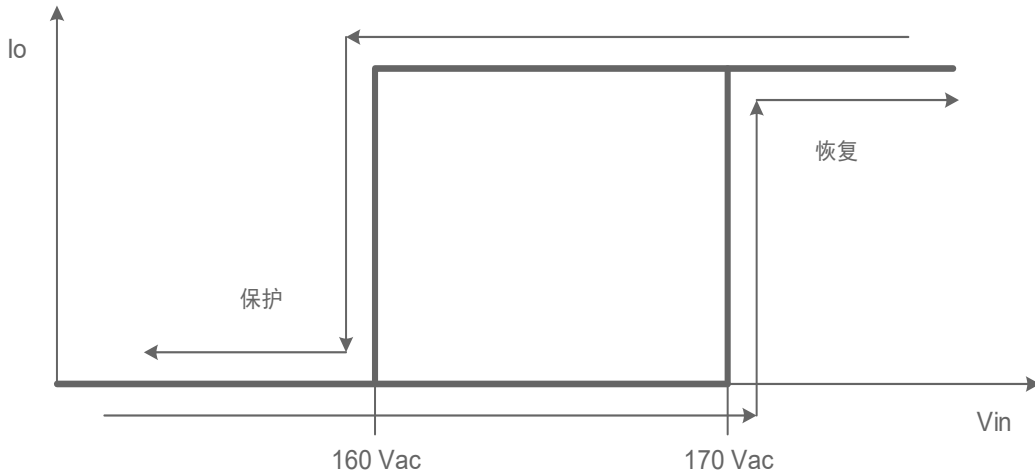
总谐波失真曲线



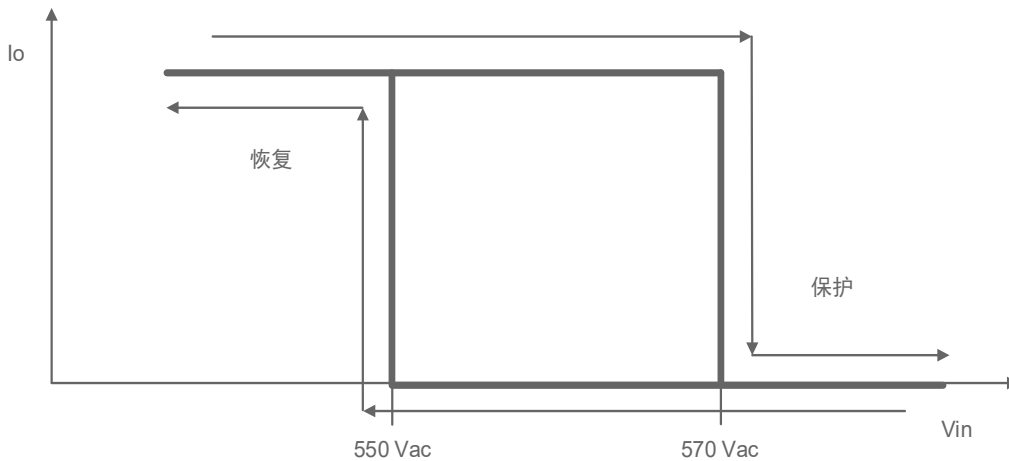
保护功能

参数		最小值	典型值	最大值	备注
过温保护		降电流模式。过温解除时，电流自动恢复。			
短路保护		自恢复模式。短路时，产品无损伤。短路解除时，可自动恢复。			
过压保护		输出电压会限制在规定范围内。			
过功率保护		超过 630W(典型值)时，驱动器将自动降低该通道输出电流，并在故障情况消除后返回初始电流值。			
输入欠压保护	保护电压	150 Vac	160 Vac	170 Vac	输入电压低于保护电压，输出关断
	恢复电压	160 Vac	170 Vac	180 Vac	自恢复模式。输入电压高于恢复电压，驱动器重启
输入过压保护	保护电压	550 Vac	570 Vac	590 Vac	输入电压高于保护电压，输出关断
	恢复电压	530 Vac	550 Vac	570 Vac	自恢复模式。输入电压低于恢复电压，驱动器重启
	最大输入电压	-	-	590 Vac	驱动器可以承受 590Vac 输入过压 8 小时不损坏

● 输入欠压保护示意图

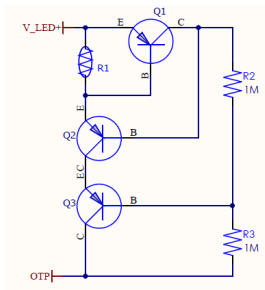


● 输入过压保护示意图



● 外部热保护

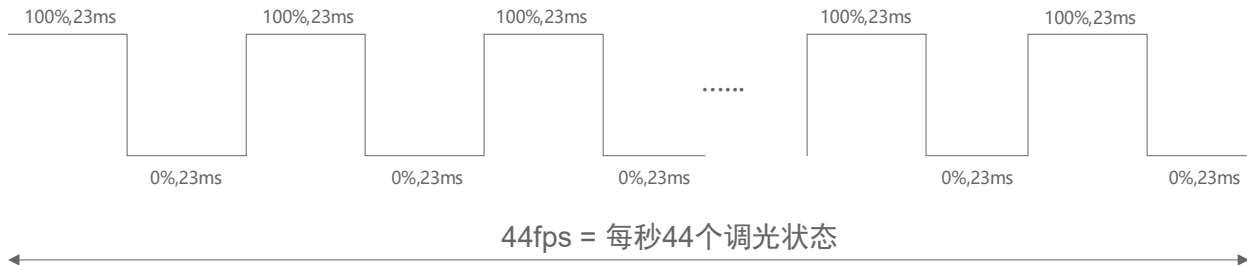
需要一个位于 LED 最热部分的外部电路，以便在温度超过额定值时保护整个灯具。电路将通过任意一路输出正极和驱动器上的 OTP 端子连接。默认保护温度点为 90°C，可通过英飞特编程器根据实际目标进行更改。



参考	描述	建议
Q1/Q2/Q3	500V PNP 高压晶体管	NEXPERIA / PBHV9050T
R1	NTC 10KΩ	0603 SMD 3% EPCOS / TDK B57371V2103H060 B25-100=4480
R2/R3	1MΩ 电阻器	1M 1% -55~155°C 0805/1206 200V

● 爆闪功能

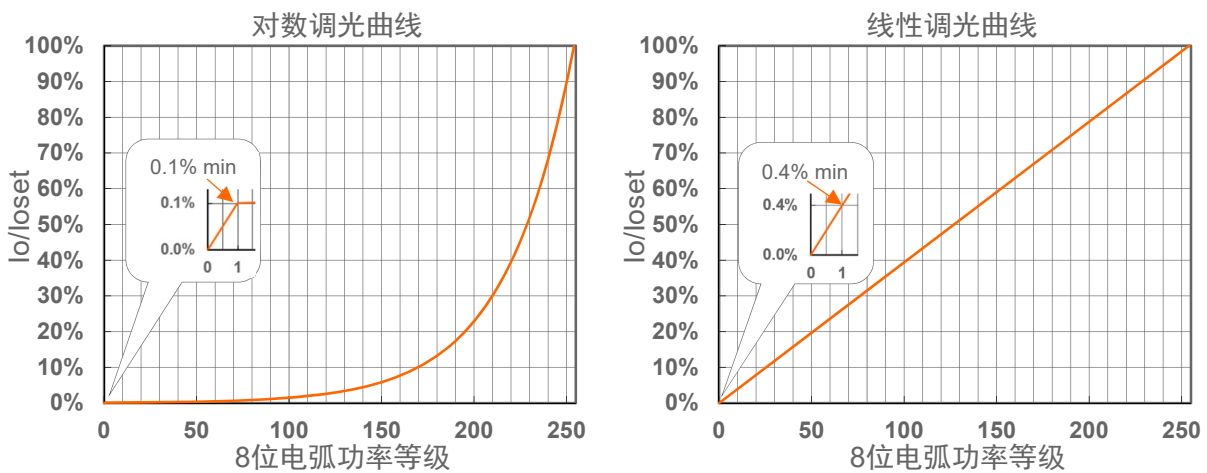
驱动器支持高达 44 fps 的爆闪功能，从 100%调光到 0%来回变化。为保障继电器的可靠性，继电器在接收到调光关闭命令时仍会保持 3 秒的开启状态，随后在没有接收到调光开启命令的情况下进入关闭状态。再次接收到调光开启指令后会立即恢复开启状态。默认模式下，继电器在快速爆闪操作中不会在 3 秒持续时间内频繁开关。默认的 3s 可通过编程接口或指令调整。



调光 (DALI 调光模式)

● DALI-2 调光

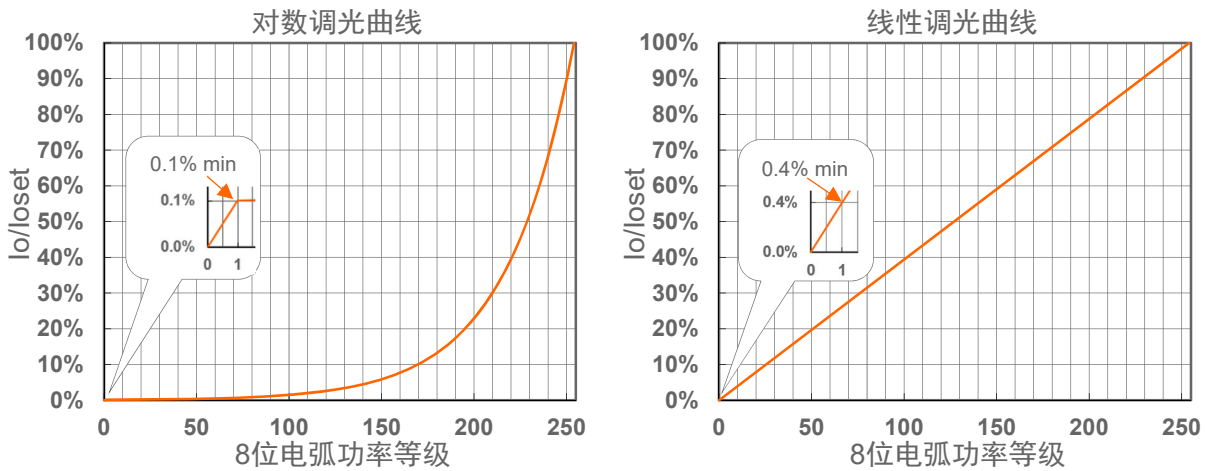
以下为调光示意图：



调光 (DMX-RDM 调光模式)

● DMX-RDM 调光

以下为调光示意图：



示意图：DMX-RDM 调光

- 注：(1) 总线上最多可串接 32 台驱动器，连接线末端需要连接 120 欧姆电阻(在最后一台驱动器的 DMX+和 DMX-之间连接该电阻)
 (2) 通信线最长可达 300 米。
 (3) 两个驱动器之间通信距离最长 100 米。
 (4) 为了提高通信质量,应该确保整条通信线路的特征阻抗为 120 欧姆。

● 时控调光

时控调光控制包括三种模式：它们是自适应-中点对齐、自适应-百分比和传统定时。

- **自适应-中点对齐**: 假定调光曲线的中点是当地的午夜时间，那么调光器会自动根据过去两天每天的工作总时长来调整工作曲线（误差在 15 分钟内）
- **自适应-百分比**: 根据过去两天的工作时间（误差在 15 分钟内），根据比例自动调节工作时间（按照初始化和有效工作时间按比例增加或减少）
- **传统定时**: 电源开启后根据设置的调光曲线工作

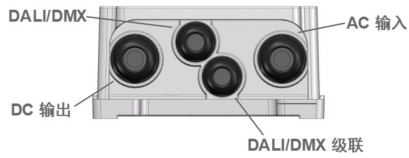
● 光衰补偿

光衰补偿功能主要用于维持 LED 的恒流明输出。在整个 LED 的寿命周期内，通过逐渐增加 LED 的驱动电流，以抵消 LED 长期工作造成的光衰，从而保证 LED 恒定的光通量输出。

● 寿命到期预警

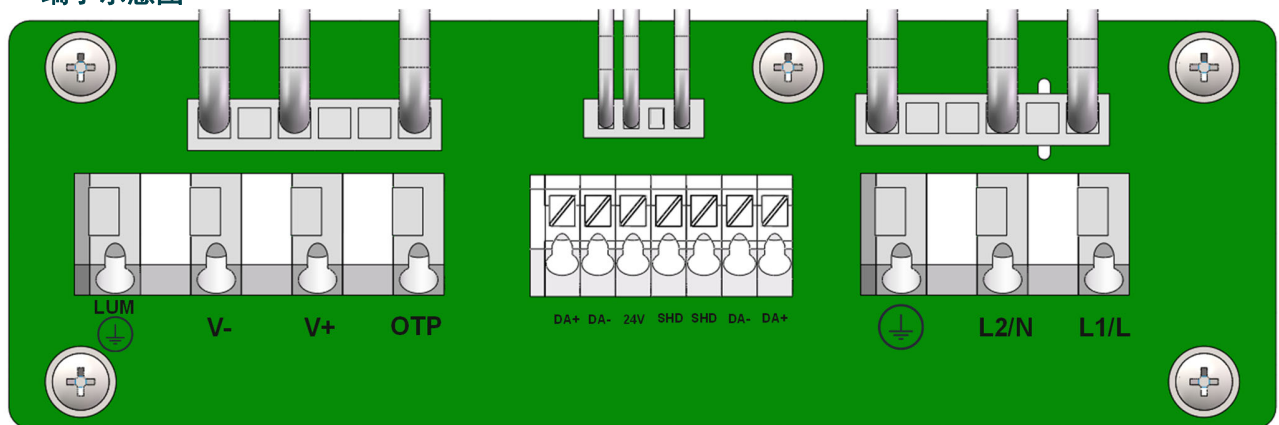
寿命到期预警是当 LED 模组达到制造商指定的使用寿命时，为用户提供一种可视化通知并要求对其进行更换的功能。一旦此功能被激活，当每次启动 LED 驱动器时，其输出电流将自动降低并持续 1 分钟，即通过 LED 模组亮度的变化，起到提示用户的作用。

● 格兰头示意图



接头	格兰头	扭力 (N·m)	线径 (mm)	线号	导体截面积(mm ²)	剥线长度 (mm)
AC 输入	M20	4	6.5-10.2	18-14	1.0-2.5	9-10
DC 输出	M20	4	6.5-10.2	18-14	1.0-2.5	
DALI/DMX	M16	2.5	6.5-10	18-16	0.75-1.5	
DALI/DMX 级联	M16	2.5	6.5-10	18-16	0.75-1.5	

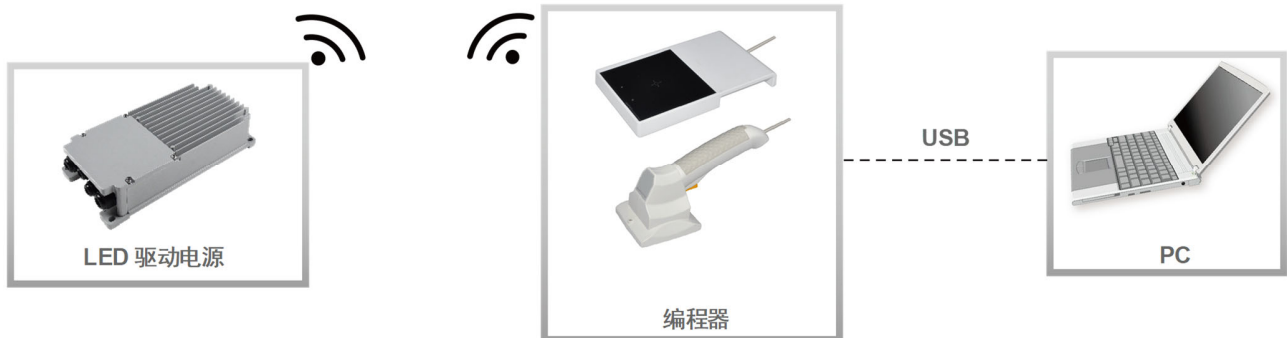
● 端子示意图



序号	标签	描述
1	LUM ⊕	LED 模组接地保护
2	V-	LED- 接头
3	V+	LED+ 接头
4	OTP	热保护输入接口
5	DA+	复用, DALI/DMX输入+
6	DA-	复用, DALI/DMX输入-
7	24V	24V 输出线
8	SHD	DMX 屏蔽输入
9	SHD	DMX 屏蔽输出
10	DA-	复用, DALI/DMX 级联 输出-
11	DA+	复用, DALI/DMX 级联 输出+
12	PE	接地保护
13	L2/N	AC 输入 L2/N
14	L1/L	AC 输入 L1/L

注: DALI功能和DMX功能不能同时使用。

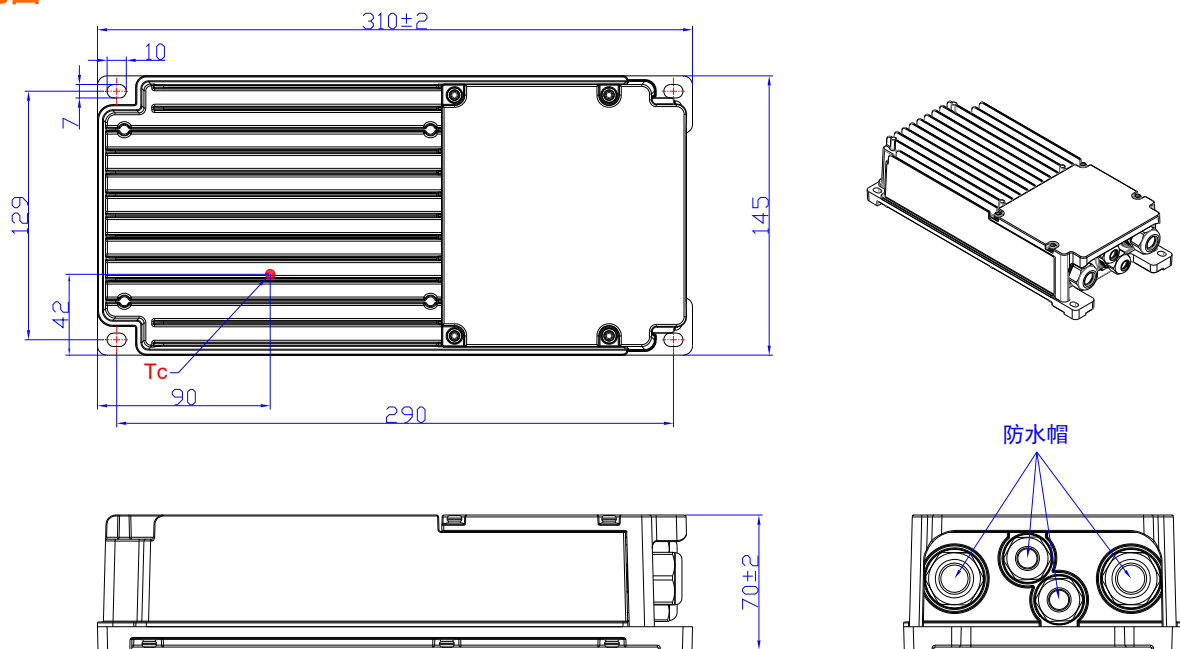
编程连接示意图



注：驱动器在编程过程中无需上电。

- 详情请参阅 [PRG-NFC-H](#) 或 [PRG-NFC-D2](#) (编程器) 规格书。

机构图



PROJ:
未注明公差:±1

安装说明

安装说明请点击此链接下载：[英飞特非隔离电源应用指南](#)和[NFS-600 NSS-700-BC驱动器安装指南](#)

符合 RoHS 要求

我们的产品符合欧盟 RoHS 指令 2011/65/EU 及其最新修订指令 (EU) 2015/863。

修订记录

修改时间	版本	修改描述		
		项目	从	至
2024-07-09	A	发行	/	/
2024-07-19	B	产品特性	/	更新
		输出性能	注	新增
		调光	/	更新