

## 产品特性

- 英飞特专利金属外壳（专利证号：201530552645.1）
- 效率高达 92.5%
- 全功率宽输出电流范围（恒功率）
- SV 型号可通过电位器调节输出电流  
DV 型号可通过软件编程调节输出电流
- 两种隔离调光控制可选：0-10V, PWM (仅限 DV 型号)
- 防雷保护：差模 4kV, 共模 4kV
- 全方位保护：过温保护，过压保护，短路保护
- IP65
- SELV
- 5 年质保



## 产品描述

EUR-320SxxxDV(SV)系列为 320W 电流可调驱动器产品，其输入电压范围为 90-305Vac，且具有超高的功率因数。此系列产品采用圆形外观设计，是一款专为工矿灯照明应用而研制的产品。超高的效率，紧凑的外壳设计，良好的散热，极大地提高了产品的可靠性，并延长了产品的寿命。全方位的保护，包括防雷保护、过压保护、短路保护及过温保护，更是保证了此款产品的无障碍运转。

## 型号列表

输出电流 可调范围	全功率输出 电流范围(1)	输出电流 缺省值	输入电压 范围(2)	输出电压 范围	最大输出 功率	效率 (3)	功率因数		型号 (4)
							120Vac	220Vac	
322-4600mA	3220-4600mA	4200 mA	90~305 Vac/ 127~300 Vdc	35~100Vdc	320 W	92.5%	0.99	0.96	EUR-320S460DV
2800-4600mA	3220-4600mA	4200 mA	90~305 Vac/ 127~300 Vdc	35~100Vdc	320 W	92.5%	0.99	0.96	EUR-320S460SV
469-6700mA	4690-6700mA	6700 mA	90~305 Vac/ 127~300 Vdc	24 ~ 68Vdc	320 W	92.5%	0.99	0.96	EUR-320S670DV
4000-6700mA	4690-6700mA	6700 mA	90~305 Vac/ 127~300 Vdc	24 ~ 68Vdc	320 W	92.5%	0.99	0.96	EUR-320S670SV

注：(1) 320W 全功率最大输出电流范围

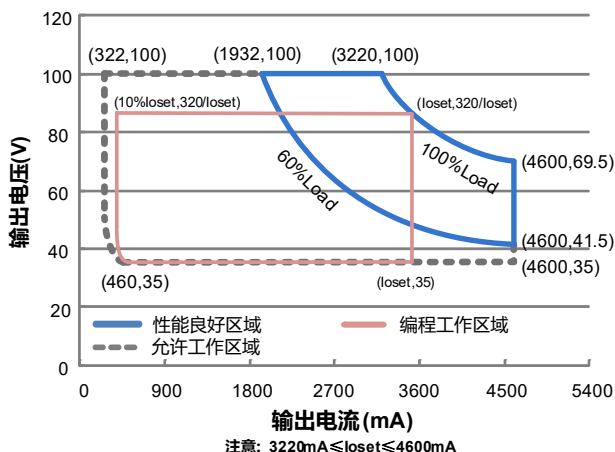
(2) 认证电压范围：100-240Vac 或 127-250Vdc (除 PSE) ；

(3) 测试条件：220Vac (详见下文“规格概述” )

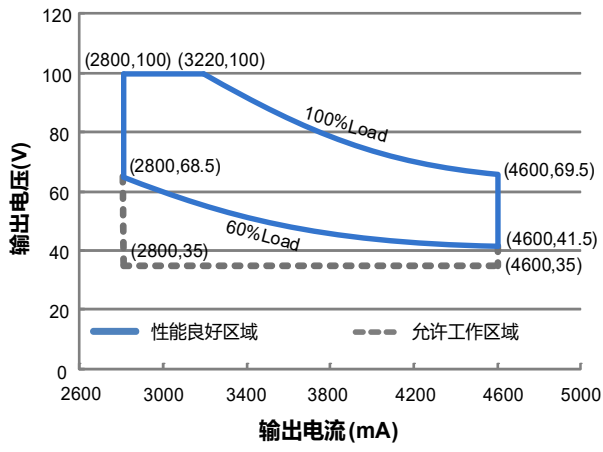
(4) SELV 输出

## I-V 工作区域

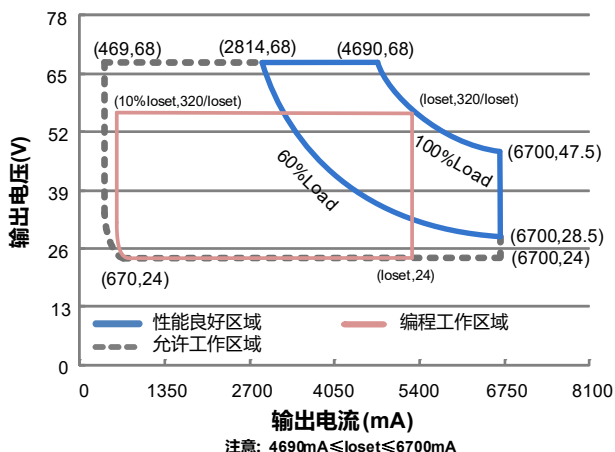
EUR-320S460DV



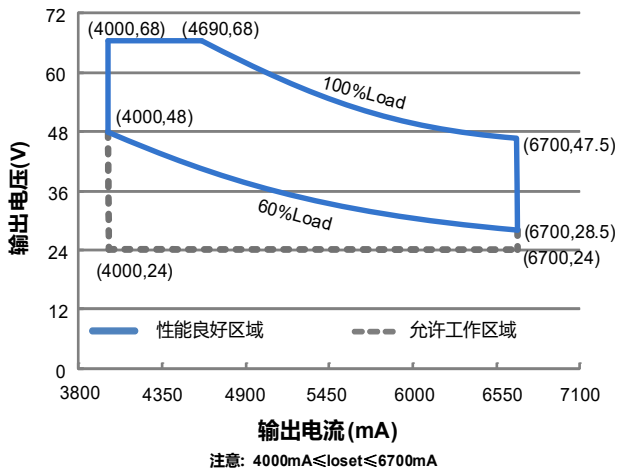
EUR-320S460SV



EUR-320S670DV



EUR-320S670SV



## 输入性能

参数	最小值	典型值	最大值	备注
输入 AC 电压范围	90 Vac	-	305 Vac	
输入 DC 电压范围	127 Vdc	-	250 Vdc	
输入频率范围	47 Hz	-	63 Hz	
漏电流	-	-	0.70 mA	IEC 60598-1; 240Vac/ 60Hz
输入电流	-	-	3.20 A	100%负载, 120Vac
	-	-	1.70 A	100%负载, 220Vac

## 输入性能

参数	最小值	典型值	最大值	备注
浪涌电流 (I <sup>2</sup> t)	-	-	1.30 A <sup>2</sup> s	220Vac, 25°C环温 (冷机启动), 10%I <sub>pk</sub> -10%I <sub>pk</sub> 持续时间=3.92 ms; 详情请参阅浪涌电流曲线
功率因数	0.90	-	-	100-240Vac, 50-60Hz, 60%-100% 负载 (192-320W)
总谐波失真	-	-	20%	
总谐波失真	-	-	10%	220-240Vac, 50-60Hz, 75%-100% 负载 (240-320W)

## 输出性能

参数	最小值	典型值	最大值	备注
电流精度	-5%loset	-	5%loset	100%负载
输出电流设置范围(loset)				
EUR-320S460DV	322 mA	-	4600 mA	
EUR-320S460SV	2800 mA	-	4600 mA	
EUR-320S670DV	469 mA	-	6700 mA	
EUR-320S670SV	4000 mA	-	6700 mA	
恒功率输出电流设置范围				
EUR-320S460DV	3220 mA	-	4600 mA	
EUR-320S460SV	3220 mA	-	4600 mA	
EUR-320S670DV	4690 mA	-	6700 mA	
EUR-320S670SV	4690 mA	-	6700 mA	
总输出电流纹波(pk-pk)	-	5%I <sub>omax</sub>	10%I <sub>omax</sub>	100%负载, 20 MHz BW
< 200Hz 输出电流纹波 (pk-pk)	-	2%I <sub>omax</sub>	-	100%负载
启动过冲电流	-	-	10%I <sub>omax</sub>	100%负载
空载输出电压				
EUR-320S460DV/SV	-	-	120 V	
EUR-320S670DV/SV	-	-	85 V	
线性调整率	-	-	±0.5%	100%负载
负载调整率	-	-	±1.5%	
开机启动时间				
	-	-	1.0 s	120Vac, 60%-100%负载
	-	-	0.5 s	220Vac, 60%-100%负载
输出电流温度系数	-	0.03%/°C	-	壳温=0°C ~T <sub>c</sub> 最大值
12V 输出线电压	10.8 V	12 V	13.2 V	
12V 输出线电流	0 mA	-	20 mA	参考地为 "Dim- "

## 规格概述

参数	最小值	典型值	最大值	备注
效率@120Vac EUR-320S460DV/SV Io=3220 mA Io=4600 mA EUR-320S670DV/SV Io=4690 mA Io=6700 mA	88.00% 87.00%	90.00% 89.00%	- -	100%负载, 25°环温; 冷机时, 效率降低约 2%
效率@220Vac EUR-320S460DV/SV Io=3220 mA Io=4600 mA EUR-320S670DV/SV Io=4690 mA Io=6700 mA	90.50% 90.00%	92.50% 92.00%	- -	100%负载, 25°环温; 冷机时, 效率降低约 2%
效率@277Vac EUR-320S460DV/SV Io=3220 mA Io=4600 mA EUR-320S670DV/SV Io=4690 mA Io=6700 mA	90.00% 90.00%	92.00% 92.00%	- -	100%负载, 25°环温; 冷机时, 效率降低约 2%
平均无故障时间	-	294,000 Hours	-	220Vac, 环温 25°C, 80%负载(MIL-HDBK-217F)
寿命时间	-	75,000 Hours	-	220Vac, 80%负载, 壳温 70°C, 详情请参照寿命曲线
安规壳温	-40°C	-	+85°C	
质保壳温	-40°C	-	+75°C	5 年质保所对应的质保壳温
储存温度	-40°C	-	+85°C	湿度: 5%RH to 100%RH
尺寸				
英寸 (ø × H)	ø7.48 x 3.13			
毫米 (ø × H)	ø190 x 79.6			
净重	-	2280 g	-	

## 调光概述

参数	最小值	典型值	最大值	备注
0~10V 线上最大电压	-20 V	-	20 V	
0~10V 线上输出电流	200 uA	300 uA	450 uA	Vdim(+) = 0 V

## 调光概述

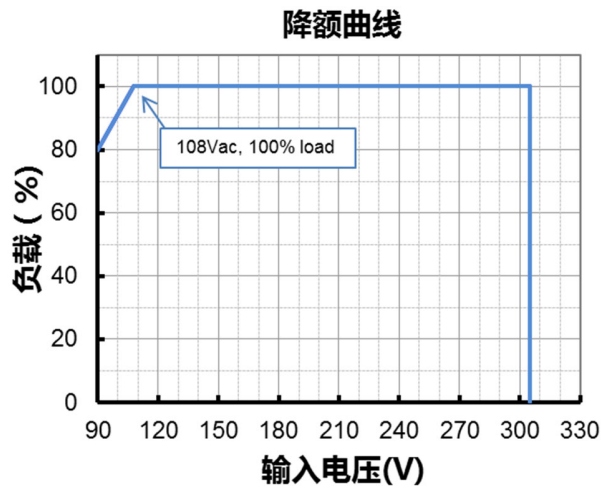
参数		最小值	典型值	最大值	备注
调光输出范围	EUR-320S460DV	10%loset	-	loset	$3220\text{ mA} \leq \text{loset} \leq 4600\text{ mA}$
	EUR-320S670DV				$4690\text{ mA} \leq \text{loset} \leq 6700\text{ mA}$
推荐调光输入	EUR-320S460DV	322 mA	-	loset	$322\text{ mA} \leq \text{loset} < 3220\text{ mA}$
	EUR-320S670DV				$469\text{ mA} \leq \text{loset} < 4690\text{ mA}$
推荐调光输入		0 V	-	10 V	调光缺省设置是正逻辑 0-10V 调光模式。
PWM 高电平		-	10V	-	PWM 调光需通过英飞特编程软件设置
PWM 低电平		-	0V	-	
PWM 频率范围		200 Hz	-	2 KHz	
PWM 占空比		0%	-	100%	

## 安全与电磁兼容标准

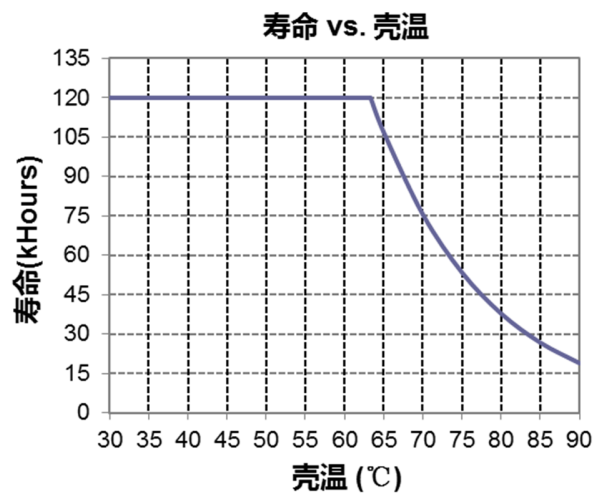
安全目录	标准
CE	EN 61347-1, EN61347-2-13
CB	IEC 61347-1, IEC 61347-2-13
CCC	GB 19510.1, GB 19510.14
PSE	J 61347-1, J 61347-2-13
EMI 标准	备注
EN IEC 55015/GB/T 17743 <sup>(1)</sup>	Conducted emission Test & Radiated emission Test
EN IEC 61000-3-2/GB 17625.1	Harmonic current emissions
EN 61000-3-3	Voltage fluctuations & flicker
EMS 标准	备注
EN 61000-4-2	Electrostatic Discharge (ESD): 8 kV air discharge, 4 kV contact discharge
EN 61000-4-3	Radio-Frequency Electromagnetic Field Susceptibility Test-RS
EN 61000-4-4	Electrical Fast Transient / Burst-EFT
EN 61000-4-5	Surge Immunity Test: AC Power Line: Differential Mode 4 kV, Common Mode 4 kV
EN 61000-4-6	Conducted Radio Frequency Disturbances Test-CS
EN 61000-4-8	Power Frequency Magnetic Field Test
EN 61000-4-11	Voltage Dips
EN 61547	Electromagnetic Immunity Requirements Applies To Lighting Equipment

注：(1) 电源满足 EMI 标准，但由于电源作为灯具系统的一部分，需结合灯具(终端设备)进行 EMI 相关确认。

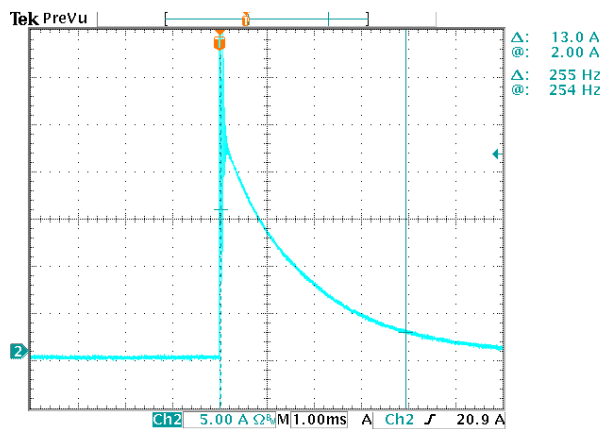
## 降额曲线



## 寿命对壳温曲线



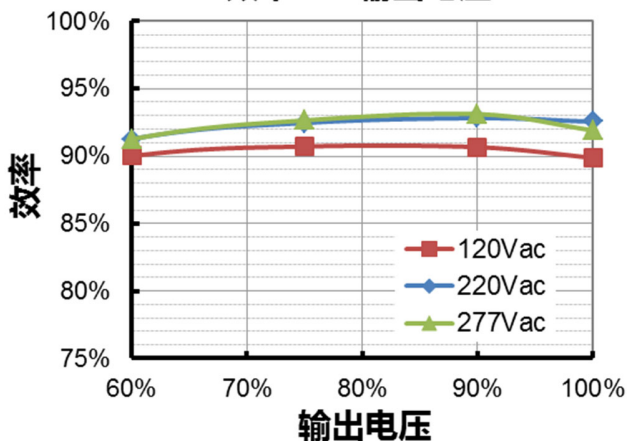
## 浪涌曲线



## 效率曲线

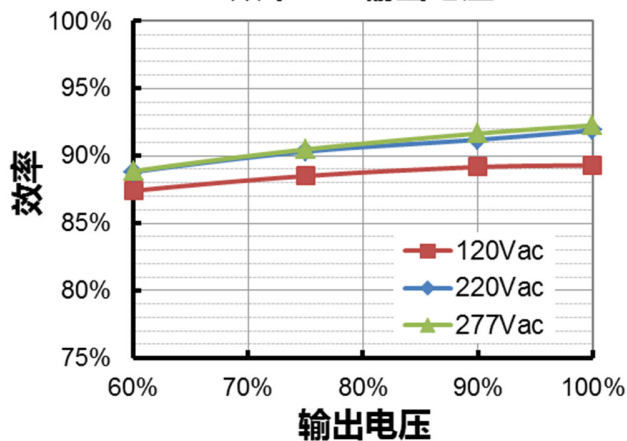
EUR-320S460DV/SV( $I_o=3220mA$ )

效率 vs. 输出电压



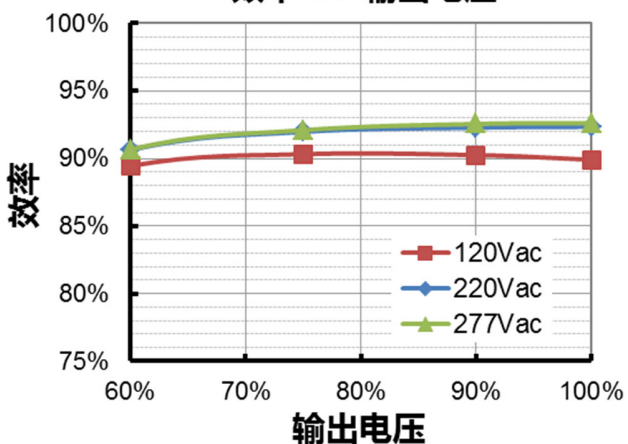
EUR-320S460DV/SV( $I_o=4600mA$ )

效率 vs. 输出电压



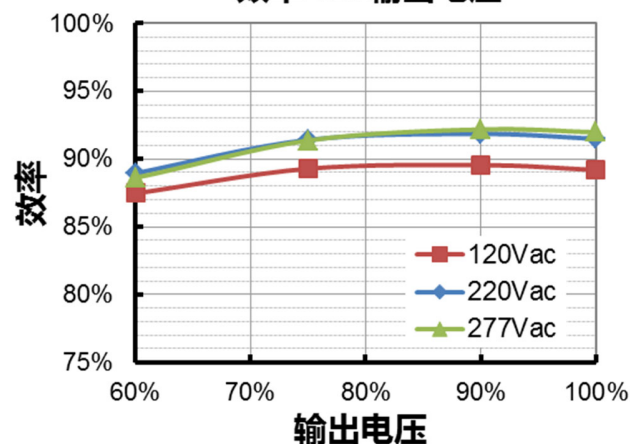
EUR-320S670DV/SV( $I_o=4690mA$ )

效率 vs. 输出电压



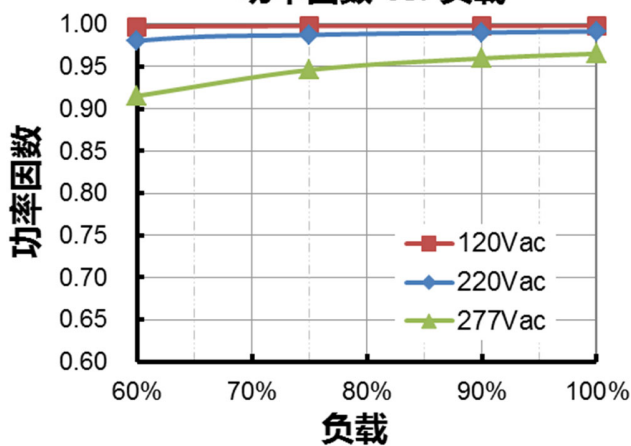
EUR-320S670DV/SV( $I_o=6700mA$ )

效率 vs. 输出电压

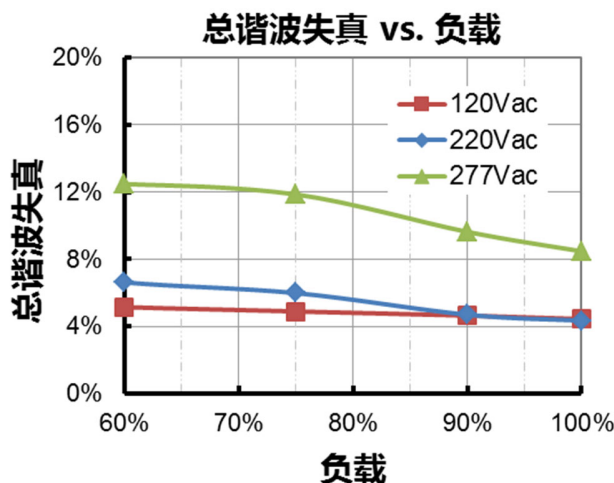


## 功率因数曲线

功率因数 vs. 负载



## 总谐波失真曲线



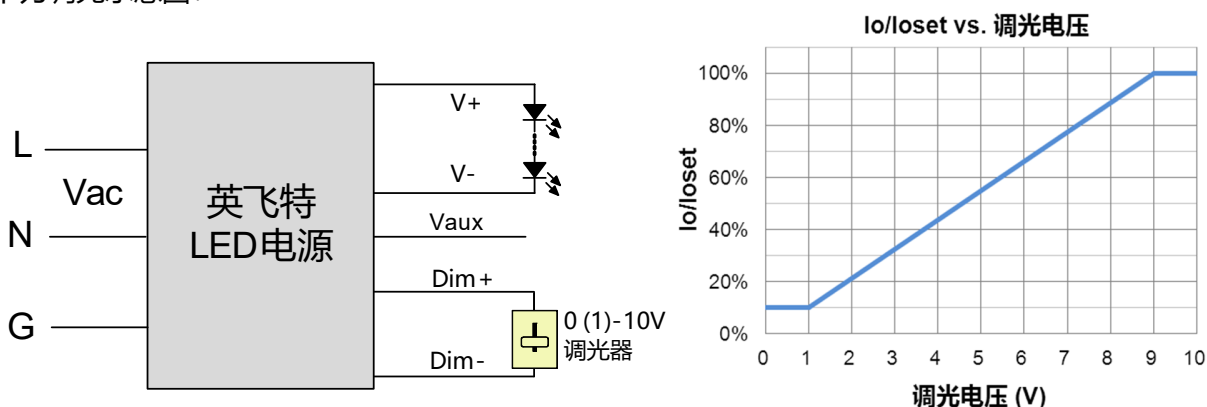
## 保护功能

参数	备注
过温保护	降电流模式。过温解除时，电流自动恢复。
短路保护	自恢复模式。短路时，产品无损伤。短路解除时，可自动恢复。
过压保护	输出电压会限制在规定范围内。

## 调光

### ● 0-10V 调光 (仅限 DV 型号)

以下为调光示意图：



### 注：

1. 不能将调光地线Dim-连接到输出线V-或者V+上，否则驱动器无法正常工作。
2. 可用0-10V 电压信号源或者无源元件，比如稳压管，来替代调光器。



● 10V PWM 调光 (仅限DT型号)

以下为调光示意图:

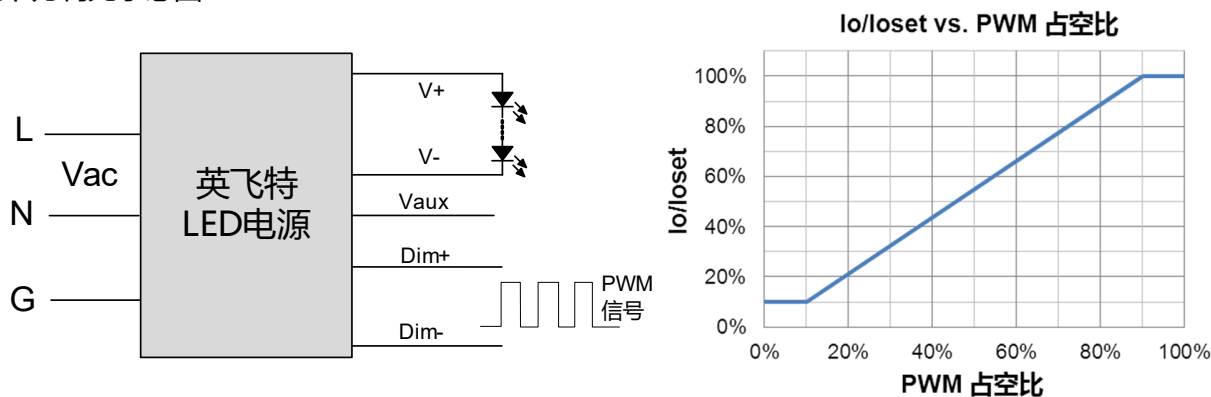
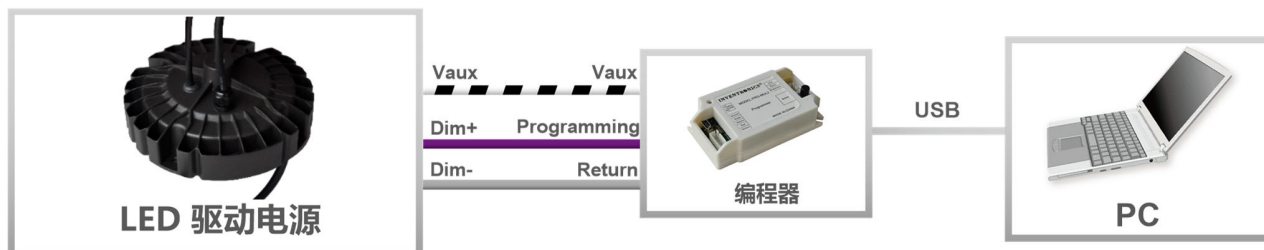


示意图 2: 正逻辑

注:

1. 不能将调光地线Dim-连接到输出线V-或者V+上, 否则驱动器无法正常工作。

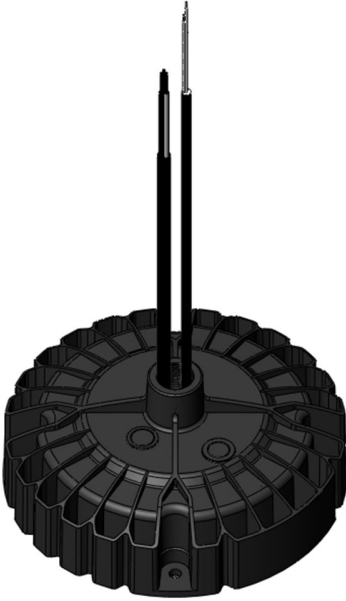
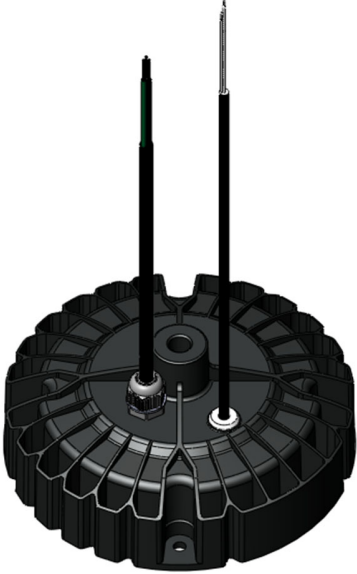
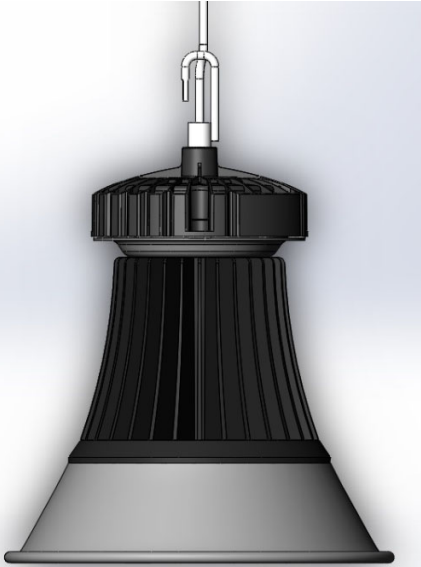
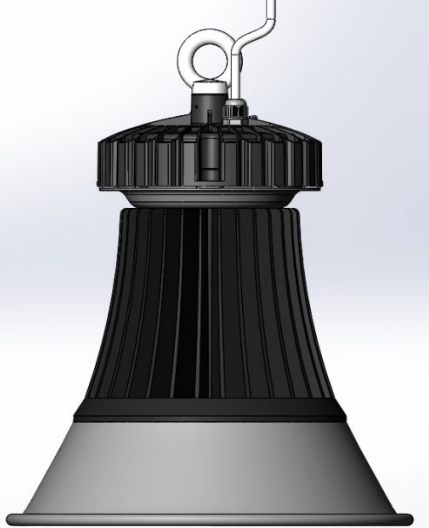
编程连接示意图 (仅限 DV 型号)



注: 驱动器在编程过程中无需上电。

- 详情请参阅 [PRG-MUL2](#) 编程器规格书。

## 应用安装

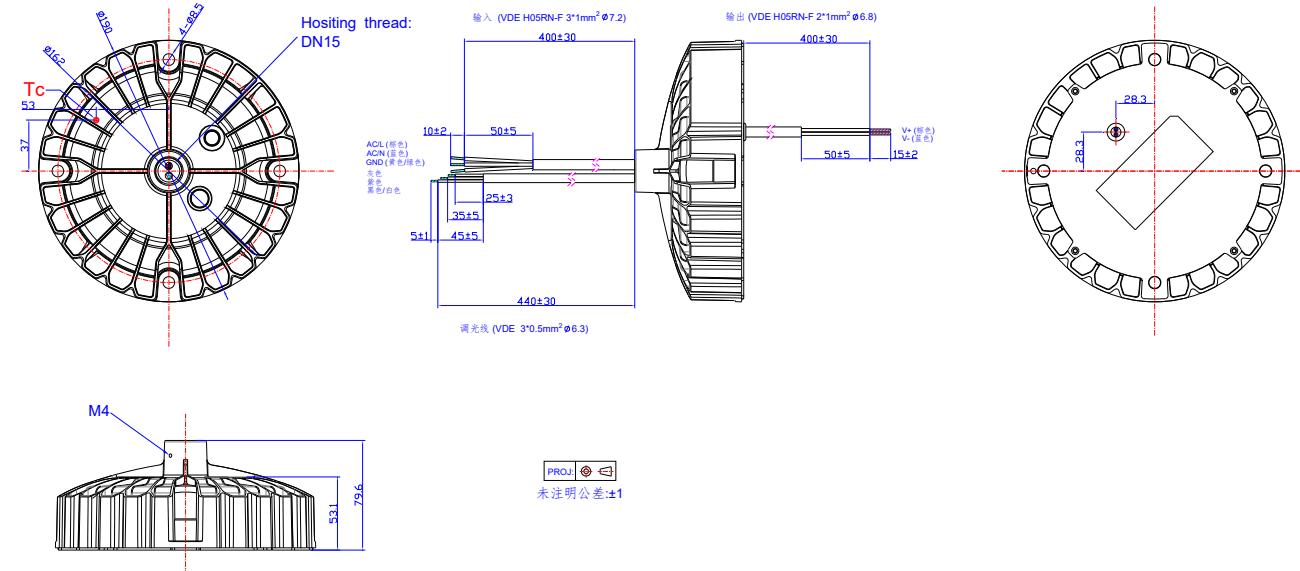
料号后缀	-0000	-0001
产品类型	中间出线方式	旁边出线方式
产品外观		
安装方式		

### 注:

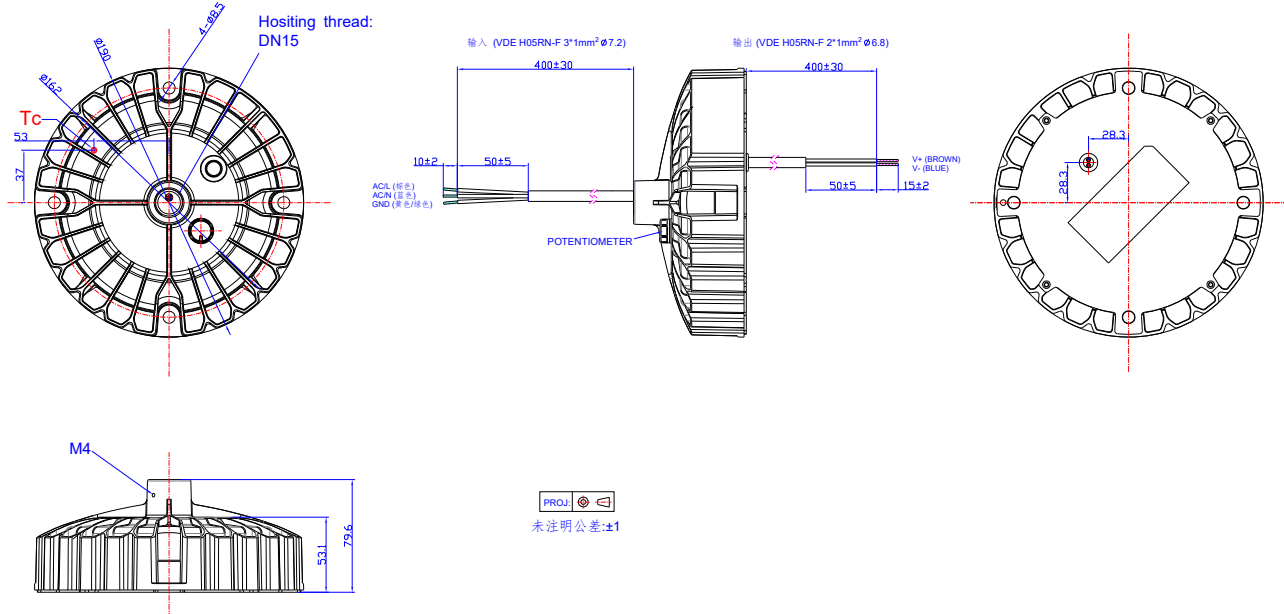
1. 若产品包装破损, 请检查产品外观是否完整, 确认产品无任何裂纹。
2. 吊装配件 (如吊钩、吊环等) 的螺纹长度需满足16-22mm范围。在吊装配件 (如吊钩、吊环等) 锁入吊装孔后, 需在吊装孔侧面再加M4螺钉锁紧, 以防止松脱。
3. 灯具包含电源的整体重量不得超过16.5公斤。

## 机构图

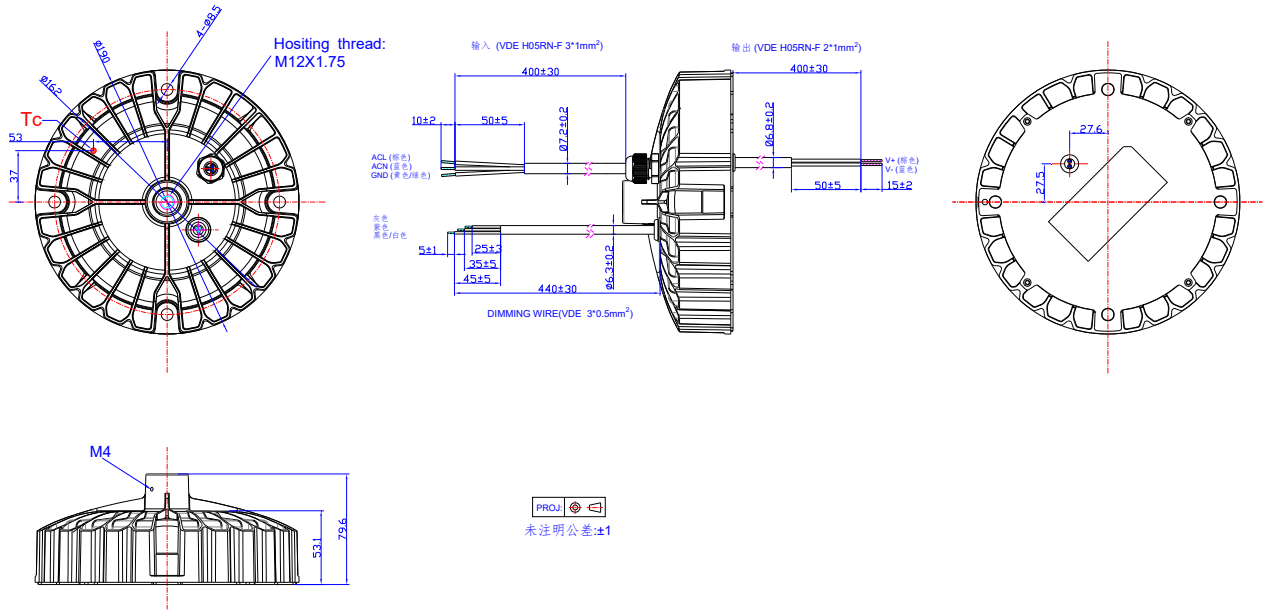
### EUR-320SxxxDV-0000



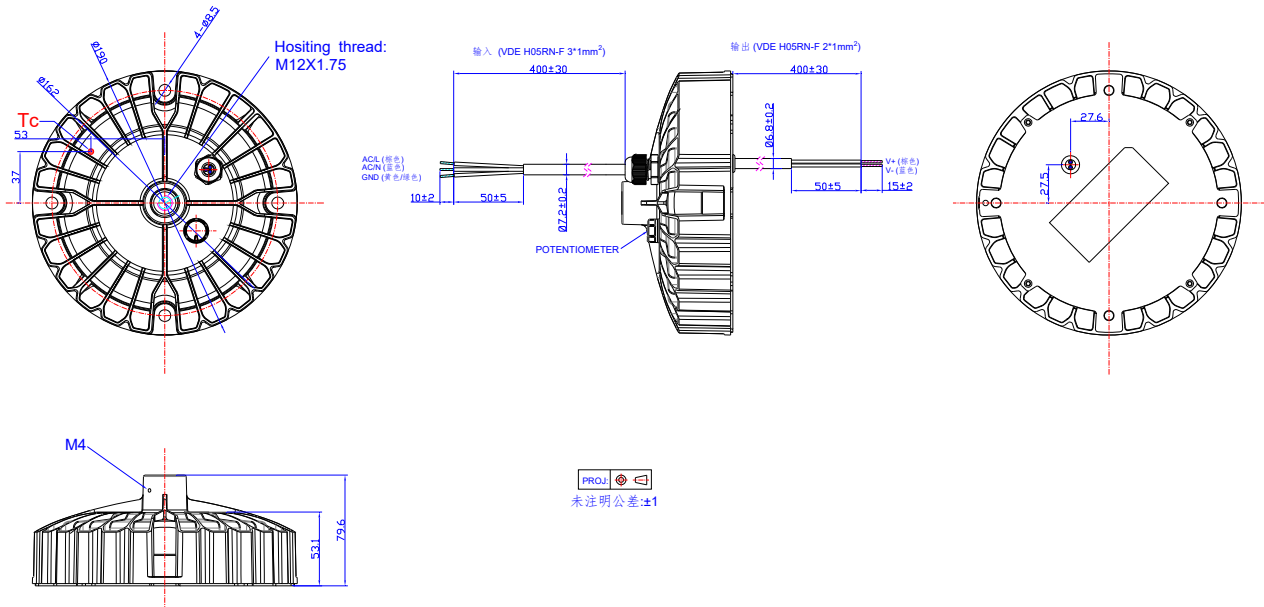
### EUR-320SxxxSV-0000



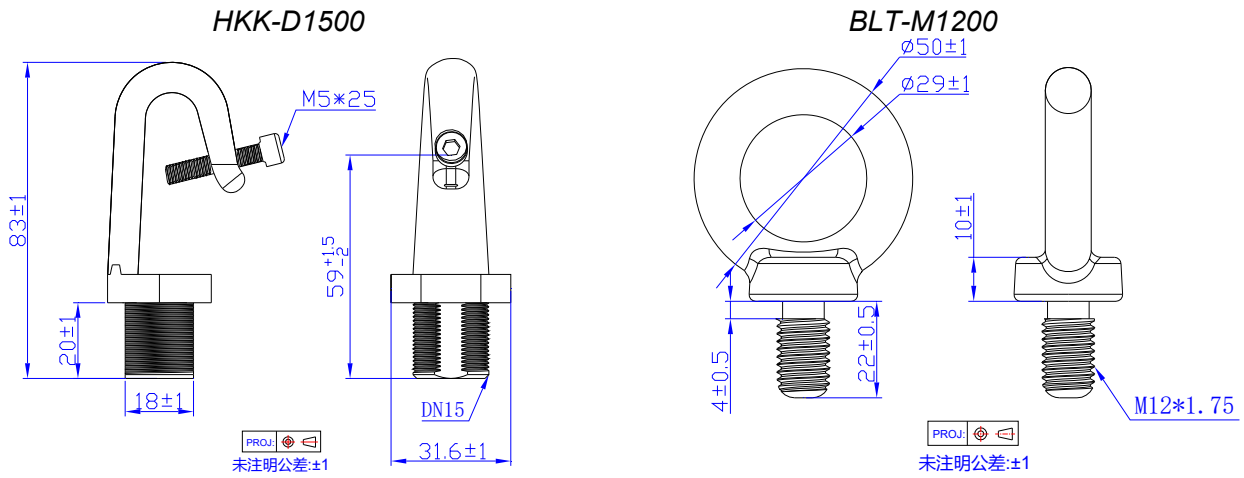
## EUR-320SxxxDV-0001



## EUR-320SxxxSV-0001



## 吊装零件



## 符合 RoHs 要求

我们的产品符合欧盟 RoHS 指令 2011/65/EU 及其最新修订指令 (EU) 2015/863。

## 修订记录

修改时间	版本	修改描述		
		项目	从	至
2019-01-09	A	发行	/	/
2024-03-29	B	ENEC/TUV 标识	/	删除
		独立式符号	/	新增
		产品特性	/	更新
		安全与电磁兼容标准	/	更新
		编程连接示意图	/	更新
		符合 RoHs 要求	/	更新