

产品特性

- 英飞特专利金属外壳 (专利证号: 202030323060.3)
- 全功率宽输出电流范围 (恒功率)
- Sx 型号可通过电位器调节输出电流
Dx 型号可通过软件编程调节输出电流
- 三种调光控制可选: 1-10V, 10V PWM, 3 种时控 (仅限 Dx 型号)
- 可调光至低电压 (DTLV) 且待机功率 $\leq 0.5W$ (功能可选)
- 防雷保护: 差模 6kV, 共模 6kV
- 全方位保护: 过压保护, 短路保护, 过温保护
- IP65 且适用于 UL 干燥, 潮湿及多水环境
- SELV
- 可用于北美 Class I, Division 2 的危险场合
- 5 年质保



产品描述

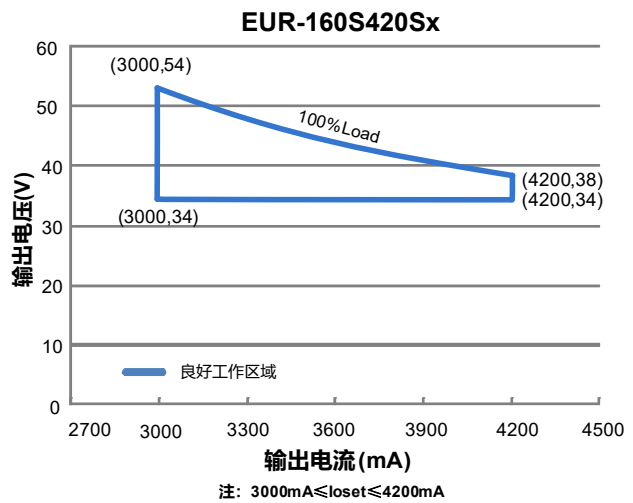
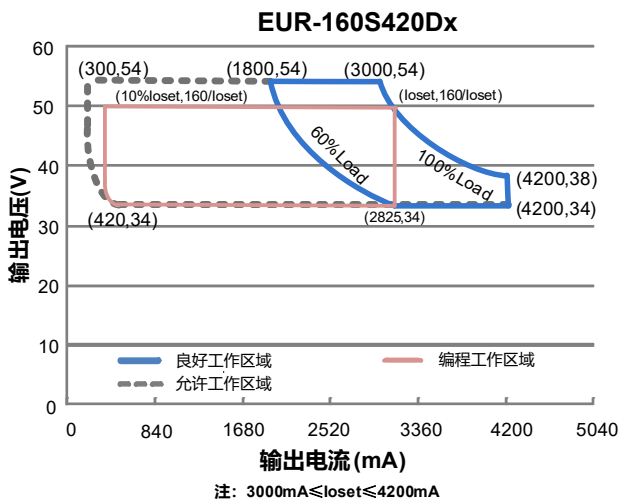
EUR-160SxxxDx(Sx)系列为 160W 电流可调驱动器产品, 其输入电压范围为 90-305Vac, 且具有超高的功率因数。此系列产品专为工矿灯照明等应用而设计。超高的效率, 紧凑的外壳设计, 良好的散热, 极大地提高了产品的可靠性, 并延长了产品的寿命。全方位的保护, 包括防雷保护、过压保护、短路保护及过温保护, 更是保证了此款产品的无障碍运转。

型号列表

输出电流 可调范围	全功率输出 电流范围(1)	输出电流 缺省值	输入电压 范围(2)	输出电压 范围	最大输出 功率	效率 (3)	功率因数		型号 (4)(5)
							120Vac	220Vac	
300-420mA	3000-4200mA	3300mA	90~305 Vac/ 127~300 Vdc	34~ 54Vdc	160 W	91.5%	0.99	0.96	EUR-160S420Dx
3000-4200mA	3000-4200mA	3300mA	90~305 Vac/ 127~300 Vdc	34~ 54Vdc	160 W	91.5%	0.99	0.96	EUR-160S420Sx

- 注: (1) 160W 全功率最大输出电流范围。
 (2) 认证电压范围: UL, FCC 100-277Vac; 其他: 100-240Vac。
 (3) 测试条件: 220Vac (详见下文“规格概述”)。
 (4) SELV 输出。
 (5) x=G 为符合 UL、ENEC 和 CCC 等认证型号, x=T 为符合 UL Class P 认证型号。

I-V 工作区域



输入性能

参数	最小值	典型值	最大值	备注
输入 AC 电压范围	90 Vac	-	305 Vac	
输入 DC 电压范围	127 Vdc	-	300 Vdc	
输入频率范围	47 Hz	-	63 Hz	
漏电流	-	-	0.75 MIU	UL 8750; 277Vac/60Hz
	-	-	0.70 mA	IEC 60598-1; 240Vac/60Hz
输入电流	-	-	1.70 A	100%负载, 120Vac
	-	-	0.90 A	100%负载, 220Vac
浪涌电流 (I ² t)	-	-	3.90 A ² s	220Vac, 25°C环温 (冷机启动), 10%Ipk-10%Ipk 持续时间=252μs; 详情请参阅浪涌电流曲线
功率因数	0.9	-	-	100-277Vac, 50-60Hz, 60%-100%负载 (96-160W)
总谐波失真	-	-	20%	
总谐波失真	-	-	10%	220-240Vac, 50-60Hz, 60%-100%负载 (96-160W)

输出性能

参数	最小值	典型值	最大值	备注
电流精度	-5%loset	-	5%loset	100%负载
输出电流设置范围(loset)				
EUR-160S420Dx	300 mA	-	4200mA	
EUR-160S420Sx	3000 mA	-	4200mA	
恒功率输出电流设置范围				
EUR-160S420Dx	3000 mA	-	4200mA	
EUR-160S420Sx	3000 mA	-	4200mA	
总输出电流纹波(pk-pk)	-	5%lomax	10%lomax	100%负载, 20 MHz BW
< 200Hz 输出电流纹波 (pk-pk)	-	2%lomax	-	100%负载
启动过冲电流	-	-	10%lomax	100%负载
空载输出电压				
EUR-160S420Dx/Sx	-	-	60 V	
线性调整率	-	-	±0.5%	100%负载
负载调整率	-	-	±1.5%	
开机启动时间	-	-	0.5 s	100-277Vac, 60%-100%负载
温度系数	-	0.03%/°C	-	壳温=0°C~Tc 最大值

规格概述

参数	最小值	典型值	最大值	备注
效率@120Vac				
EUR-160S420Dx/Sx				100%负载, 25°环温;
Io=3000 mA	87.5%	89.5%	-	冷机时, 效率降低约 2%
Io=4200 mA	87.0%	89.0%	-	
效率@220Vac				
EUR-160S420Dx/Sx				100%负载, 25°环温;
Io=3000 mA	89.5%	91.5%	-	冷机时, 效率降低约 2%
Io=4200 mA	89.0%	91.0%	-	
效率@277Vac				
EUR-160S420Dx/Sx				100%负载, 25°环温;
Io=3000 mA	90.0%	92.0%	-	冷机时, 效率降低约 2%
Io=4200 mA	89.5%	91.5%	-	
平均无故障时间	-	317,000 Hours	-	220Vac, 环温 25°C, 80%负载(MIL-HDBK-217F)
寿命时间	-	98,000 Hours	-	220Vac, 80%负载, 壳温 70°C, 详情请参照寿命曲线
安规壳温	-40°C	-	+90°C	
质保壳温	-40°C	-	+80°C	5 年质保所对应的质保壳温 湿度: 10%RH to 95%RH
储存温度	-40°C	-	+85°C	湿度: 5%RH to 95%RH

规格概述

参数	最小值	典型值	最大值	备注
尺寸				
英寸 (∅ × H)		∅ 5.12 x 2.44		
毫米 (∅ × H)		∅ 130 x 62		
净重	-	1000 g	-	

调光概述

参数	最小值	典型值	最大值	备注
0~10V 线上最大电压	-20 V	-	20 V	
0~10V 线上输出电流	200 μA	300 μA	450 μA	Vdim(+) = 0 V
调光输出范围	10%loset	-	loset	3000 mA ≤ loset ≤ 4200 mA
	300 mA	-	loset	300 mA ≤ loset < 3000 mA
推荐调光输入	0 V	-	10 V	默认为不带 DTLV 功能, 需要在英飞特编程软件中设置 DTLV 功能 a
关断电压	0.35 V	0.5 V	0.65 V	
开启电压	0.55 V	0.7 V	0.85 V	
迟滞	-	0.2 V	-	
PWM 高电平	-	10 V	-	
PWM 低电平	-	0 V	-	
PWM 频率范围	200 Hz	-	2 KHz	
PWM 占空比	0%	-	100%	
PWM 调光关断	3%	5%	8%	
PWM 调光开启	5%	7%	10%	
迟滞	-	2%	-	

安全与电磁兼容标准

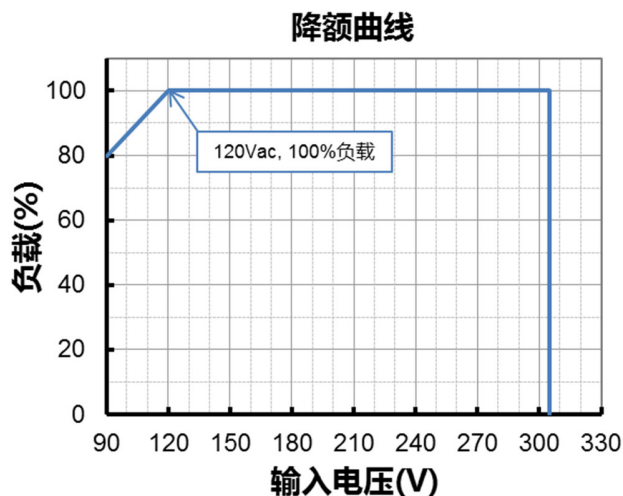
安全目录	标准
UL/CUL	UL8750,CAN/CSA-C22.2 No. 250.13
CE	EN 61347-1, EN 61347-2-13
CB	IEC 61347-1, IEC 61347-2-13
CCC	GB 19510.1, GB 19510.14
KS	KS C 7655

安全与电磁兼容标准

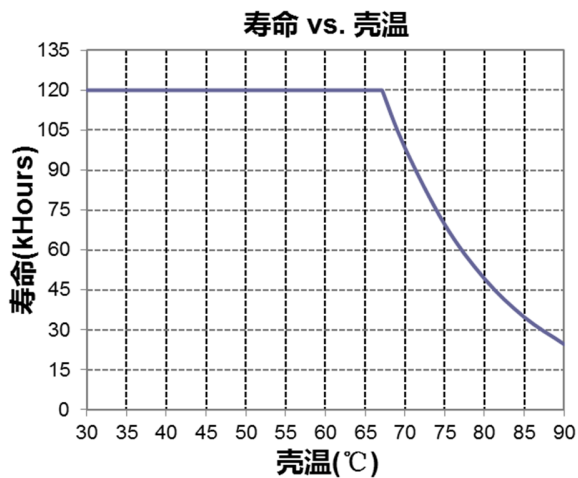
EMI 标准	备注
EN IEC 55015/GB/T 17743 ⁽¹⁾	Conducted emission Test & Radiated emission Test
EN IEC 61000-3-2/GB 17625.1	Harmonic current emissions
EN 61000-3-3	Voltage fluctuations & flicker
FCC Part 15 ⁽¹⁾	ANSI C63.4 Class B
	This device complies with Part 15 of the FCC Rules. Operation is subject to the following two conditions: [1] this device may not cause harmful interference, and [2] this device must accept any interference received, including interference that may cause undesired operation.
EMS 标准	备注
EN 61000-4-2	Electrostatic Discharge (ESD): 8 kV air discharge, 4 kV contact discharge
EN 61000-4-3	Radio-Frequency Electromagnetic Field Susceptibility Test-RS
EN 61000-4-4	Electrical Fast Transient / Burst-EFT
EN 61000-4-5	Surge Immunity Test: AC Power Line: Differential Mode 6 kV, Common Mode 6 kV
EN 61000-4-6	Conducted Radio Frequency Disturbances Test-CS
EN 61000-4-8	Power Frequency Magnetic Field Test
EN 61000-4-11	Voltage Dips
EN 61547	Electromagnetic Immunity Requirements Applies To Lighting Equipment
ANSI 标准	备注
ANSI C82.77-5	6kV combi-wave surge rating to comply with ANSI C82.77-5 CAT low

注：（1）电源满足 EMI 标准，但由于电源作为灯具系统的一部分，需结合灯具(终端设备)进行 EMI 相关确认。

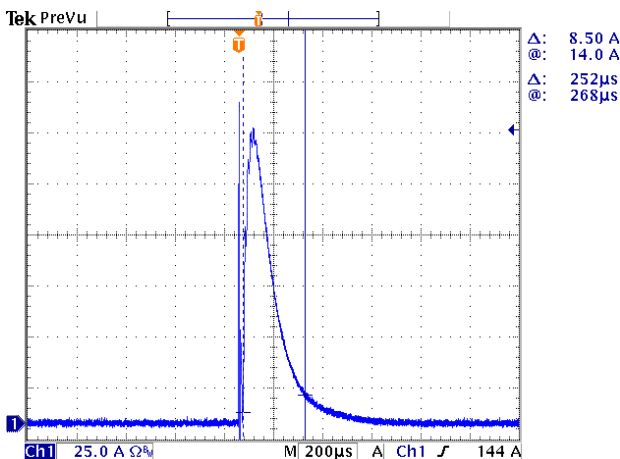
降额曲线



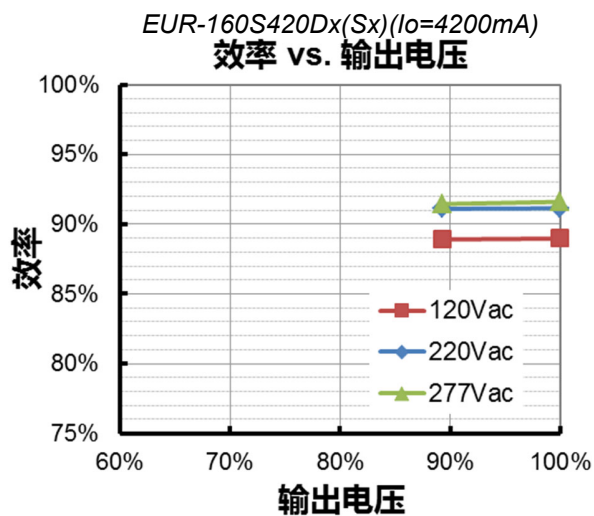
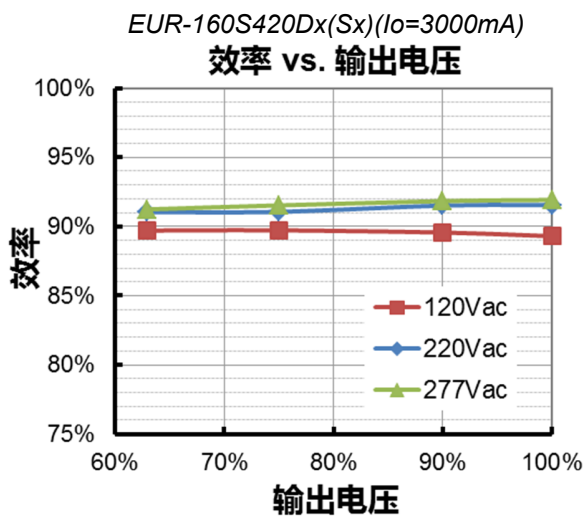
寿命对壳温曲线



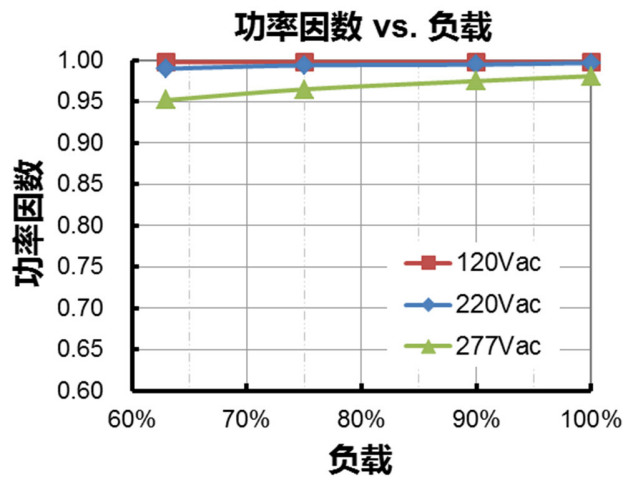
浪涌曲线



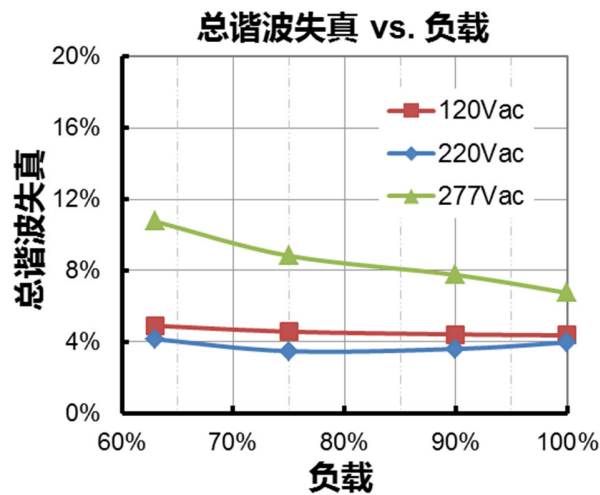
效率曲线



功率因数曲线



总谐波失真曲线



保护功能

参数	备注
过压保护	输出电压会限制在规定范围内。
短路保护	自恢复模式。短路时，产品无损伤。短路解除时，可自动恢复。
过温保护	降电流模式。过温解除时，电流自动恢复。

调光

● 1-10V 调光

以下为调光示意图：

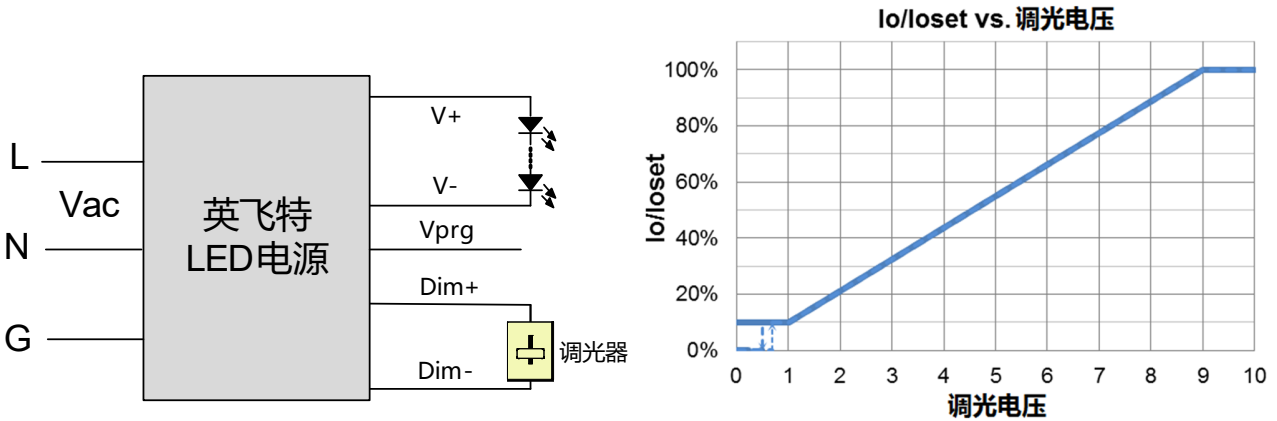


示意图 1: DC 输入

注:

1. 不能将调光地线Dim-连接到输出线V-或者V+上，否则驱动器无法正常工作。
2. 可用1-10V 电压信号源或者无源元件，比如稳压管，来替代调光器。

● 10V PWM 调光

以下为调光示意图：

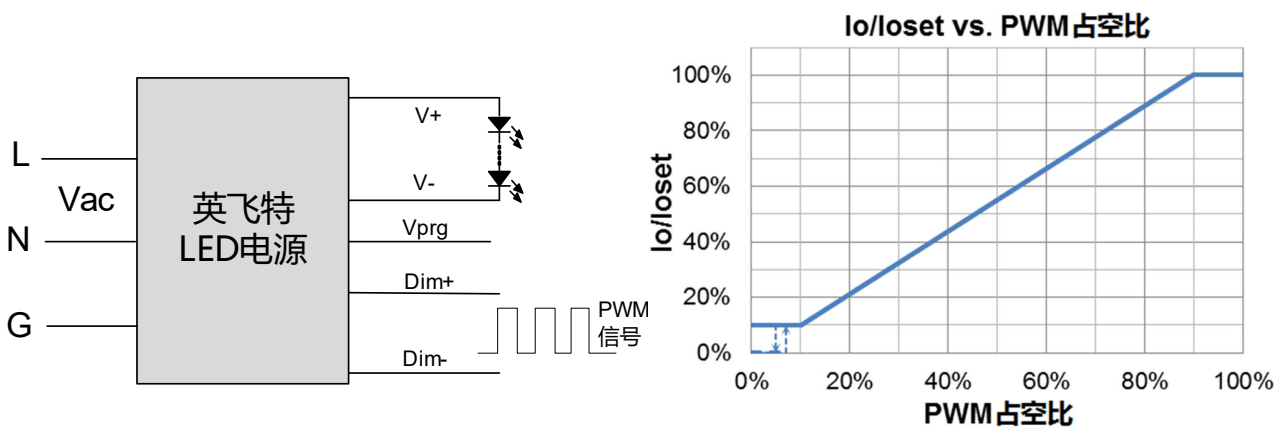


示意图 2: 正逻辑

注:

1. 不能将调光地线Dim-连接到输出线V-或者V+上，否则驱动器无法正常工作。

● 时控调光

时控调光控制包括三种模式：它们是自适应-中点对齐、自适应-百分比和传统定时。

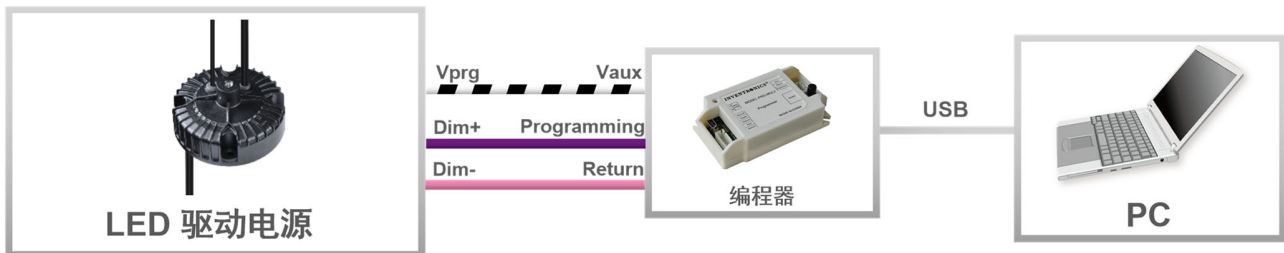
- **自适应-中点对齐**: 假定调光曲线的中点是当地的午夜时间，那么调光器会自动根据过去两天每天的工作总时长来调整工作曲线（误差在 15 分钟内）
- **自适应-百分比**: 根据过去两天的工作时间（误差在 15 分钟内），根据比例自动调节工作时间（按照初始化时间和有效工作时间按比例增加或减少）
- **传统定时**: 电源开启后根据设置的调光曲线工作

编程连接示意图

EUR-160S420DG




EUR-160S420DT



注：驱动器在编程过程中无需上电。

- 详情请参阅 [PRG-MUL2](#) (编程器) 规格书。

应用安装

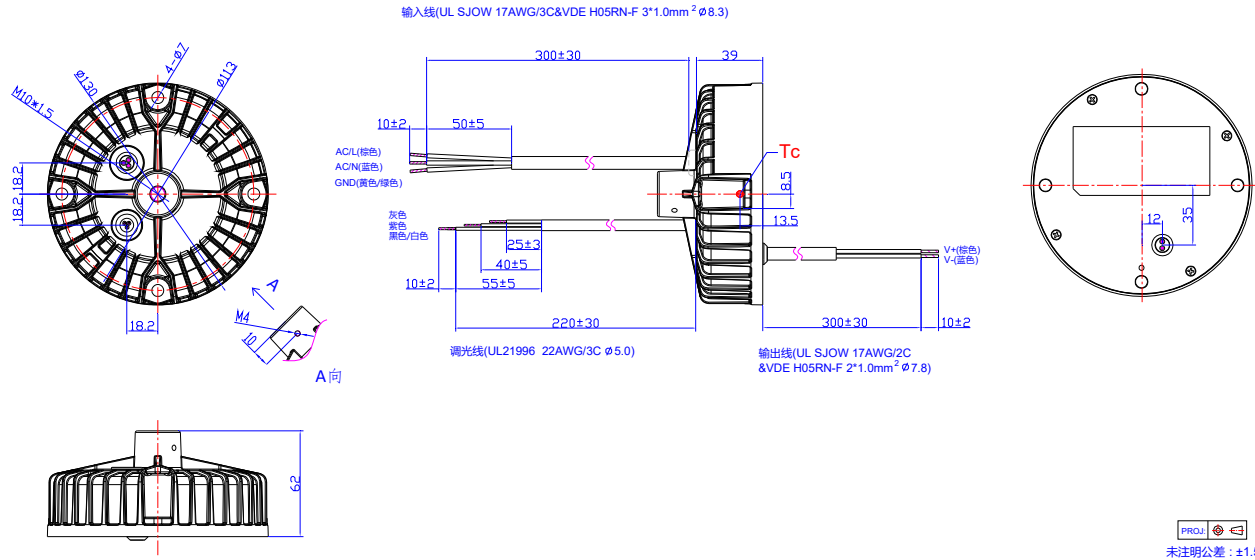
料号后缀: -0001	安装方式
	

注:

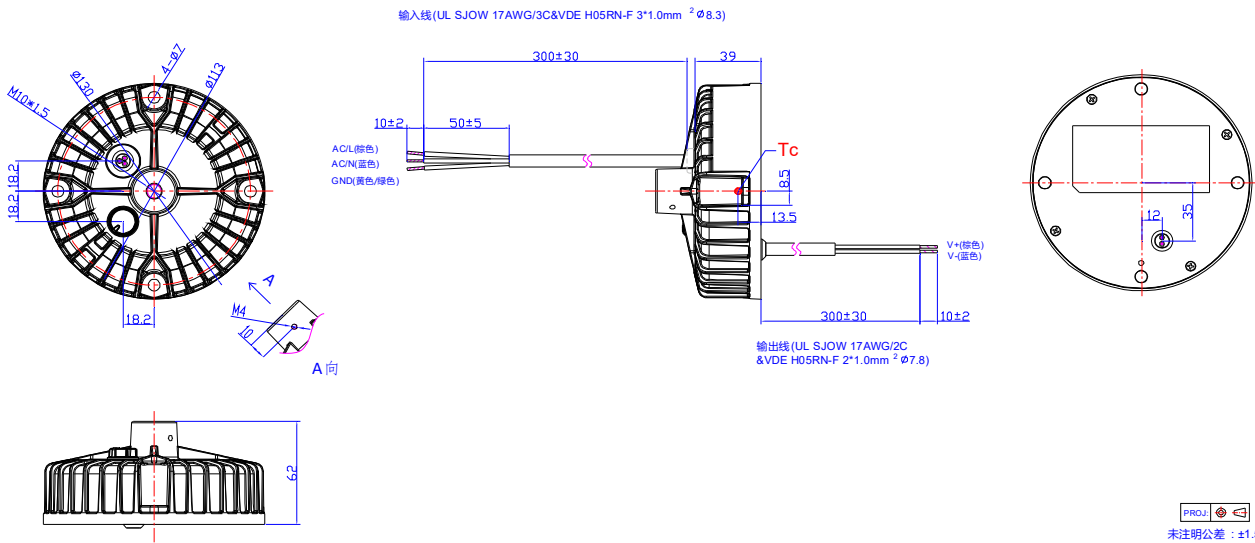
1. 若产品包装破损, 请检查产品外观是否完整, 确认产品无任何裂纹。
2. 吊装配件 (如吊环等) 的螺纹长度需满足16-22mm范围。在吊装配件 (如吊环等) 锁入吊装孔后, 需在吊装孔侧面再加M4螺钉锁紧, 以防止松脱。
3. 灯具包含电源的整体重量不得超过11公斤。

机构图

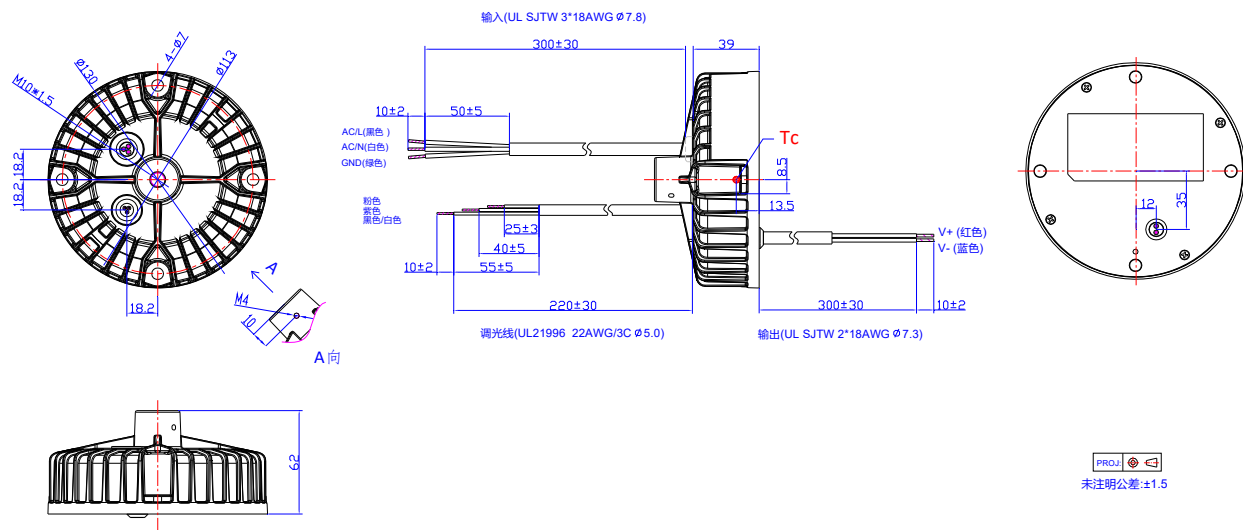
EUR-160S420DG-0001



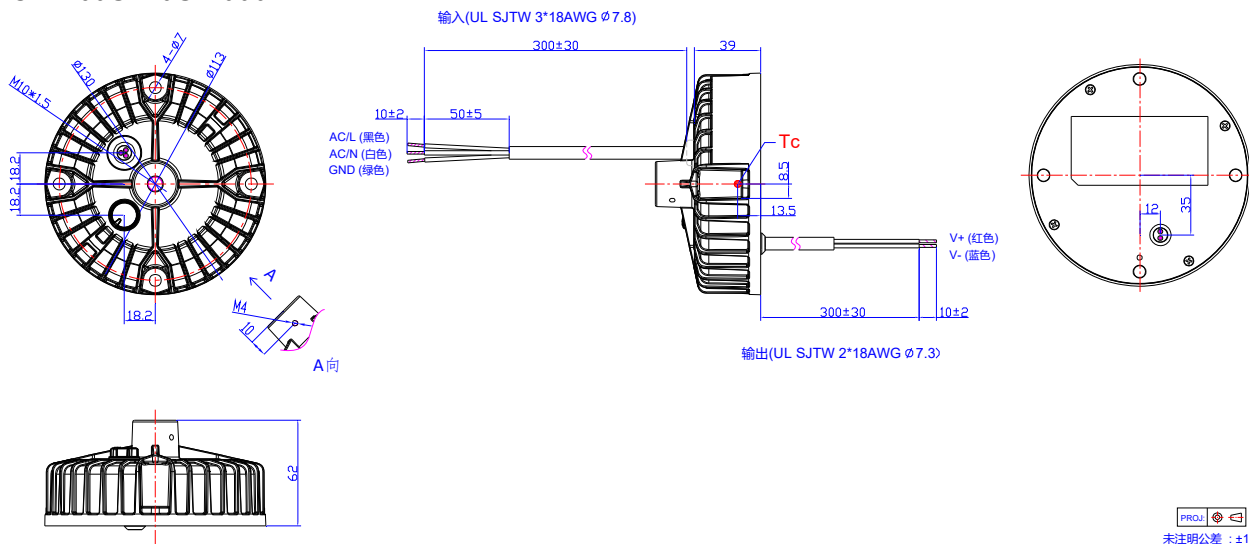
EUR-160S420SG-0001



EUR-160S420DT-0001

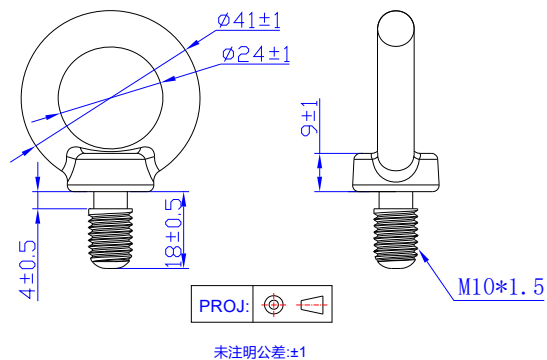


EUR-160S420ST-0001



吊装零件

BLT-M1000



符合 RoHS 要求

我们的产品符合欧盟 RoHS 指令 2011/65/EU 及其最新修订指令 (EU) 2015/863。

修订记录

修改时间	版本	修改描述		
		项目	从	至
2020-09-03	A	发行	/	/
2022-03-10	B	编程连接示意图	EUR-160S420DT	更新
		机构图	EUR-160S420DT-0001	更新
2024-03-29	C	ENEC/NOM 标识	/	删除
		安全与电磁兼容标准	/	更新
		编程连接示意图	/	更新