

## 产品特性

- 效率高达 93.5%
- 恒流输出
- 0-10V 调光控制并可调光关断 (DV 机种)
- 超低待机功耗≤1W
- 防雷保护: 差模 4kV,共模 6kV
- 全方位保护: 过温保护, 过压保护, 短路保护
- IP67
- SELV



## 产品描述

EUD-200SxxxDV(SV)-00A0 系列为 200W 恒流驱动器产品, 其输入电压范围为 90-305Vac, 且具有超高的功率因数。此系列产品是专为工矿灯, 高杆灯, 球场灯及路灯等应用而设计, 其中 SV-00A0 为非调光机种, 而 DV-00A0 为 0-10V 调光机种并具有可调光关断的功能, 且待机功耗低。超高的效率, 紧凑的外壳设计, 良好的散热, 极大地提高了产品的可靠性, 并延长了产品的寿命。全方位的保护, 包括防雷保护、过压保护、短路保护及过温保护, 更是保证了此款产品的无障碍运转。

## 型号列表

输出电流	输入电压 范围(1)	输出电压 范围	最大输出 功率	效率 (2)	功率因数		型号 (3)
					120Vac	220Vac	
700 mA	90 ~ 305 Vac 127~250 Vdc	143~286Vdc	200 W	93.5%	0.99	0.96	EUD-200S070DV(SV)-00A0
1050 mA	90 ~ 305 Vac 127~250 Vdc	95~190Vdc	200 W	93.5%	0.99	0.96	EUD-200S105DV(SV)-00A0
1400 mA	90 ~ 305 Vac 127~250 Vdc	71~142Vdc	200 W	93.0%	0.99	0.96	EUD-200S140DV(SV)-00A0
2100 mA	90 ~ 305 Vac 127~250 Vdc	47~ 95 Vdc	200 W	93.0%	0.99	0.96	EUD-200S210DV(SV)-00A0 <sup>(4)</sup>
2450 mA	90 ~ 305 Vac 127~250 Vdc	41~ 82 Vdc	200 W	93.5%	0.99	0.96	EUD-200S245DV(SV)-00A0 <sup>(4)</sup>
2800 mA	90 ~ 305 Vac 127~250 Vdc	35~ 71 Vdc	200 W	92.5%	0.99	0.96	EUD-200S280DV(SV)-00A0 <sup>(4)</sup>
4200 mA	90 ~ 305 Vac 127~250 Vdc	24~ 48 Vdc	200 W	93.0%	0.99	0.96	EUD-200S420DV(SV)-00A0 <sup>(4)</sup>
4900 mA	90 ~ 305 Vac 127~250 Vdc	21~ 41 Vdc	200 W	92.0%	0.99	0.96	EUD-200S490DV(SV)-00A0 <sup>(4)</sup>

注: (1) 认证电压范围: 100-240Vac 或 127-250Vdc.

(2) 测试条件: 220Vac, 100%负载

(3) 所有型号均已获得 KS 认证, 除 EUD-200S070DV(SV)-00A0

(4) SELV 输出

## 输入性能

参数	最小值	典型值	最大值	备注
输入 AC 电压范围	90 Vac	-	305 Vac	
输入 DC 电压范围	127 Vdc	-	250 Vdc	
输入频率范围	47 Hz	-	63 Hz	
漏电流	-	-	0.7 mA	IEC60598-1; 240Vac/ 60Hz, 有效接地
输入电流	-	-	2.4 A	100%负载, 100Vac
	-	-	1.2 A	100%负载, 220Vac
浪涌电流 (I <sup>2t</sup> )	-	-	3.2 A <sup>2</sup> s	220Vac, 25°C 环温 (冷机启动), 10%I <sub>pk</sub> -10%I <sub>pk</sub> 持续时间=1.7 ms; 详情请参阅浪涌电流曲线
功率因数	0.90	-	-	100-277Vac, 50-60Hz, 75%-100%负载 (150-200W)
总谐波失真	-	-	20%	

## 输出性能

参数	最小值	典型值	最大值	备注
电流精度	-5%I <sub>o</sub>	-	5%I <sub>o</sub>	100%负载
总输出电流纹波(pk-pk)	-	5%I <sub>o</sub>	10%I <sub>o</sub>	100%负载
< 200Hz 输出电流纹波(pk-pk)	-	2%I <sub>o</sub>	-	100%负载
启动过冲电流	-	-	10%I <sub>o</sub>	100%负载
空载输出电压				
I <sub>o</sub> = 700 mA	-	-	305V	
I <sub>o</sub> = 1050 mA	-	-	205V	
I <sub>o</sub> = 1400 mA	-	-	155V	
I <sub>o</sub> = 2100 mA	-	-	110V	
I <sub>o</sub> = 2450 mA	-	-	95V	
I <sub>o</sub> = 2800 mA	-	-	80V	
I <sub>o</sub> = 4200 mA	-	-	55V	
I <sub>o</sub> = 4900 mA	-	-	48V	
线性调整率	-	-	±0.5%	100%负载
负载调整率	-	-	±1.5%	
开机启动时间	-	0.8 s	1.5 s	120Vac /220Vac
输出电流温度系数	-	0.03%/°C	-	壳温=0°C ~T <sub>c</sub> 最大值
12V 输出线电压	10.8 V	12 V	13.2 V	
12V 输出线电流	0 mA	-	200 mA	参考地为 "Dim-"

## 规格概述

参数	最小值	典型值	最大值	备注
效率@120Vac I <sub>o</sub> = 700 mA I <sub>o</sub> = 1050 mA I <sub>o</sub> = 1400 mA I <sub>o</sub> = 2100 mA I <sub>o</sub> = 2450 mA I <sub>o</sub> = 2800 mA I <sub>o</sub> = 4200 mA I <sub>o</sub> = 4900 mA	88.0% 88.0% 87.0% 87.0% 88.0% 86.0% 87.5% 87.0%	91.0% 91.0% 90.0% 90.0% 91.0% 89.0% 90.5% 90.0%	- - - - - - - -	100%负载, 25°环温; 冷机时, 效率降低约 2%
效率@220Vac I <sub>o</sub> = 700 mA I <sub>o</sub> = 1050 mA I <sub>o</sub> = 1400 mA I <sub>o</sub> = 2100 mA I <sub>o</sub> = 2450 mA I <sub>o</sub> = 2800 mA I <sub>o</sub> = 4200 mA I <sub>o</sub> = 4900 mA	91.5% 91.5% 91.0% 91.0% 91.5% 90.5% 91.0% 90.0%	93.5% 93.5% 93.0% 93.0% 93.5% 92.5% 93.0% 92.0%	- - - - - - - -	100%负载, 25°环温; 冷机时, 效率降低约 2%
效率@277Vac I <sub>o</sub> = 700 mA I <sub>o</sub> = 1050 mA I <sub>o</sub> = 1400 mA I <sub>o</sub> = 2100 mA I <sub>o</sub> = 2450 mA I <sub>o</sub> = 2800 mA I <sub>o</sub> = 4200 mA I <sub>o</sub> = 4900 mA	92.0% 91.5% 91.0% 91.0% 91.5% 91.0% 91.5% 90.5%	94.0% 93.5% 93.0% 93.0% 93.5% 93.0% 93.5% 92.5%	- - - - - - - -	100%负载, 25°环温; 冷机时, 效率降低约 2%
待机功耗	-	-	1 W	230Vac/50Hz; 调光关断
平均无故障时间	-	341,000 Hours	-	220Vac, 环温 25°C, 80%负载(MIL-HDBK-217F)
寿命时间	-	120,000 Hours	-	220Vac, 80%负载, 壳温 60°C, 详情请参照寿命曲线
安规壳温	-40°C	-	+90°C	
质保壳温	-40°C	-	+70°C	湿度: 10%RH to 95%RH
储存温度	-40°C	-	+85°C	湿度: 5%RH to 95%RH
尺寸 英寸 (L × W × H) 毫米 (L × W × H)	8.82 × 2.66 × 1.56 224 × 67.5 × 39.5			含挂耳尺寸: 9.88 × 2.66 × 1.56 251 × 67.5 × 39.5
净重	-	1200 g	-	

## 调光概述

参数	最小值	典型值	最大值	备注
0~10V 线上最大电压	-20 V	-	20 V	
0~10V 线上电流	90 uA	120 uA	150 uA	
调光输出范围	10%Io	-	100%Io	
推荐调光输入	0 V	-	10 V	
关断电压	0.2 V	0.4 V	0.6 V	
开启电压	0.4 V	0.6 V	0.8 V	
迟滞	-	0.2 V	-	

## 安全与电磁兼容标准

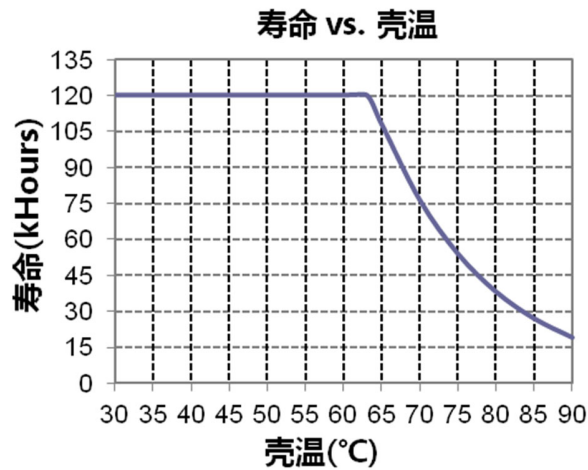
安全目录	标准
CE <sup>(1)</sup>	EN 61347-1, EN 61347-2-13
CB	IEC 61347-1, IEC 61347-2-13
KS	KS C 7655
EMI 标准	备注
EN IEC 55015 <sup>(2)</sup>	Conducted emission Test & Radiated emission Test
EN IEC 61000-3-2	Harmonic current emissions
EN 61000-3-3	Voltage fluctuations & flicker
EMS 标准	备注
EN 61000-4-2	Electrostatic Discharge (ESD): 8 kV air discharge, 4 kV contact discharge
EN 61000-4-3	Radio-Frequency Electromagnetic Field Susceptibility Test-RS
EN 61000-4-4	Electrical Fast Transient / Burst-EFT
EN 61000-4-5	Surge Immunity Test: AC Power Line: Differential Mode 4 kV, Common Mode 6 kV <sup>(3)</sup>
EN 61000-4-6	Conducted Radio Frequency Disturbances Test-CS
EN 61000-4-8	Power Frequency Magnetic Field Test
EN 61000-4-11	Voltage Dips
EN 61547	Electromagnetic Immunity Requirements Applies To Lighting Equipment

注：(1) 为符合欧盟 2009/125/EC 指令(能源相关产品的生态设计要求)，不可通过驱动器自身调光关断功能关断灯具，推荐使用继电器或类似设备来实现（详见示意图 4），以防止待机功耗不满足此指令要求。

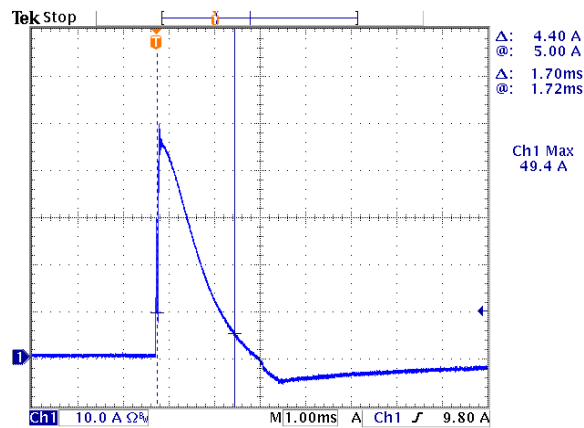
(2) 电源满足 EMI 标准，但由于电源作为灯具系统的一部分，需结合灯具(终端设备)进行 EMI 相关确认。

(3) 当进行耐压测试时, 位于驱动器输入端盖上的气体放电管接地/断开装置(螺母和金属锁片), 需要被临时性地移除, 以防止驱动器内部的气体放电管功能性动作(参见 IEC 60598-1-10.2)。待测试完成后, 螺母和金属锁片必须被重新安装, 以恢复电力线对地的浪涌保护功能, 并且确保金属锁片与端盖之间的可靠性接触。

## 寿命对壳温曲线



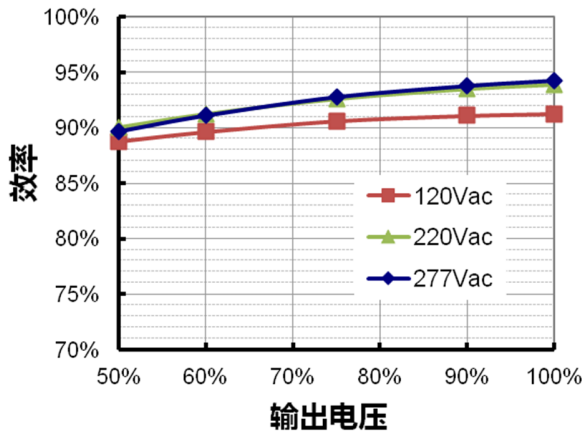
## 浪涌曲线



## 效率曲线

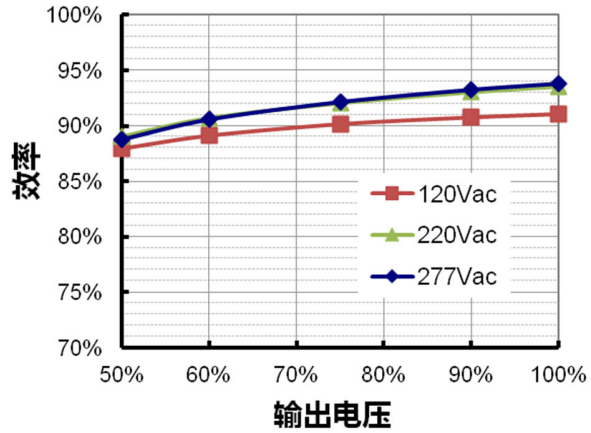
EUD-200S070DV(SV)-00A0

效率 vs. 输出电压



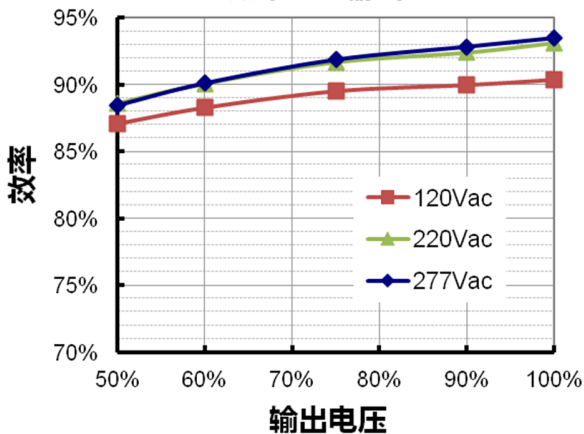
EUD-200S105DV(SV)-00A0

效率 vs. 输出电压



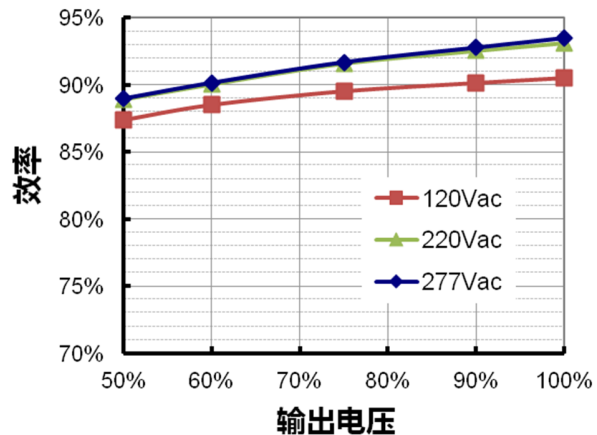
EUD-200S140DV(SV)-00A0

效率 vs. 输出电压



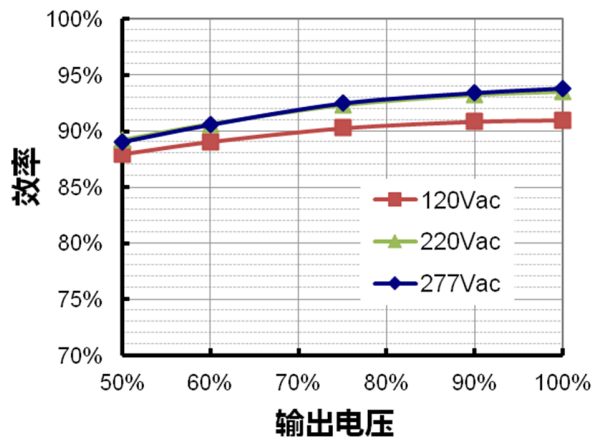
EUD-200S210DV(SV)-00A0

效率 vs. 输出电压



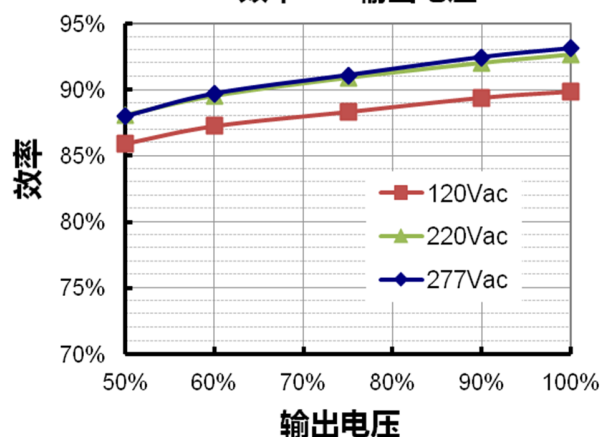
EUD-200S245DV(SV)-00A0

效率 vs. 输出电压

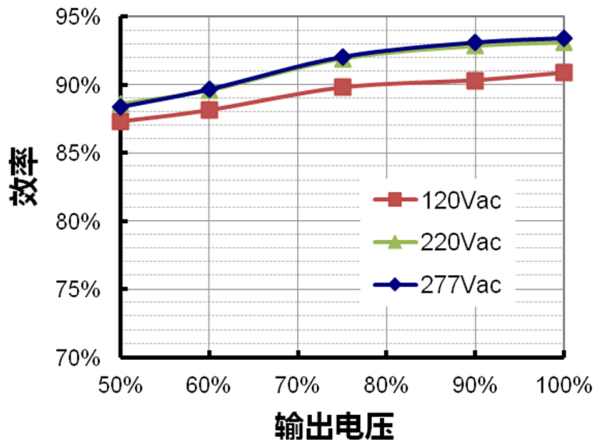


EUD-200S280DV(SV)-00A0

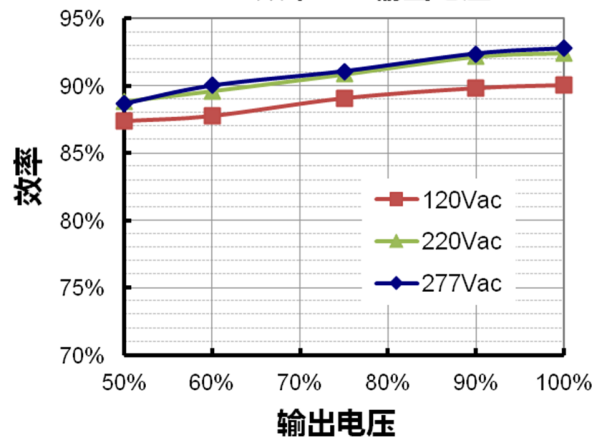
效率 vs. 输出电压



EUD-200S420DV(SV)-00A0  
效率 vs. 输出电压

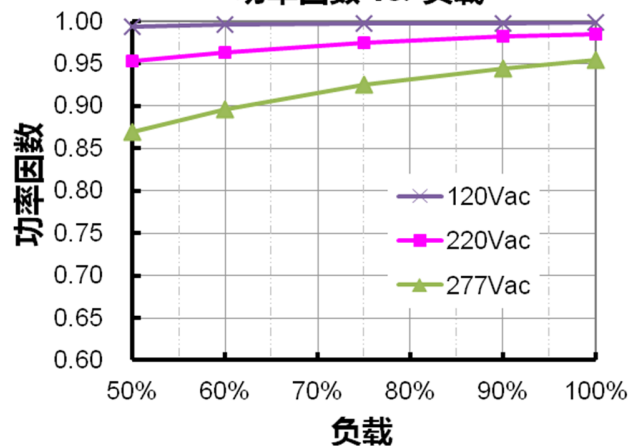


EUD-200S490DV(SV)-00A0  
效率 vs. 输出电压



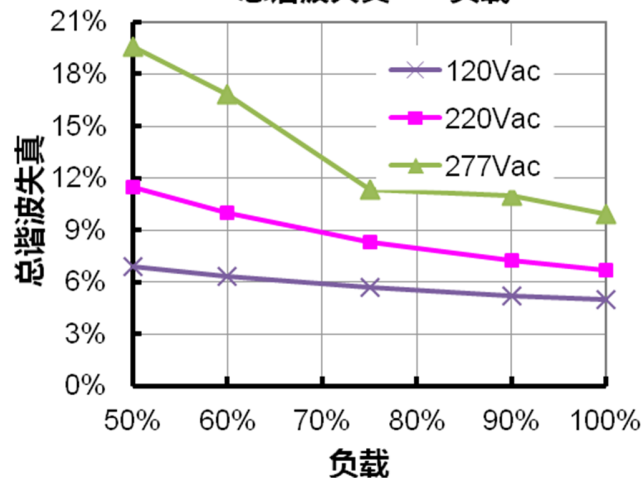
## 功率因数曲线

功率因数 vs. 负载



## 总谐波失真曲线

总谐波失真 vs. 负载





## 保护功能

参数	备注
过温保护	降电流模式。过温解除时，电流自动恢复。
短路保护	自恢复模式。短路时，产品无损伤。短路解除时，可自动恢复。
过压保护	输出电压会限制在规定范围内。

## 调光

### ● 0-10V 调光

以下为调光示意图。

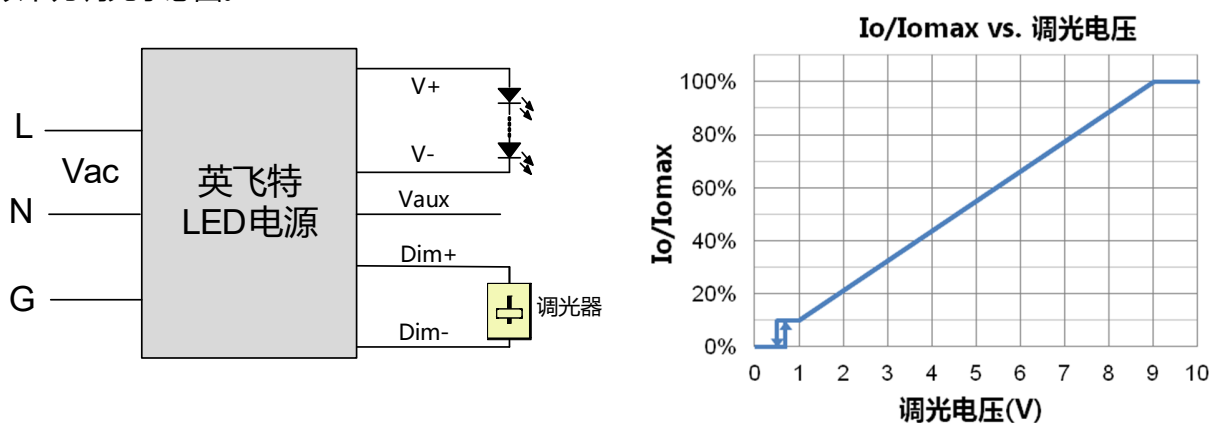


示意图 1: DC 输入

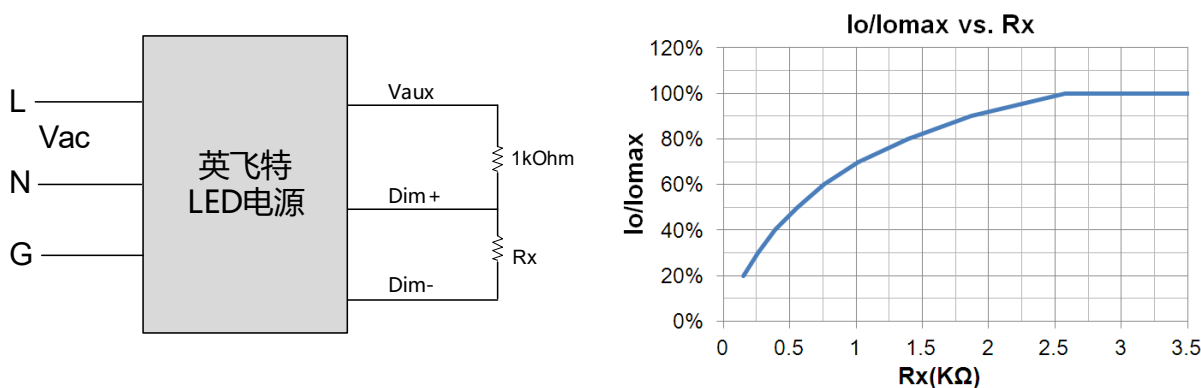


示意图 2: 电阻曲线



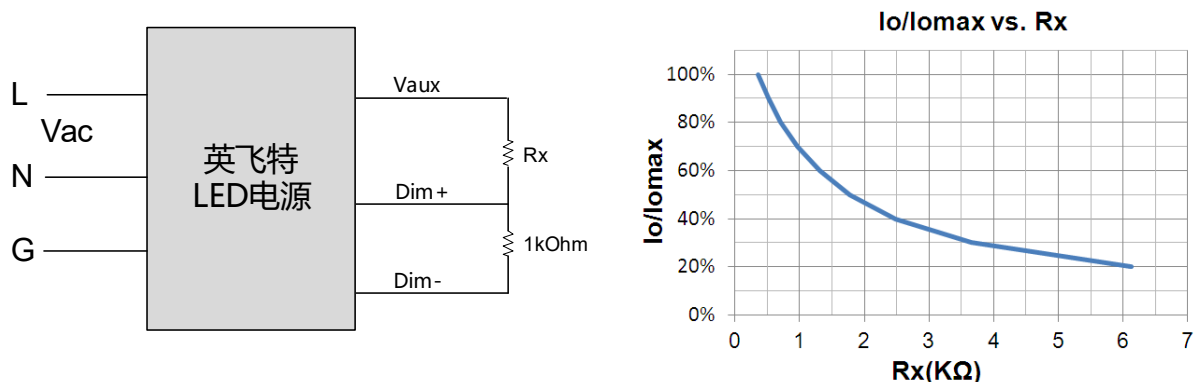


示意图 3: 电阻曲线

注:

1. 不能将调光地线 Dim- 连接到输出线 V- 或者 V+ 上, 否则驱动器无法正常工作。
2. 可用 0-10V 电压信号源或者无源元件, 比如稳压管, 来替代调光器。
3. 调光功能不使用时, Dim+ 线可悬空。

## ● 0%光亮度

若灯光亮度需要实现0%, 请参考以下接线方法。可以通过一个开关和继电器来打开或关闭 LED 照明设备。

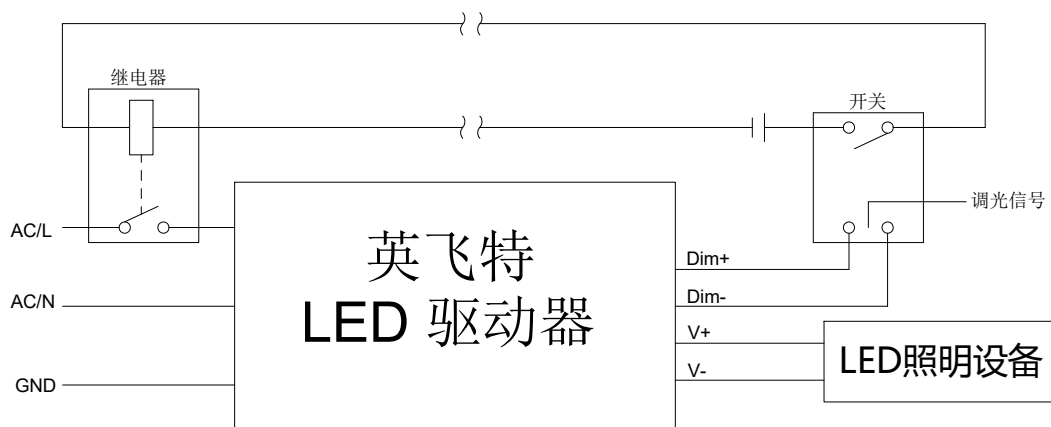
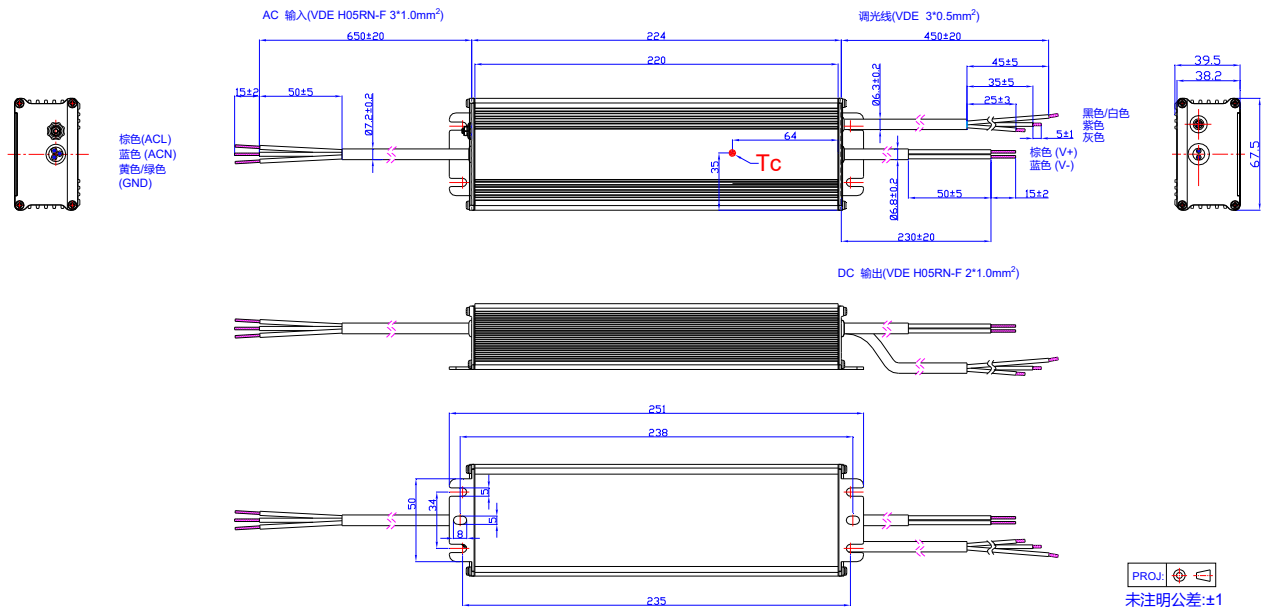


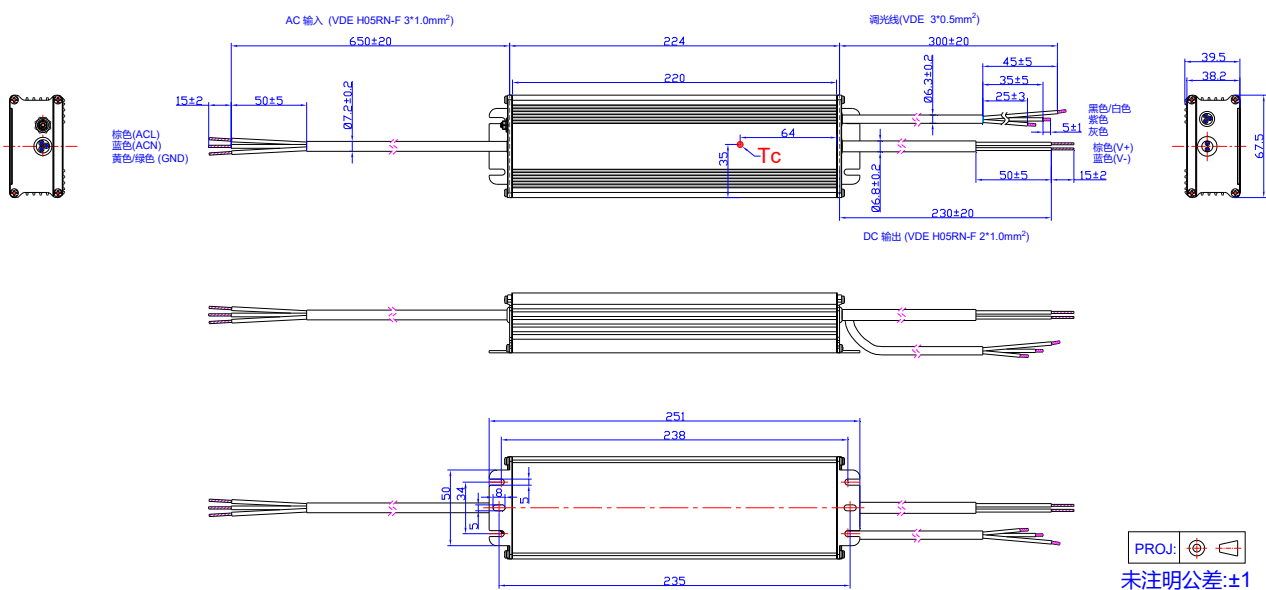
示意图 4: 0%光亮度接线方法

## 机构图

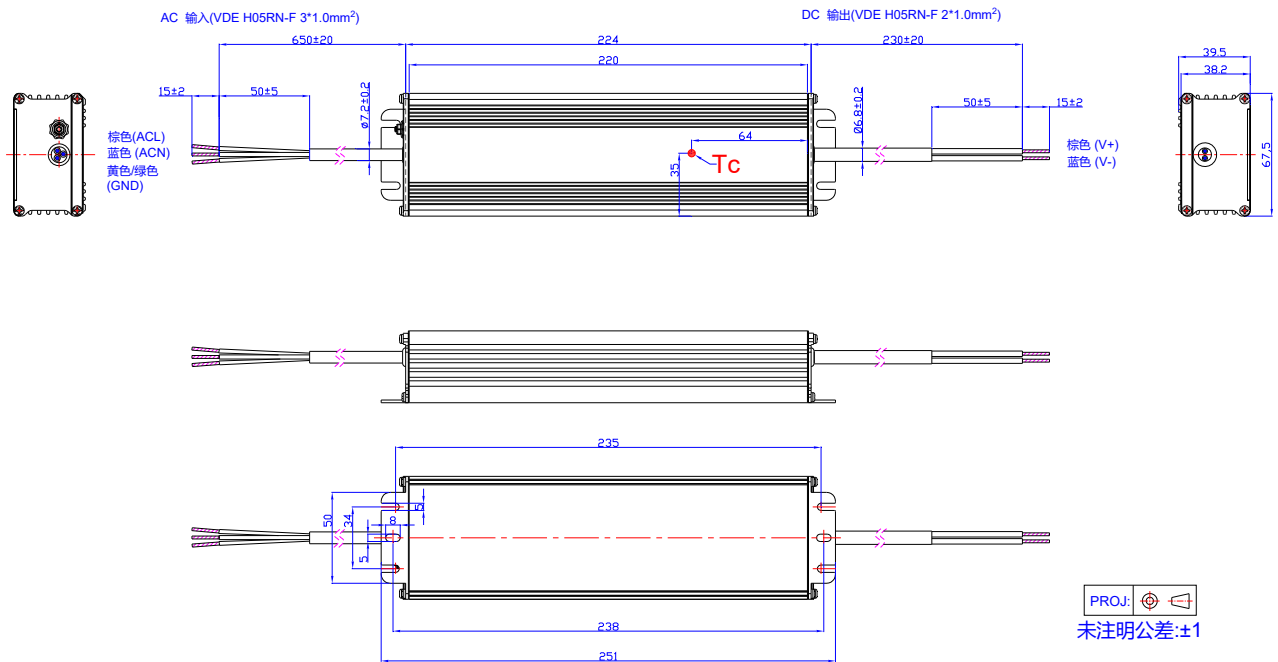
### EUD-200S105DV-00A0



### EUD-200SxxxDV-00A0 (除 1050mA)



## EUD-200SxxxSV-00A0



### 符合 RoHs 要求

我们的产品符合欧盟 RoHS 指令 2011/65/EU 及其最新修订指令 (EU) 2015/863。

## 修订记录

修改时间	版本	修改描述		
		项目	从	至
2015-03-15	A	发行	/	/
2015-06-01	B	产品描述	/	更新
		型号列表	/	更新
		机构图	/	更新
2016-03-31	C	KS	/	新增
		规格概述	含挂耳尺寸	更新
		安全与电磁兼容标准	/	更新
2017-03-07	D	浪涌电流 (I <sub>t</sub> )	/	更新
		机构图	/	更新
2019-08-15	E	Global Mark 标识	/	新增
		ENEC 标识	/	更新
		CCC 标识	/	删除
		PSE 标识	/	删除
		产品特性	可外置使用	独立式符号
		产品特性	防雷保护	更新
		产品描述	应用环境	更新
		输入性能 (功率因数/总谐波失真)	50-60Hz	新增
		安全与电磁兼容标准	ENEC	新增
		安全与电磁兼容标准	CB	新增
		安全与电磁兼容标准	KS	更新
		安全与电磁兼容标准	Global Mark	新增
		安全与电磁兼容标准	EN 61000-4-5	更新
机构图	/	翻译		
符合 RoHs 要求	/	更新		
2021-12-02	F	Global Mark 标识	/	删除
		产品特性	/	更新
		安全与电磁兼容标准	Global Mark	删除
		安全与电磁兼容标准	注 (1)	新增
		0%光亮度	/	新增

## 修订记录

修改时间	版本	修改描述		
		项目	从	至
2024-03-29	G	ENEC 标识	/	删除
		安全与电磁兼容标准	/	更新