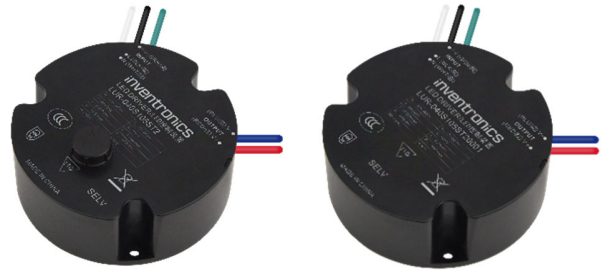


产品特性

- 电位器版本
 - 全功率宽输出电流范围（恒功率）
 - 可调节输出电流
- 无电位器版本
 - 恒流输出
- 非调光控制
- 防雷保护：差模 4kV, 共模 6kV
- 适合内置使用和 Class I 灯具
- IP54
- 5 年质保



产品描述

LUR-040SxxxST2 系列为 40W 恒功率驱动器产品，具备 IP54 防护等级，其输入电压范围为 90-305Vac，且具有超高的功率因数。此系列产品专为防爆照明，低棚灯而设计，超高的效率，紧凑的外壳设计，良好的散热，极大地提高了产品的可靠性，并延长了产品的寿命。全方位的保护，包括防雷保护、输出过压保护、短路保护及过温保护，更是保证了此款产品的无障碍运转。

型号列表

● 电位器版本

输出电流 可调范围 (mA)	全功率输出 电流范围 (mA) ⁽¹⁾	输出电流 缺省值 (mA)	输出电压 范围(Vdc)	最大输出 功率(W)	效率 ⁽²⁾	功率因数		型号
						120Vac	220Vac	
700-1050	700-1050	1050	24 ~ 58	40	89.5%	0.99	0.96	LUR-040S105ST2

● 无电位器版本

输出电流(mA)	输出电压 范围(Vdc)	最大输出 功率(W)	效率 ⁽²⁾	功率因数		型号
				120Vac	220Vac	
700	24 ~ 58	40	89.5%	0.99	0.96	LUR-040S105ST20001
750	24 ~ 53	40	89.5%	0.99	0.96	LUR-040S105ST20002
800	24 ~ 50	40	89.0%	0.99	0.96	LUR-040S105ST20003
850	24 ~ 47	40	89.0%	0.99	0.96	LUR-040S105ST20004
900	24 ~ 44	40	89.0%	0.99	0.96	LUR-040S105ST20005
1000	24 ~ 40	40	88.5%	0.99	0.96	LUR-040S105ST20006
1050	24 ~ 38	40	88.0%	0.99	0.96	LUR-040S105ST20007

注：（1）40W 全功率最大输出电流范围。

（2）测试条件：100%负载，220Vac（详见下文“规格概述”）。

输入性能

参数	最小值	典型值	最大值	备注
输入 AC 电压范围	90 Vac	-	305 Vac	
输入 DC 电压范围	127 Vdc	-	250 Vdc	
输入频率范围	47 Hz	-	63 Hz	
漏电流	-	-	0.70 mA	IEC 60598-1; 240Vac/60Hz
输入电流	-	-	0.43 A	100%负载, 120Vac
	-	-	0.23 A	100%负载, 220Vac
浪涌电流 (I ² t)	-	-	0.006 A ² s	220Vac, 25°C环温 (冷机启动), 10%Ipk-10%Ipk 持续时间=6.92 μs,
功率因数	0.90	-	-	220-240Vac, 50-60Hz, 75%-100%负载
总谐波失真	-	-	15%	(30-40W)

输出性能

参数	最小值	典型值	最大值	备注
电流精度	-8%loset	-	8%loset	100%负载
输出电流设置范围(loset) LUR-040S105ST2	500 mA	-	1050 mA	
恒功率输出电流设置范围 LUR-040S105ST2	700 mA	-	1050 mA	
总输出电流纹波(pk-pk)	-	150%Iomax	200%Iomax	100%负载
启动过冲电流	-	-	10%Iomax	100%负载
空载输出电压 LUR-040S105ST2	-	-	80V	
线性调整率	-	-	±5.0%	100%负载, 120-277Vac
负载调整率	-	-	±8.0%	120-277Vac
开机启动时间	-	-	1.5 s	120-240Vac, 75%-100%负载
温度系数	-	0.06%/°C	-	壳温=0°C~Tc 最大值

规格概述

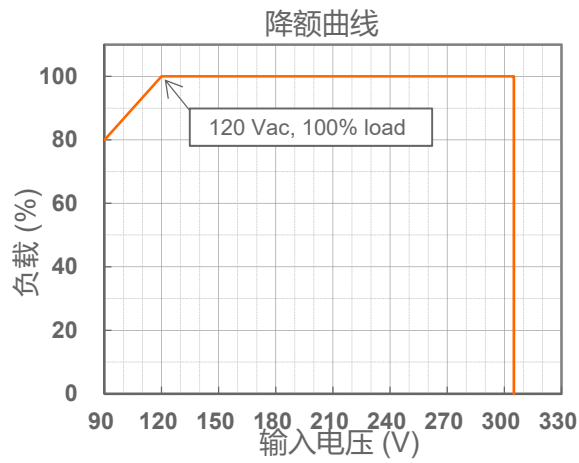
参数		最小值	典型值	最大值	备注
效率@120Vac LUR-040S105ST2	Io= 700 mA	86.0%	88.0%	-	100%负载, 25°环温; 冷机时, 效率降低约 2%
	Io=1050 mA	85.5%	87.5%	-	
效率@220Vac LUR-040S105ST2	Io= 700 mA	87.5%	89.5%	-	100%负载, 25°环温; 冷机时, 效率降低约 2%
	Io=1050 mA	86.0%	88.0%	-	
平均无故障时间		-	1,000,000 Hours	-	220Vac, 环温 25°C, 80%负载(MIL-HDBK-217F)
寿命时间		-	85,000 Hours	-	220Vac, 80%负载, 壳温 75°C, 详情请参照寿命曲线
安规壳温		-40 °C	-	+90 °C	
质保壳温		-40 °C	-	+80 °C	5 年质保所对应的质保壳温 湿度: 10%RH to 90%RH
储存温度		-40 °C	-	+85 °C	湿度: 5%RH to 95%RH
尺寸	电位器版本		Ø3.54 × 1.54 Ø90 × 39		
	英寸 (Ø × H)				
	毫米 (Ø × H)				
	无电位器版本		Ø3.54 × 1.26 Ø90 × 32		
英寸 (Ø × H)					
毫米 (Ø × H)					
净重		-	360 g	-	

安全与电磁兼容标准

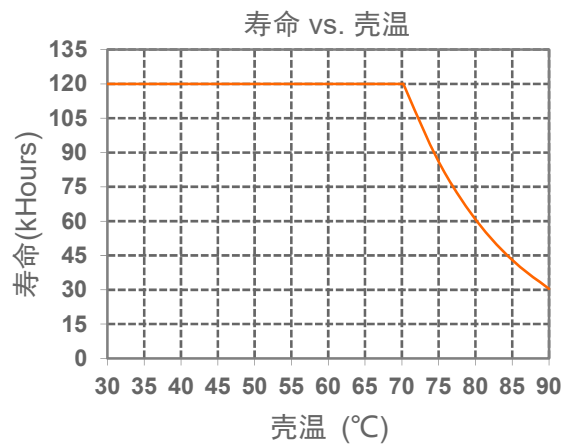
安全目录	标准
CCC	GB 19510.1, GB 19510.14
EMI 标准	备注
GB/T 17743 ⁽¹⁾	Conducted emission Test & Radiated emission Test
GB 17625.1	Harmonic current emissions

注: (1) 电源满足EMI 标准, 但由于电源作为灯具系统的一部分, 需结合灯具(终端设备)进行EMI 相关确认。

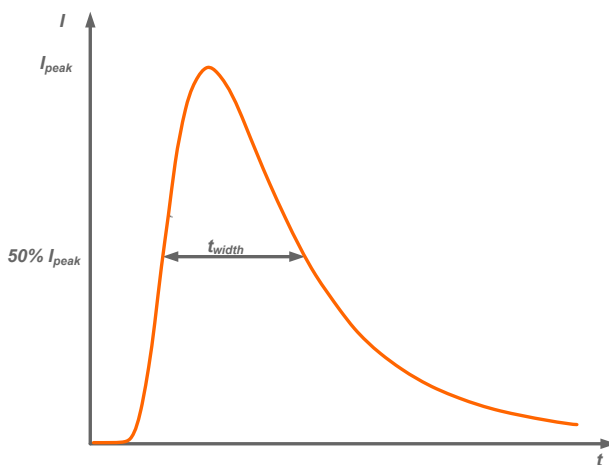
降额曲线



寿命对壳温曲线

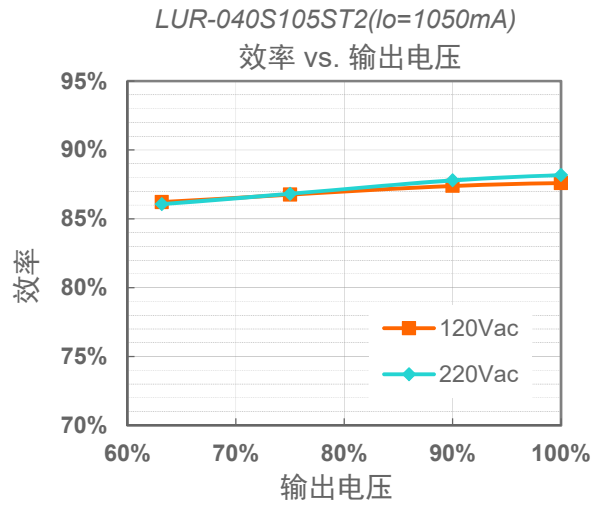
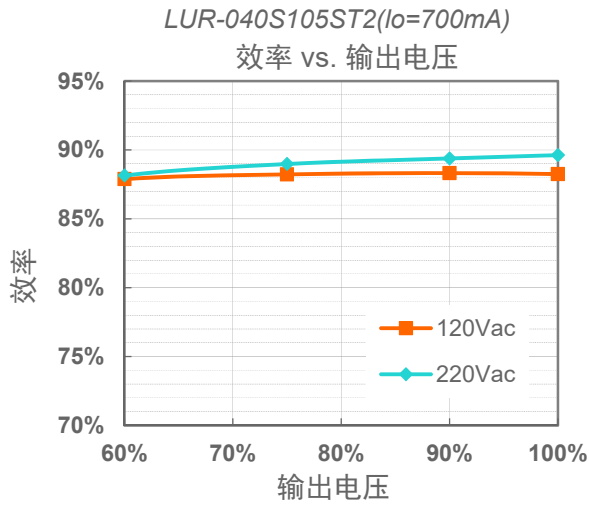


浪涌曲线

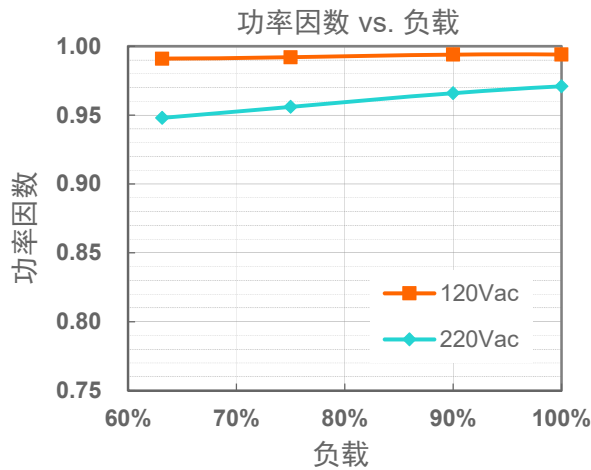


Input AC Voltage	I_{peak}	t_{width} (@ 50% I_{peak})
220Vac	30.1A	5.04 μ s

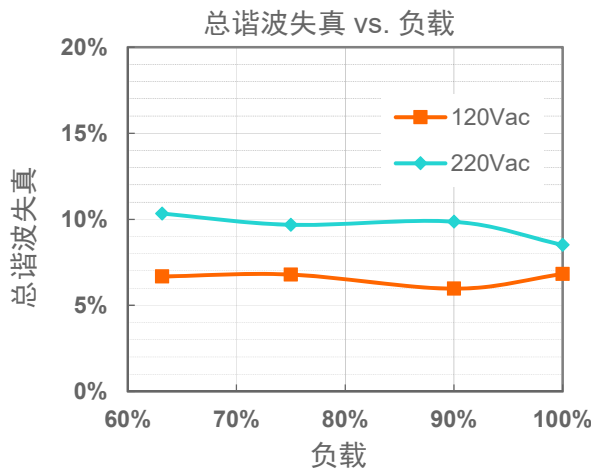
效率曲线



功率因数曲线



总谐波失真曲线

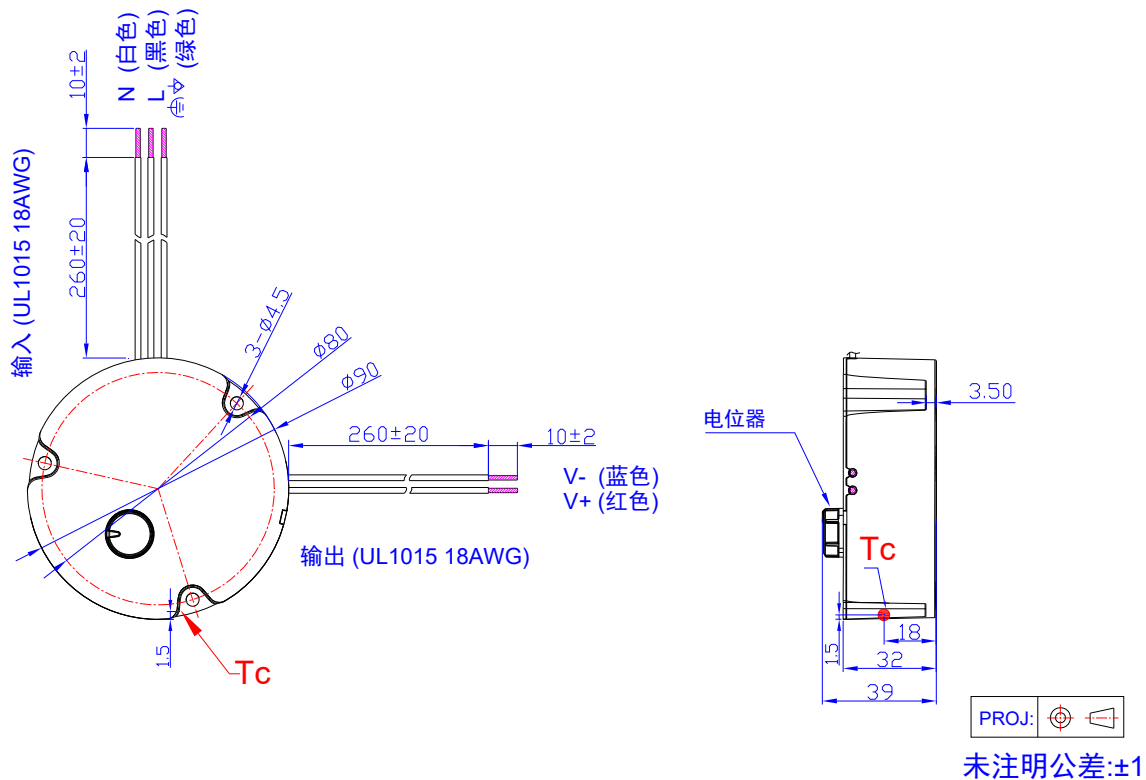


保护功能

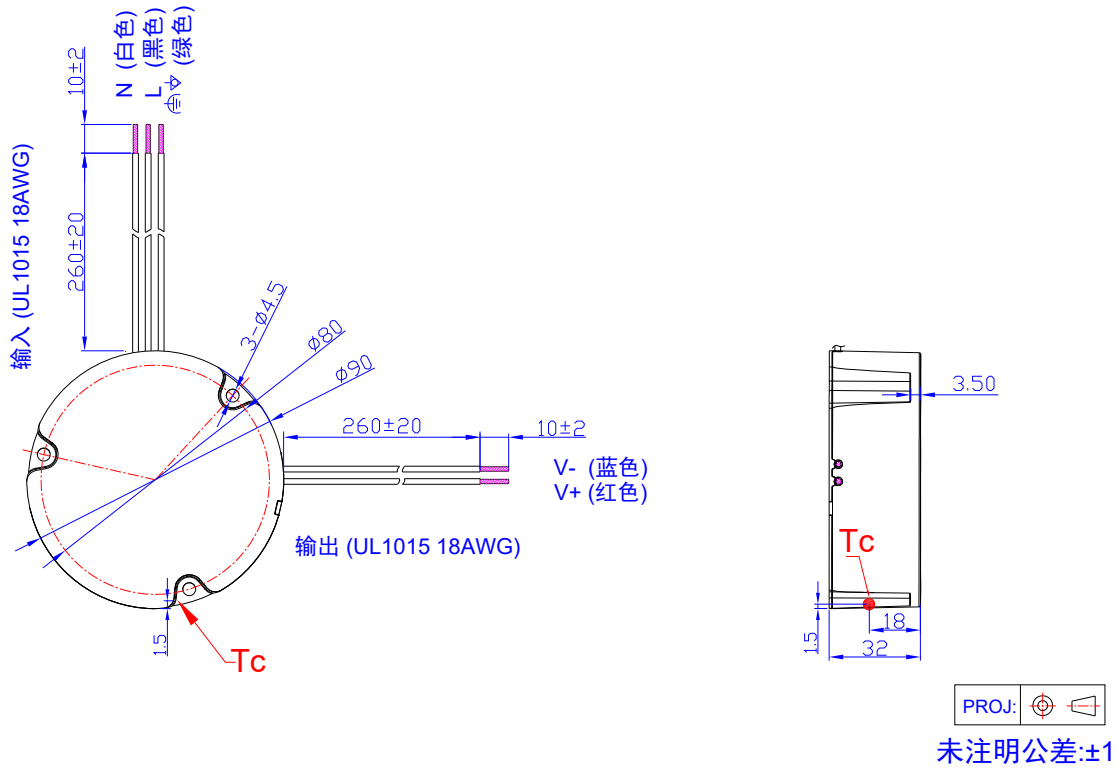
参数	备注
过压保护	输出电压会限制在规定范围内。
短路保护	自恢复模式。短路时，产品无损伤。短路解除时，可自动恢复。
过温保护	降电流模式。过温解除时，电流自动恢复。

机构图

电位器版本



无电位器版本



符合 RoHS 要求

我们的产品符合欧盟 RoHS 指令 2011/65/EU 及其最新修订指令 (EU) 2015/863。

修订记录

修改时间	版本	修改描述		
		项目	从	至
2023-12-13	A	发行	/	/