

产品特性

- 效率高达 93.0%
- 恒压输出
- 空载功耗≤0.5W
- 优越的热设计：Ta 高达 50°C
- 防雷保护：差模 4kV
- 全方位保护：过流保护，过压保护，短路保护，过温保护
- Class II
- SELV
- 5 年质保



产品描述

LUV-100SxxxSF 系列为 100W 恒压驱动器产品，其输入电压范围为 90-305Vac，且具有超高的功率因数。此系列产品是专为建筑，装饰和广告牌等应用而设计。超高的效率，良好的散热，极大地提高了产品的可靠性，并延长了产品的寿命。全方位的保护，包括防雷保护、过流保护、过压保护、过温保护及短路保护，更是保证了此款产品的无障碍运转。

型号列表

输出电压 (V)	输出电流范围 (A)	最大输出功率 (W)	效率 ⁽¹⁾	型号 ⁽²⁾⁽³⁾
12	0-8.34	100	92.0%	LUV-100S012SF
24	0-4.17	100	91.5%	LUV-100S024SF
36	0-2.78	100	92.0%	LUV-100S036SF
48	0-2.09	100	93.0%	LUV-100S048SF

- 注：(1) 测试条件：100%负载，220Vac（详见下文“规格概述”）。
 (2) 认证电压范围：UL, FCC 100-277Vac；其他：100-240Vac。
 (3) SELV 输出。

输入性能

参数	最小值	典型值	最大值	备注
输入 AC 电压范围	90 Vac	-	305 Vac	
输入 DC 电压范围	127 Vdc	-	300 Vdc	
输入频率范围	47 Hz	-	63 Hz	
输入电流	-	-	1.03 A	100%负载, 120Vac
	-	-	0.55 A	100%负载, 220Vac
浪涌电流(I ² t)	-	-	1.10 A ² s	220Vac, 25°C环温(冷机启动), 50%I _{peak} -50%I _{peak} 持续时间=128 μs; 详情请参阅浪涌电流曲线
功率因数	0.9	-	-	100-277Vac, 50-60Hz, 60%-100% 负载 (60-100W)
总谐波失真	-	-	20%	
功率因数	0.95	-	-	220Vac, 50Hz, 100% 负载 (100W)
总谐波失真	-	-	10%	220-240Vac, 50-60Hz, 60%-100% 负载 (60-100W)

输出性能

参数	最小值	典型值	最大值	备注
输出电压精度	-5%Vo	-	5%Vo	100%负载
总输出电压纹波(pk-pk)	-	-	2%Vo	100% 负载; 输出电压纹波: 在示波器 20MHz 带宽的条件下, 输出并有 0.1uF 瓷片电容和 10uF 电解电容
启动过冲电压	-	-	5%Vo	100%负载
线性调整率	-	-	±1 %	100%负载
负载调整率	-	-	±2 %	
开机启动时间	-	-	0.5 s	120Vac, 100%负载
	-	-	0.5 s	220Vac, 100%负载
保持时间	20 ms	-	-	230Vac, 100%负载
动态响应	输出偏差	-	5%Vo	上升时间/下降时间: 1A/μs 负载: 25% ~ 100%负载
	校正时间	-	10 ms	
温度系数	-	0.03%/°C	-	壳温=0°C~Tc 最大值

规格概述

参数	最小值	典型值	最大值	备注
效率@120Vac: LUV-100S012SF LUV-100S024SF LUV-100S036SF LUV-100S048SF	88.5% 88.0% 89.0% 89.0%	90.5% 90.0% 91.0% 91.0%	- - - -	100%负载, 25° 环温; 冷机时, 效率降低约 2%
效率@220Vac: LUV-100S012SF LUV-100S024SF LUV-100S036SF LUV-100S048SF	90.0% 89.5% 90.0% 91.0%	92.0% 91.5% 92.0% 93.0%	- - - -	100%负载, 25° 环温; 冷机时, 效率降低约 2%
效率@277Vac: LUV-100S012SF LUV-100S024SF LUV-100S036SF LUV-100S048SF	90.5% 90.0% 90.5% 91.0%	92.5% 92.0% 92.5% 93.0%	- - - -	100%负载, 25° 环温; 冷机时, 效率降低约 2%
空载功耗	-	-	0.5 W	230Vac
平均无故障时间	-	523,000 Hours	-	220Vac, 环温 25°C, 80%负载(MIL-HDBK-217F)
寿命时间	-	120,000 Hours	-	220Vac, 80%负载, 壳温 70°C, 详情请参照寿命曲线
安规壳温	-40 °C	-	+90 °C	
质保壳温	-40 °C	-	+70 °C	5年质保所对应的质保壳温 湿度: 10% RH to 90% RH; 无冷凝
储存温度	-40 °C	-	+85 °C	湿度: 5%RH to 95%RH; 无冷凝
尺寸 英寸 (L × W × H) 毫米 (L × W × H)	6.34 x 2.30 x 1.48 161 x 58.5 x 37.5			
净重	-	600 g	-	

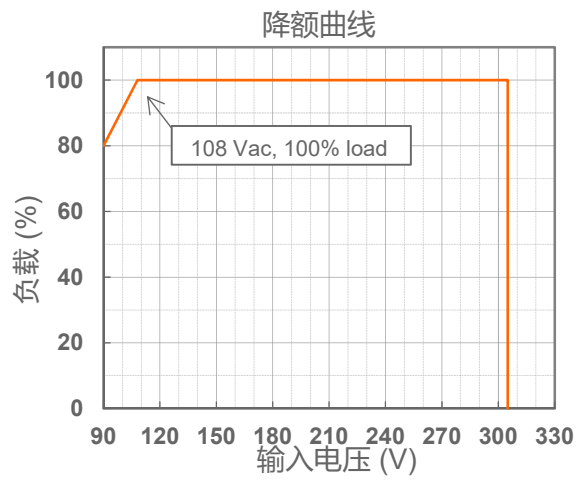
安全与电磁兼容标准

安全目录	标准
UL/CUL	UL 8750,CAN/CSA-C22.2 No. 250.13
ENEC & CE	EN 61347-1 ⁽¹⁾ , EN 61347-2-13
UKCA	BS EN 61347-1 ⁽¹⁾ , BS EN 61347-2-13
CB	IEC 61347-1 ⁽¹⁾ , IEC 61347-2-13
CCC	GB 19510.1, GB 19510.14
KS	KS C 7655
SAA	AS/NZS 61347.1, AS/NZS 61347.2.13
性能	标准
ENEC	EN 62384
EMI 标准	备注
BS EN/EN IEC 55015/GB/T 17743 ⁽²⁾	Conducted emission Test & Radiated emission Test
BS EN/EN IEC 61000-3-2/GB 17625.1	Harmonic current emissions
BS EN/EN 61000-3-3	Voltage fluctuations & flicker
FCC Part 15 ⁽²⁾	ANSI C63.4 Class B
	This device complies with Part 15 of the FCC Rules. Operation is subject to the following two conditions: [1] this device may not cause harmful interference, and [2] this device must accept any interference received, including interference that may cause undesired operation.
EMS 标准	备注
BS EN/EN 61000-4-2	Electrostatic Discharge (ESD): 8 kV air discharge, 4 kV contact discharge
BS EN/EN 61000-4-3	Radio-Frequency Electromagnetic Field Susceptibility Test-RS
BS EN/EN 61000-4-4	Electrical Fast Transient / Burst-EFT
BS EN/EN 61000-4-5	Surge Immunity Test: AC Power Line: Differential Mode 4 kV
BS EN/EN 61000-4-6	Conducted Radio Frequency Disturbances Test-CS
BS EN/EN 61000-4-8	Power Frequency Magnetic Field Test
BS EN/EN 61000-4-11	Voltage Dips
BS EN/EN 61547	Electromagnetic Immunity Requirements Applies To Lighting Equipment

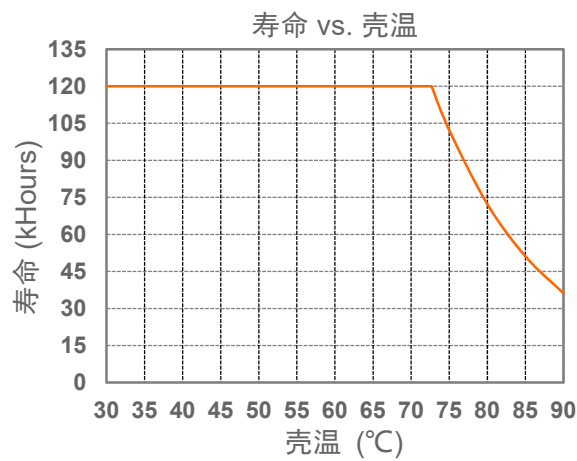
注：(1) 本产品符合 EN/BS EN/IEC 61347-1 [附录 O (双重绝缘)] 的相关条例要求。

(2) 电源满足 EMI 标准，但由于电源作为灯具系统的一部分，需结合灯具(终端设备)进行 EMI 相关确认。

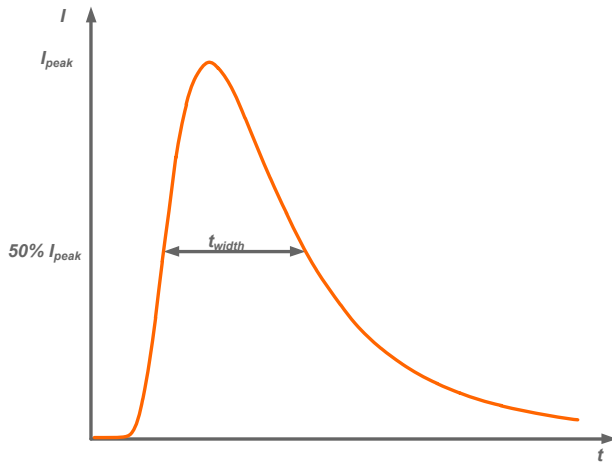
降额曲线



寿命对壳温曲线

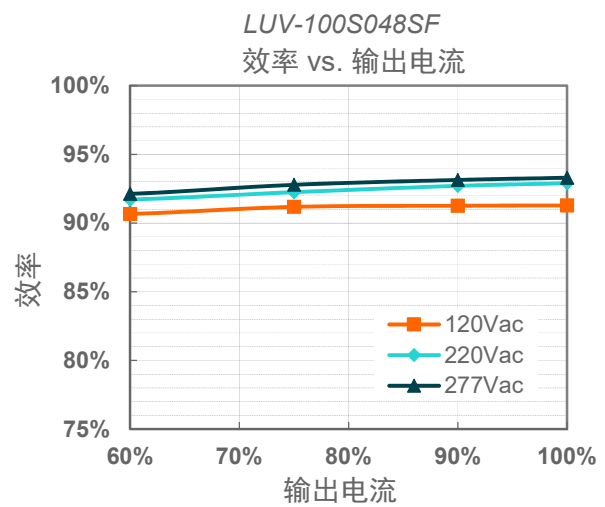
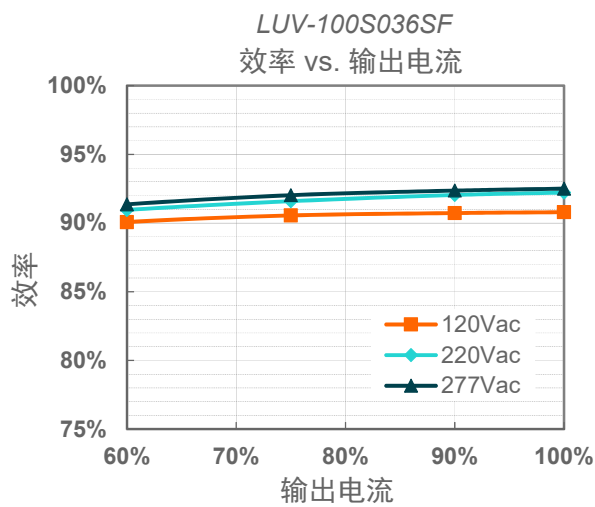
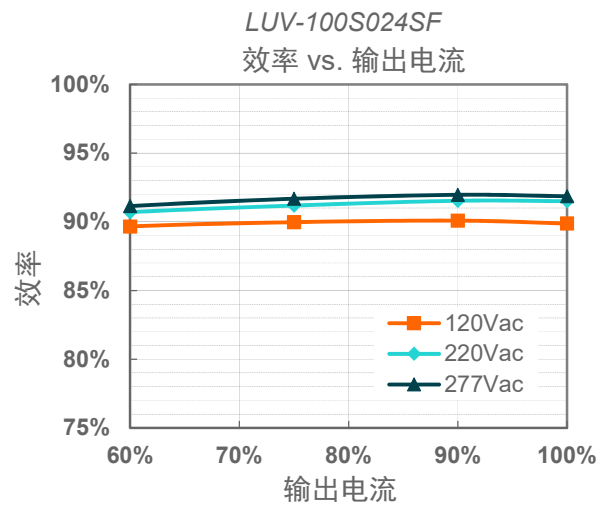
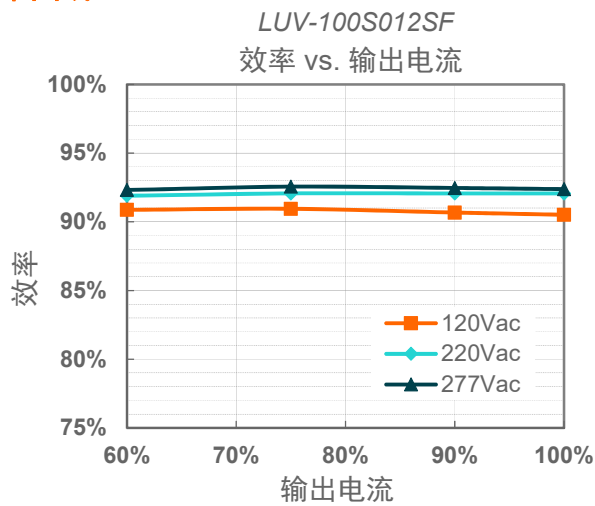


浪涌曲线

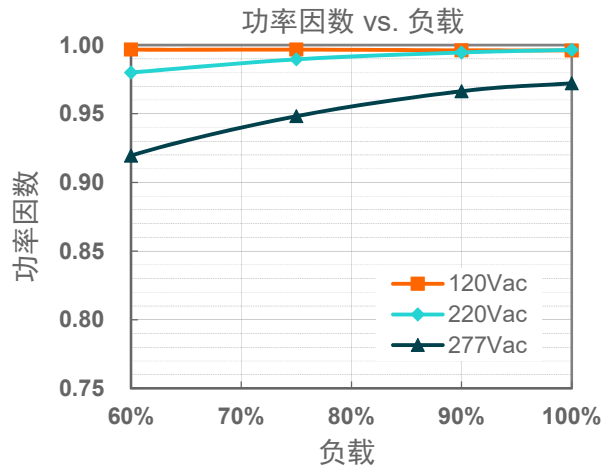


输入电压	I_{peak}	t_{width} (@ 50% I_{peak})
220Vac	107A	128 μ s

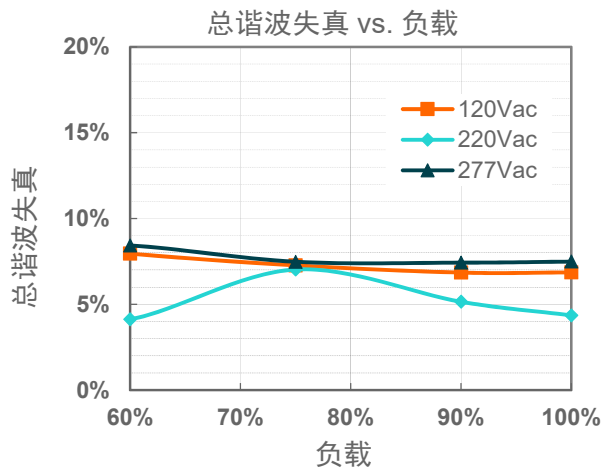
效率曲线



功率因数曲线



总谐波失真曲线

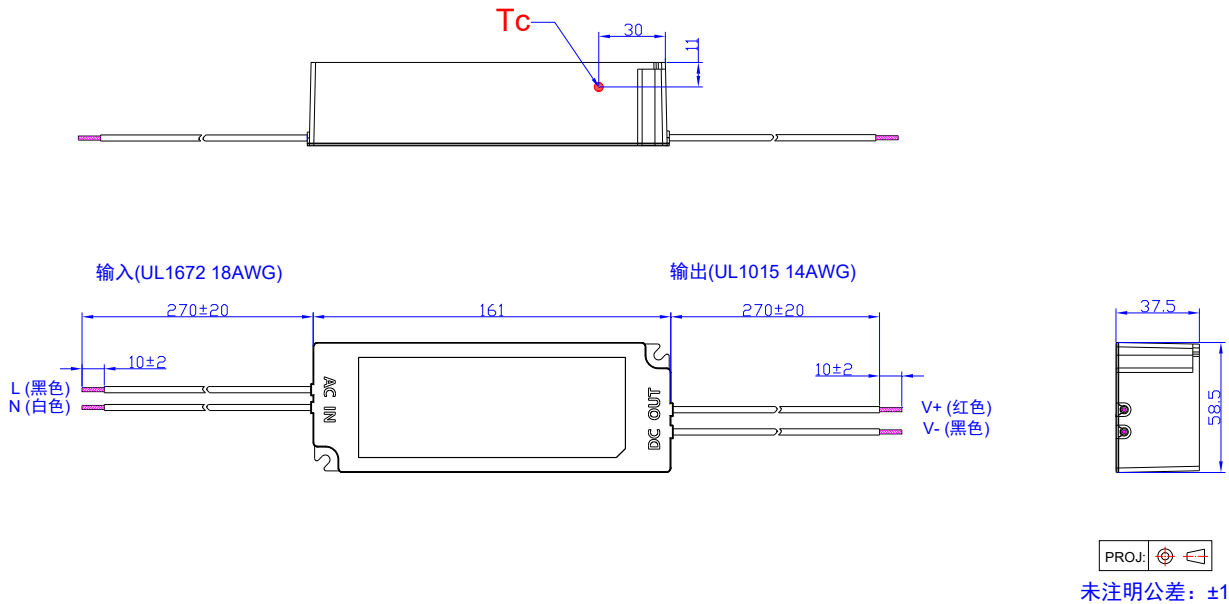


保护功能

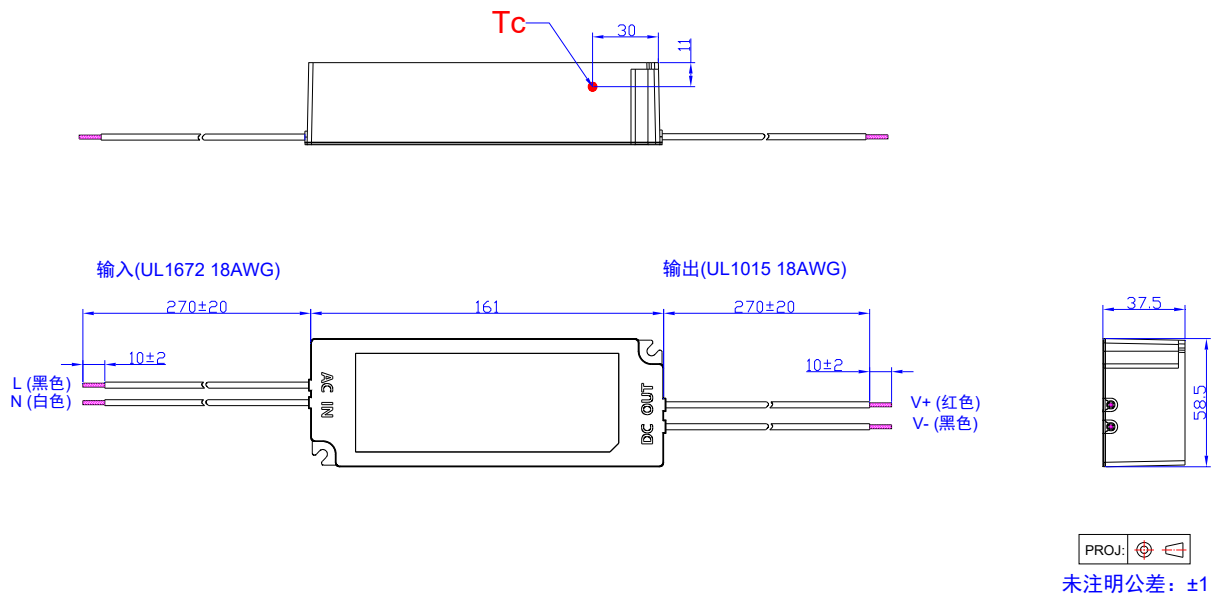
参数	备注
过流保护	自恢复模式。故障排除时，自动恢复。
过温保护	自恢复模式。过温解除时，可恢复正常。
短路保护	自恢复模式。短路时，产品无损伤。短路排除时，可自动恢复。
过压保护	输出电压会限制在规定范围内。

机构图

LUV-100S012SF



LUV-100S024SF/LUV-100S036SF/LUV-100S048SF



符合 RoHS 要求

我们的产品符合欧盟 RoHS 指令 2011/65/EU 及其最新修订指令 (EU) 2015/863。

修订记录

修改时间	版本	修改描述		
		项目	从	至
2023-09-07	A	发行	/	/
2023-10-08	B	效率曲线	/	更新