

产品特性

- 全功率宽输出电流范围 (恒功率)
- 可通过智能编程方式调节输出电流
- 多种隔离调光控制可选: 1-10V, 10V PWM, 3 种时控
- 光衰补偿
- 寿命到期预警
- 防雷保护: 差模 6kV, 共模 10kV
- 全方位保护: 过压保护, 短路保护, 过温保护
- IP66/IP67 且适用于 UL 干燥, 潮湿及多水环境
- 可用于北美 Class I, Division 2 的危险场合
- 5 年质保



产品描述

ESM-320SxxxDx 系列为 320W 可编程驱动器产品, 具备 IP66 与 IP67 防护等级, 其输入电压范围为 249-528Vac, 且具有超高的功率因数。此系列产品是专为工矿灯, 高杆灯, 集鱼灯及球场灯等应用而设计。超高的效率, 紧凑的外壳设计, 良好的散热, 极大地提高了产品的可靠性, 并延长了产品的寿命。全方位的保护, 包括防雷保护、过压保护、短路保护及过温保护, 更是保证了此款产品的无障碍运转。

型号列表

输出电流 可调范围	全功率输出 电流范围(1)	输出电流 缺省值	输入电压 范围(2)	输出电压 范围	最大输出 功率	效率 (3)	功率因数		型号 (5)
							277Vac	480Vac	
70-1050mA	700-1050mA	700 mA	249~528 Vac/ 352~500 Vdc	153~457Vdc	320 W	95.0%	0.99	0.96	ESM-320S105Dx
105-1500mA	1050-1500mA	1400 mA	249~528 Vac/ 352~500 Vdc	107~305Vdc	320 W	95.0%	0.99	0.96	ESM-320S150Dx
175-2500mA	1750-2500mA	2100 mA	249~528 Vac/ 352~500 Vdc	64~183 Vdc	320 W	95.0%	0.99	0.96	ESM-320S250Dx
285-5000mA	2850-5000mA	4900 mA	249~528 Vac/ 352~500 Vdc	32~112 Vdc	320 W	94.5%	0.99	0.96	ESM-320S500Dx ⁽⁴⁾
535-7600mA	5350-7600mA	6700 mA	249~528 Vac/ 352~500 Vdc	21 ~ 60 Vdc	320 W	93.5%	0.99	0.96	ESM-320S760Dx ⁽⁴⁾

注: (1) 320W 全功率最大输出电流范围。

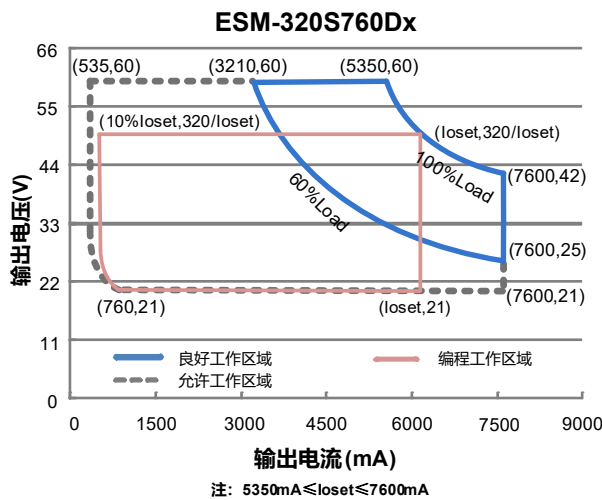
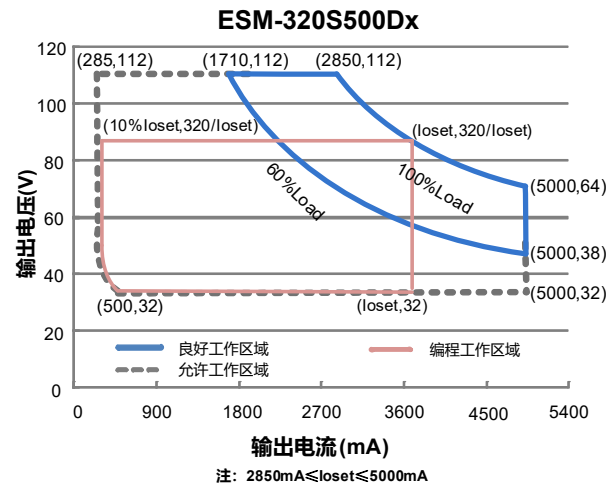
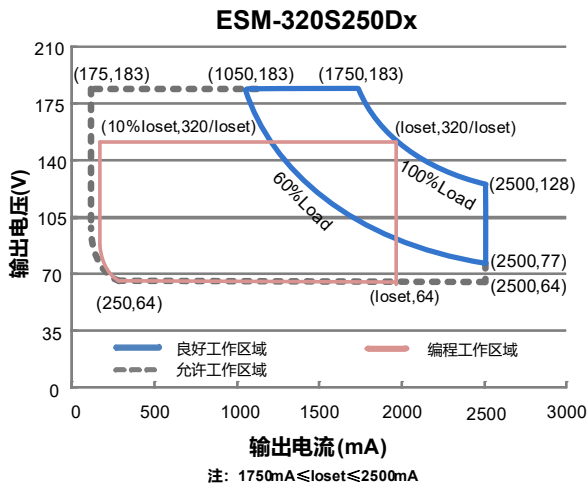
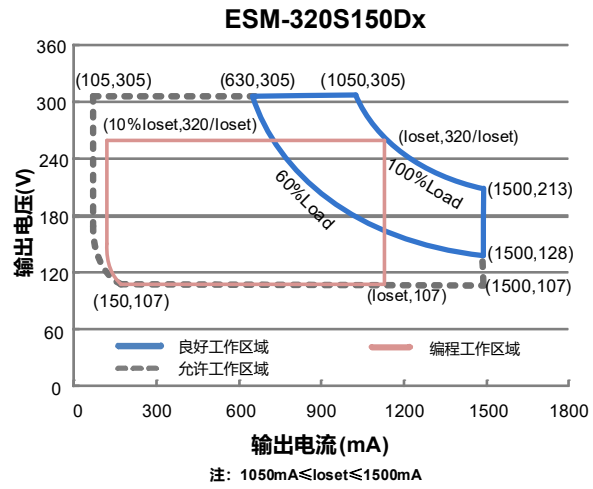
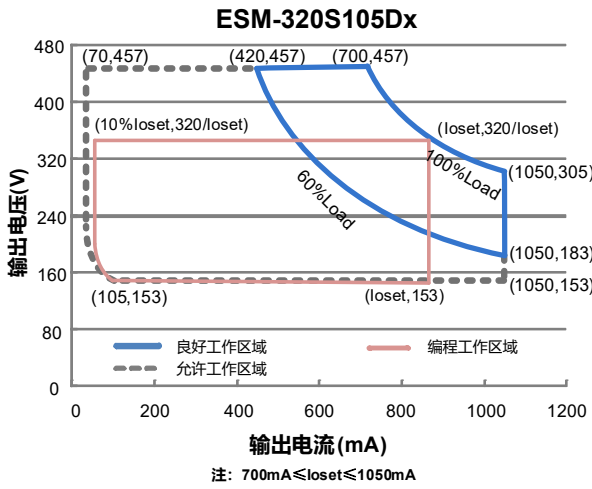
(2) 认证电压范围: 277-480Vac。

(3) 测试条件: 100%负载, 480Vac (详见下文“规格概述”)。

(4) SELV 输出。

(5) x=G 为符合 UL 和 ENEC 等认证型号, x=T 为符合 UL Class P 认证型号。

I-V 工作区域



输入性能

参数	最小值	典型值	最大值	备注
输入 AC 电压范围	249 Vac	-	528 Vac	
输入 DC 电压范围	352 Vdc		500 Vdc	
输入频率范围	47 Hz	-	63 Hz	
漏电流	-	-	0.75 MIU	UL 8750; 480Vac/60Hz
	-	-	0.70 mA	IEC 60598-1; 480Vac/60Hz
输入电流	-	-	1.38 A	100%负载, 277Vac
	-	-	0.81 A	100%负载, 480Vac
浪涌电流 (I ² t)	-	-	1.409 A ² s	480Vac, 25°C环温 (冷机启动), 10%I _{pk} -10%I _{pk} 持续时间=4.56 ms; 详情请参阅浪涌电流曲线
功率因数	0.9	-	-	277-480Vac, 50-60Hz, 60%-100%负载 (192-320W)
总谐波失真	-	-	20%	

输出性能

参数	最小值	典型值	最大值	备注
电流精度	-5%loset	-	5%loset	100%负载
输出电流设置范围(loset)				
ESM-320S105Dx	70 mA	-	1050 mA	
ESM-320S150Dx	105 mA	-	1500 mA	
ESM-320S250Dx	175 mA	-	2500 mA	
ESM-320S500Dx	285 mA	-	5000 mA	
ESM-320S760Dx	535 mA	-	7600 mA	
恒功率输出电流设置范围				
ESM-320S105Dx	700 mA	-	1050 mA	
ESM-320S150Dx	1050 mA	-	1500 mA	
ESM-320S250Dx	1750 mA	-	2500 mA	
ESM-320S500Dx	2850 mA	-	5000 mA	
ESM-320S760Dx	5350 mA	-	7600 mA	
总输出电流纹波(pk-pk)	-	5%lomax	10%lomax	100%负载, 20 MHz BW
< 200Hz 输出电流纹波 (pk-pk)	-	2%lomax	-	100%负载
启动过冲电流	-	-	10%lomax	100%负载
空载输出电压				
ESM-320S105Dx	-	-	500 V	
ESM-320S150Dx	-	-	340 V	
ESM-320S250Dx	-	-	210 V	
ESM-320S500Dx	-	-	120 V	
ESM-320S760Dx	-	-	70 V	

输出性能

参数	最小值	典型值	最大值	备注
线性调整率	-	-	±0.5%	100%负载
负载调整率	-	-	±1.5%	
开机启动时间	-	-	0.5 s	277-480Vac, 60%-100%负载
温度系数	-	0.03%/°C	-	壳温=0°C~Tc 最大值

规格概述

参数	最小值	典型值	最大值	备注
效率@277Vac				
ESM-320S105Dx Io= 700 mA	92.0%	94.0%	-	100%负载, 25°环温; 冷机时, 效率降低约 2%
ESM-320S105Dx Io=1050 mA	91.0%	93.0%	-	
ESM-320S150Dx Io=1050 mA	92.0%	94.0%	-	
ESM-320S150Dx Io=1500 mA	92.0%	94.0%	-	
ESM-320S250Dx Io=1750 mA	92.0%	94.0%	-	
ESM-320S250Dx Io=2500 mA	91.0%	93.0%	-	
ESM-320S500Dx Io=2850 mA	91.5%	93.5%	-	
ESM-320S500Dx Io=5000 mA	90.0%	92.0%	-	
ESM-320S760Dx Io=5350 mA	90.5%	92.5%	-	
ESM-320S760Dx Io=7600 mA	90.0%	92.0%	-	
效率@400Vac				
ESM-320S105Dx Io= 700 mA	93.0%	95.0%	-	100%负载, 25°环温; 冷机时, 效率降低约 2%
ESM-320S105Dx Io=1050 mA	92.0%	94.0%	-	
ESM-320S150Dx Io=1050 mA	92.5%	94.5%	-	
ESM-320S150Dx Io=1500 mA	92.5%	94.5%	-	
ESM-320S250Dx Io=1750 mA	93.0%	95.0%	-	
ESM-320S250Dx Io=2500 mA	92.0%	94.0%	-	
ESM-320S500Dx Io=2850 mA	92.5%	94.5%	-	
ESM-320S500Dx Io=5000 mA	90.5%	92.5%	-	
ESM-320S760Dx Io=5350 mA	91.5%	93.5%	-	
ESM-320S760Dx Io=7600 mA	90.5%	92.5%	-	

规格概述

参数	最小值	典型值	最大值	备注
效率@480Vac				
ESM-320S105Dx				
lo= 700 mA	93.0%	95.0%	-	
lo=1050 mA	92.0%	94.0%	-	
ESM-320S150Dx				
lo=1050 mA	93.0%	95.0%	-	
lo=1500 mA	92.5%	94.5%	-	
ESM-320S250Dx				
lo=1750 mA	93.0%	95.0%	-	
lo=2500 mA	92.0%	94.0%	-	100%负载, 25°环温; 冷机时, 效率降低约 2%
ESM-320S500Dx				
lo=2850 mA	92.5%	94.5%	-	
lo=5000 mA	90.5%	92.5%	-	
ESM-320S760Dx				
lo=5350 mA	91.5%	93.5%	-	
lo=7600 mA	91.5%	93.5%	-	
平均无故障时间	-	296,000 Hours	-	480Vac, 环温 25°C, 80%负载(MIL-HDBK-217F)
寿命时间	-	104,000 Hours	-	480Vac, 80%负载, 壳温 70°C, 详情请参照寿命曲线
安规壳温	-40°C	-	+90°C	
质保壳温	-40°C	-	+80°C	5 年质保所对应的质保壳温 湿度: 10%RH to 95%RH
储存温度	-40°C	-	+85°C	湿度: 5%RH to 95%RH
尺寸				含挂耳尺寸
英寸 (L × W × H)		8.82 × 3.15 × 1.75		9.57 × 3.15 × 1.75
毫米 (L × W × H)		224 × 80 × 44.5		243 × 80 × 44.5
净重	-	1530 g	-	

调光概述

参数	最小值	典型值	最大值	备注	
1-10V 线上最大电压	-20 V	-	20 V		
1-10V 线上输出电流	200 μA	300 μA	450 μA	Vdim(+) = 0 V	
调光输出范围	ESM-320S105Dx ESM-320S150Dx ESM-320S250Dx ESM-320S500Dx ESM-320S760Dx	10%loset	-	loset	700 mA ≤ loiset ≤ 1050 mA 1050 mA ≤ loiset ≤ 1500 mA 1750 mA ≤ loiset ≤ 2500 mA 2850 mA ≤ loiset ≤ 5000 mA 5350 mA ≤ loiset ≤ 7600 mA
	ESM-320S105Dx ESM-320S150Dx ESM-320S250Dx ESM-320S500Dx ESM-320S760Dx	70 mA 105 mA 175 mA 285 mA 535 mA	-	loiset	70 mA ≤ loiset < 700 mA 105 mA ≤ loiset < 1050 mA 175 mA ≤ loiset < 1750 mA 285 mA ≤ loiset < 2850 mA 535 mA ≤ loiset < 5350 mA

调光概述

参数	最小值	典型值	最大值	备注
1-10V 推荐调光输入	1 V	-	9 V	调光缺省设置是正逻辑 1-10V 调光模式
PWM 高电平	-	10 V	-	
PWM 低电平	-	0 V	-	
PWM 频率范围	200 Hz	-	2 KHz	
PWM 占空比	0%	-	100%	

安全与电磁兼容标准

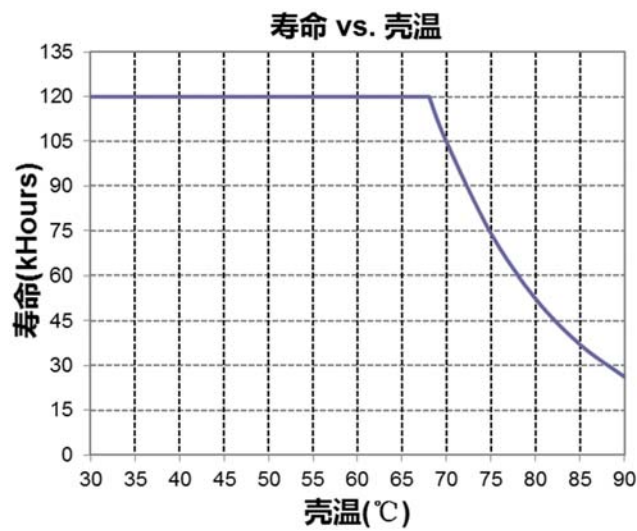
安全目录	标准
UL/CUL	UL 8750,CAN/CSA-C22.2 No. 250.13
ENEC & CE	EN 61347-1, EN 61347-2-13
UKCA	BS EN 61347-1, BS EN 61347-2-13
CB	IEC 61347-1, IEC 61347-2-13
EAC	TP TC 004, TP TC 020
性能	标准
ENEC	EN 62384
EMI 标准	备注
BS EN/EN IEC 55015 ⁽¹⁾	Conducted emission Test & Radiated emission Test
BS EN/EN IEC 61000-3-2	Harmonic current emissions
BS EN/EN 61000-3-3	Voltage fluctuations & flicker
FCC Part 15 ⁽¹⁾	ANSI C63.4 Class B
	This device complies with Part 15 of the FCC Rules. Operation is subject to the following two conditions: [1] this device may not cause harmful interference, and [2] this device must accept any interference received, including interference that may cause undesired operation.
EMS 标准	备注
BS EN/EN 61000-4-2	Electrostatic Discharge (ESD): 8 kV air discharge, 4 kV contact discharge
BS EN/EN 61000-4-3	Radio-Frequency Electromagnetic Field Susceptibility Test-RS
BS EN/EN 61000-4-4	Electrical Fast Transient / Burst-EFT
BS EN/EN 61000-4-5	Surge Immunity Test: AC Power Line: Differential Mode 6 kV, Common Mode 10 kV
BS EN/EN 61000-4-6	Conducted Radio Frequency Disturbances Test-CS

安全与电磁兼容标准

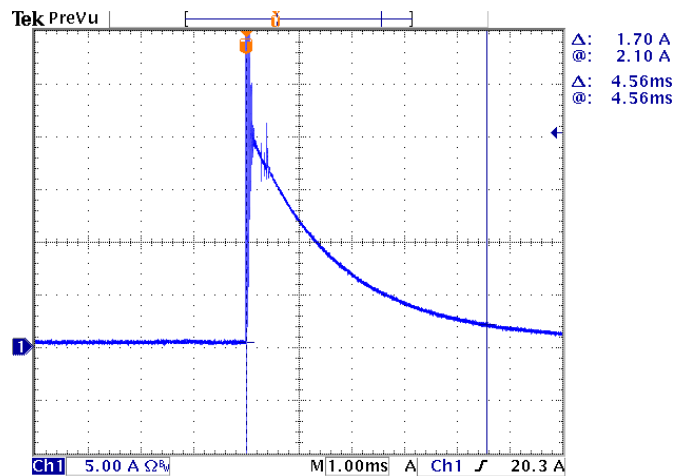
EMS 标准	备注
BS EN/EN 61000-4-8	Power Frequency Magnetic Field Test
BS EN/EN 61000-4-11	Voltage Dips
BS EN/EN 61547	Electromagnetic Immunity Requirements Applies To Lighting Equipment

注：(1) 电源满足EMI 标准，但由于电源作为灯具系统的一部分，需结合灯具(终端设备)进行EMI 相关确认。

寿命对壳温曲线



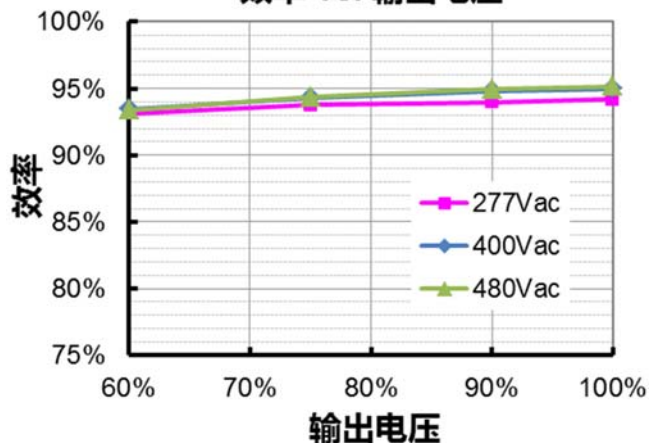
浪涌曲线



效率曲线

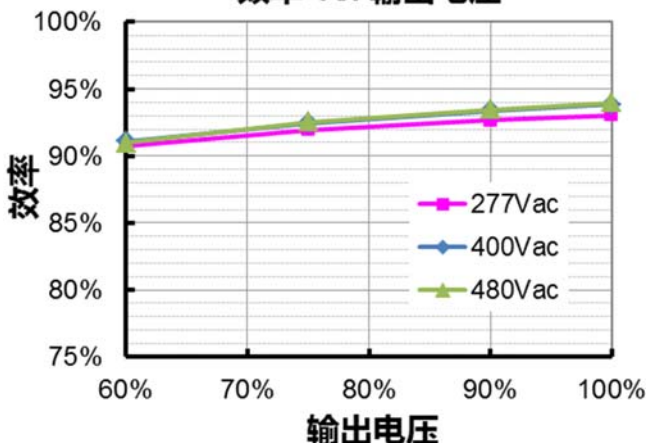
ESM-320S105Dx($I_o=700mA$)

效率 vs. 输出电压



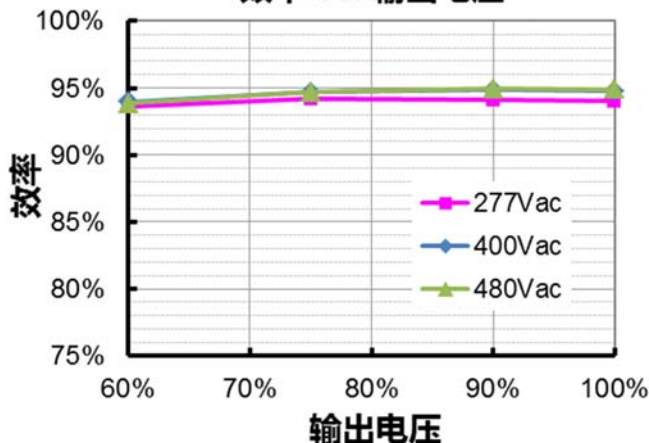
ESM-320S105Dx($I_o=1050mA$)

效率 vs. 输出电压



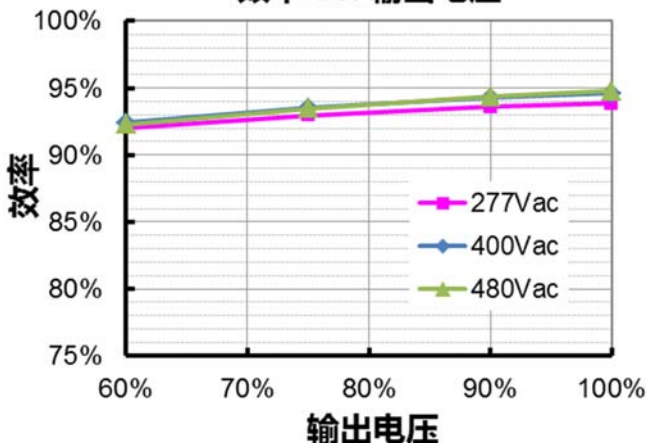
ESM-320S150Dx($I_o=1050mA$)

效率 vs. 输出电压



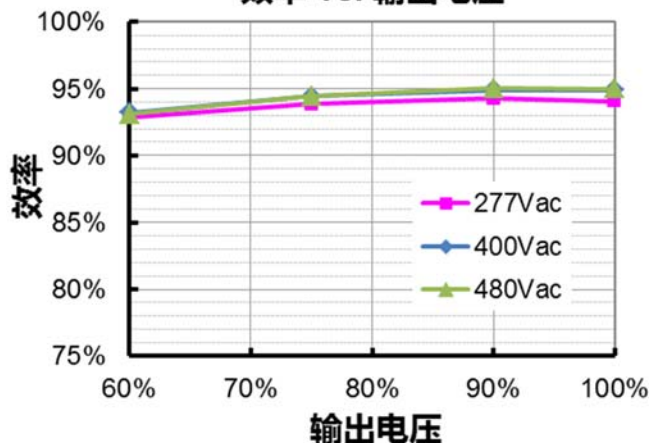
ESM-320S150Dx($I_o=1500mA$)

效率 vs. 输出电压



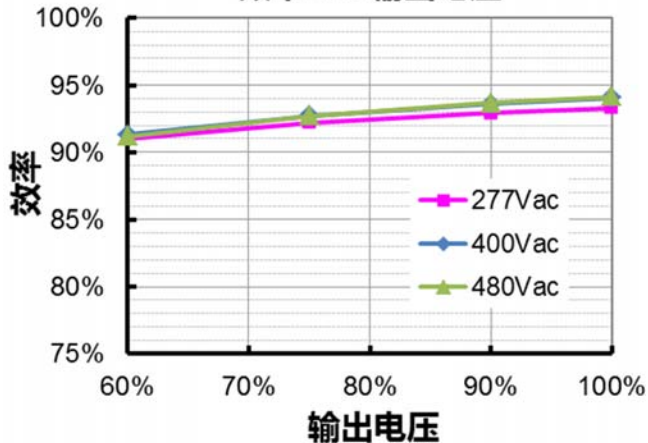
ESM-320S250Dx($I_o=1750mA$)

效率 vs. 输出电压



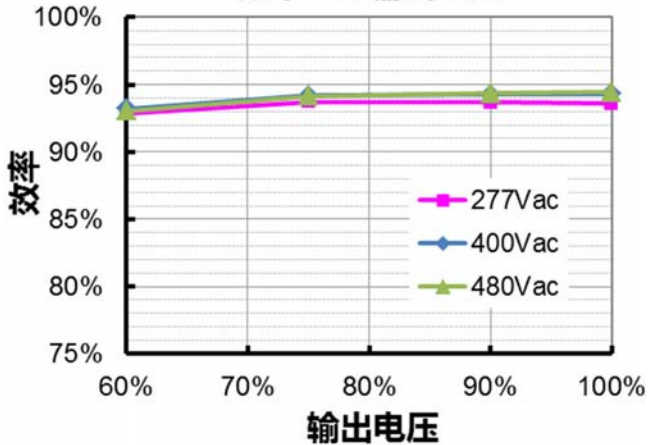
ESM-320S250Dx($I_o=2500mA$)

效率 vs. 输出电压



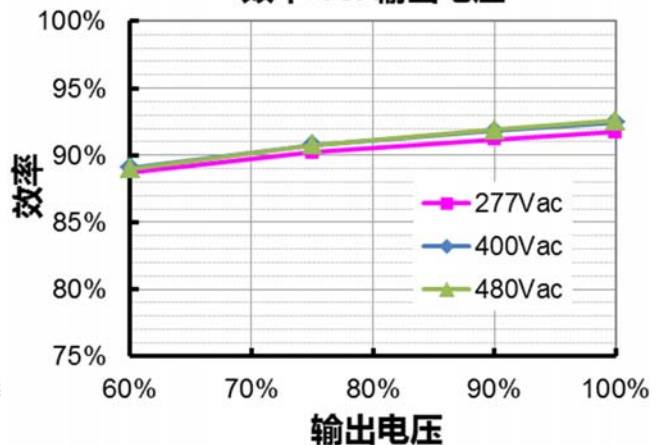
ESM-320S500Dx($I_o=2850mA$)

效率 vs. 输出电压



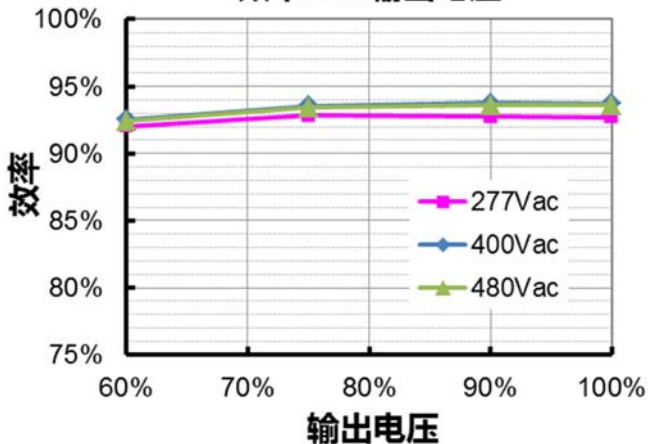
ESM-320S500Dx($I_o=5000mA$)

效率 vs. 输出电压



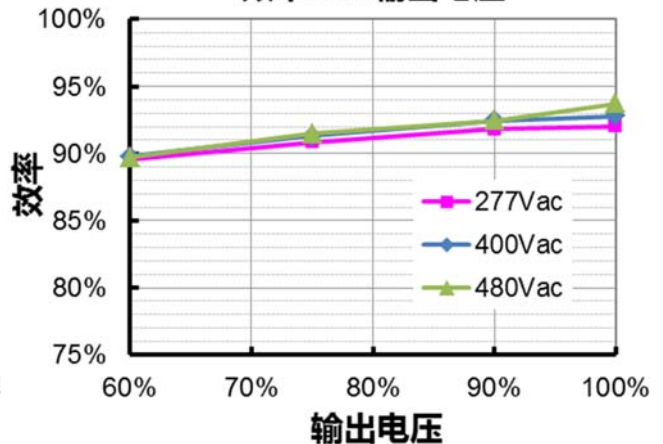
ESM-320S760Dx($I_o=5350mA$)

效率 vs. 输出电压



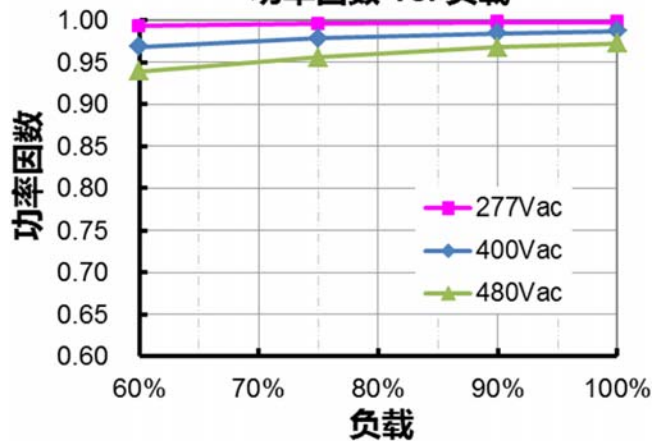
ESM-320S760Dx($I_o=7600mA$)

效率 vs. 输出电压

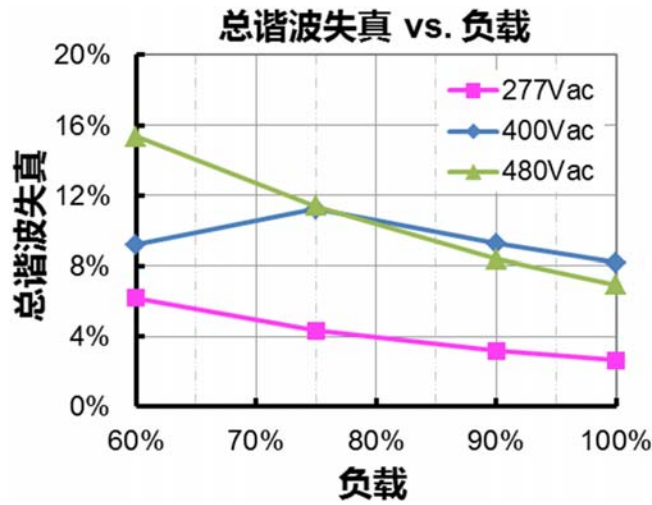


功率因数曲线

功率因数 vs. 负载



总谐波失真曲线



保护功能

参数	备注
过压保护	输出电压会限制在规定范围内。
短路保护	自恢复模式。短路时，产品无损伤。短路解除时，可自动恢复。
过温保护	降电流模式。过温解除时，电流自动恢复。

调光

● 1-10V 调光

以下为调光示意图：

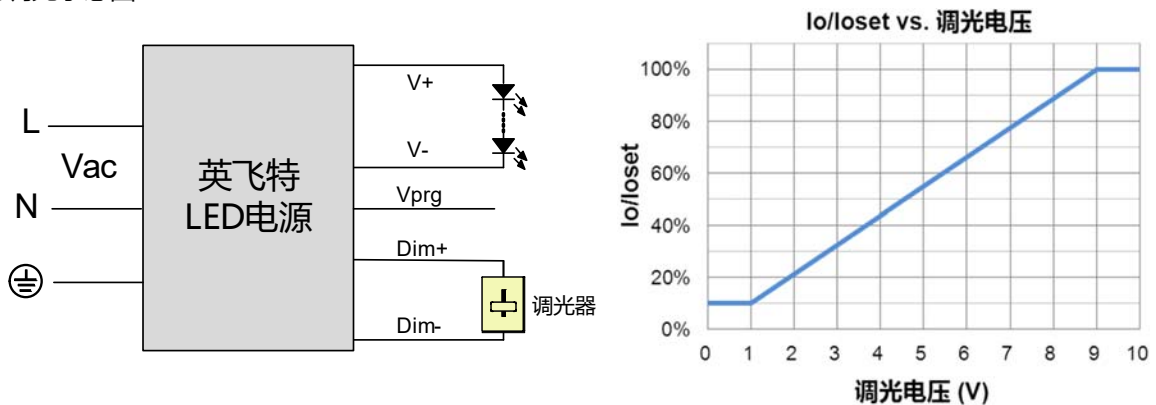


示意图 1：正逻辑

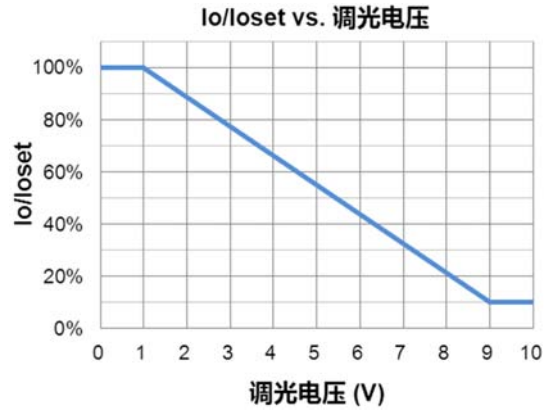
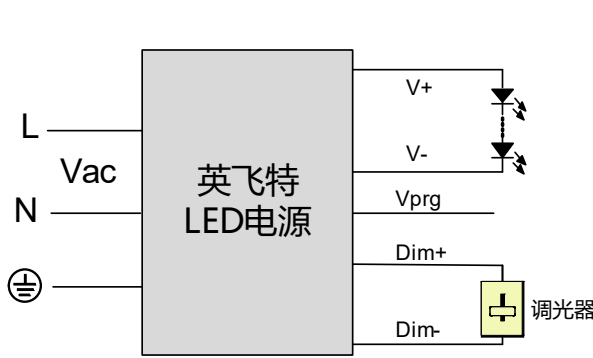


示意图 2: 负逻辑

注:

1. 不能将调光地线 Dim- 连接到输出线 V- 或者 V+ 上, 否则驱动器无法正常工作。
2. 可用 1-10V 电压信号源或者无源元件, 比如稳压管, 来替代调光器。
3. 当调光方式为 1-10V 负逻辑调光, 且调光线 Dim+ 悬空时, 驱动器输出最小电流。

● 10V PWM 调光

以下为调光示意图:

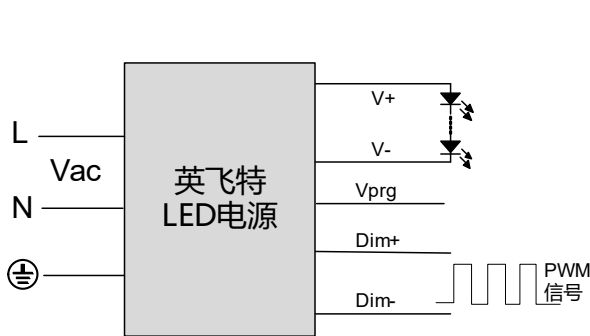


示意图 3: 正逻辑

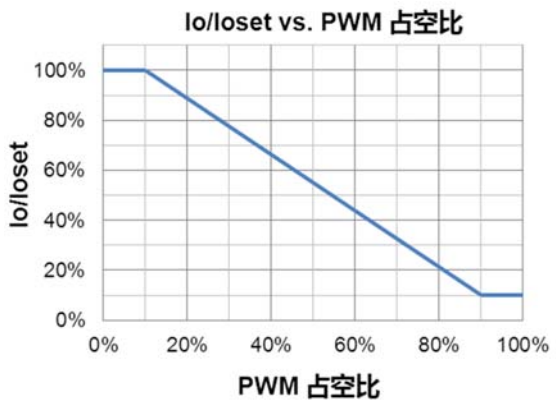
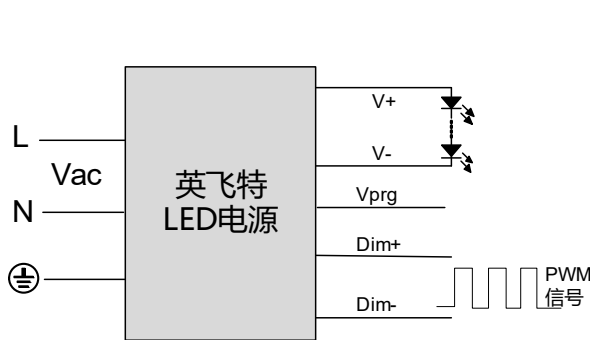


示意图 4: 负逻辑

注:

1. 不能将调光地线 Dim- 连接到输出线 V- 或者 V+ 上, 否则驱动器无法正常工作。
2. 当调光方式为 10V PWM 负逻辑调光, 且调光线 Dim+ 悬空时, 驱动器输出最小电流。

● **时控调光**

时控调光控制包括三种模式: 它们是自适应-中点对齐、自适应-百分比和传统定时。

- **自适应-中点对齐:** 假定调光曲线的中点是当地的午夜时间, 那么调光器会自动根据过去两天每天的工作总时长来调整工作曲线 (误差在 15 分钟内)
- **自适应-百分比:** 根据过去两天的工作时间 (误差在 15 分钟内), 根据比例自动调节工作时间 (按照初始化和有效工作时间按比例增加或减少)
- **传统定时:** 电源开启后根据设置的调光曲线工作

● **光衰补偿**

光衰补偿功能主要用于维持 LED 的恒流明输出。在整个 LED 的寿命周期内, 通过逐渐增加 LED 的驱动电流, 以抵消 LED 长期工作造成的光衰, 从而保证 LED 恒定的光通量输出。

● **寿命到期预警**

寿命到期预警是当 LED 模组达到制造商指定的使用寿命时, 为用户提供一种可视化通知并要求对其进行更换的功能。一旦此功能被激活, 当每次启动 LED 驱动器时, 其输出电流将自动降低并持续 1 分钟, 即通过 LED 模组亮度的变化, 起到提示用户的作用。

编程连接示意图



注: 驱动器在编程过程中无需上电。

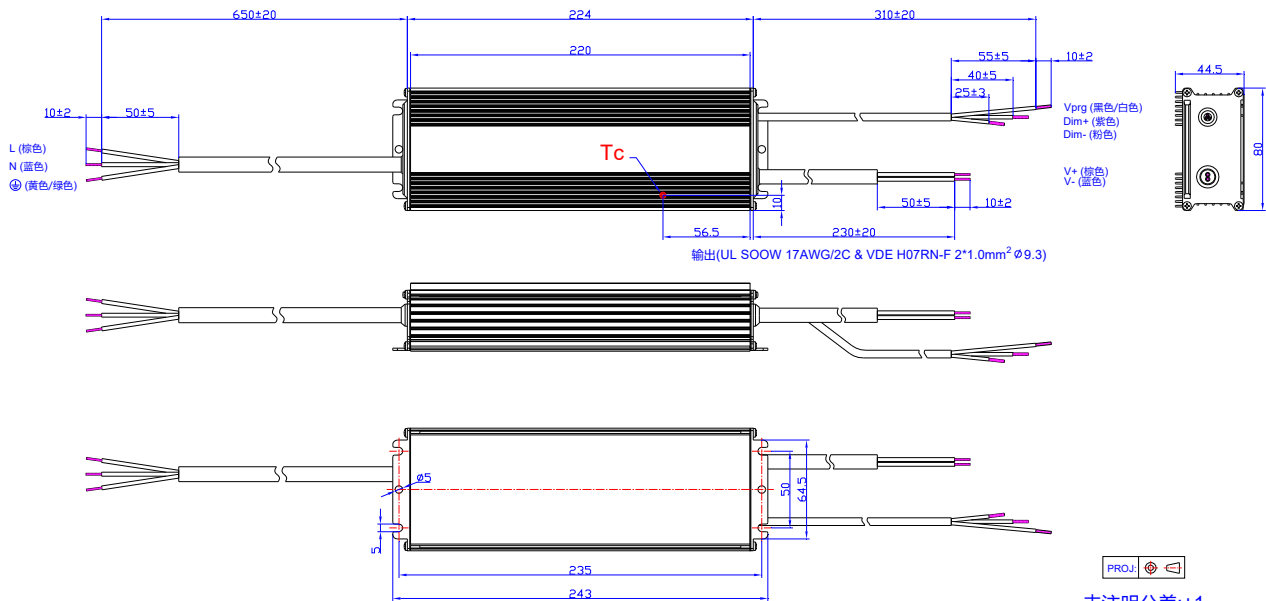
- 详情请参阅 [PRG-MUL2](#) (编程器) 规格书。

机构图

ESM-320S105DG/ESM-320S150DG

输入(UL SOOW 17AWG/3C & VDE H07RN-F 3*1.0mm² Ø9.8)

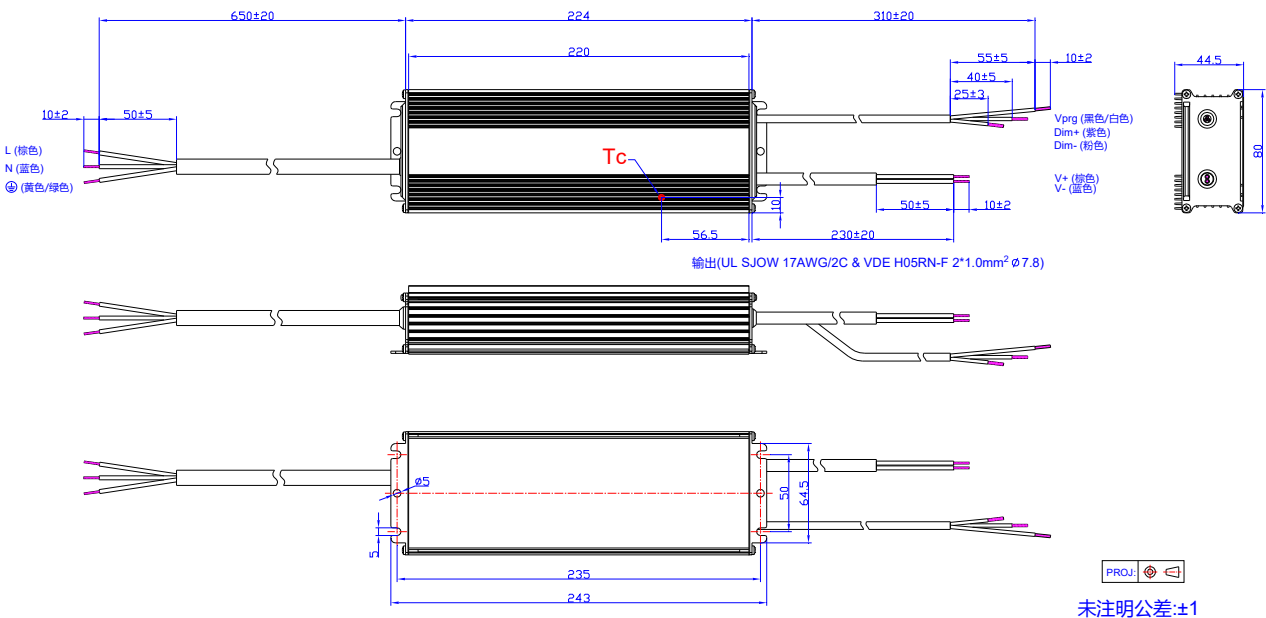
调光(UL21996 22AWG/3C Ø5.0)



ESM-320S250DG/ESM-320S500DG/ESM-320S760DG

输入(UL SOOW 17AWG/3C & VDE H07RN-F 3*1.0mm² Ø9.8)

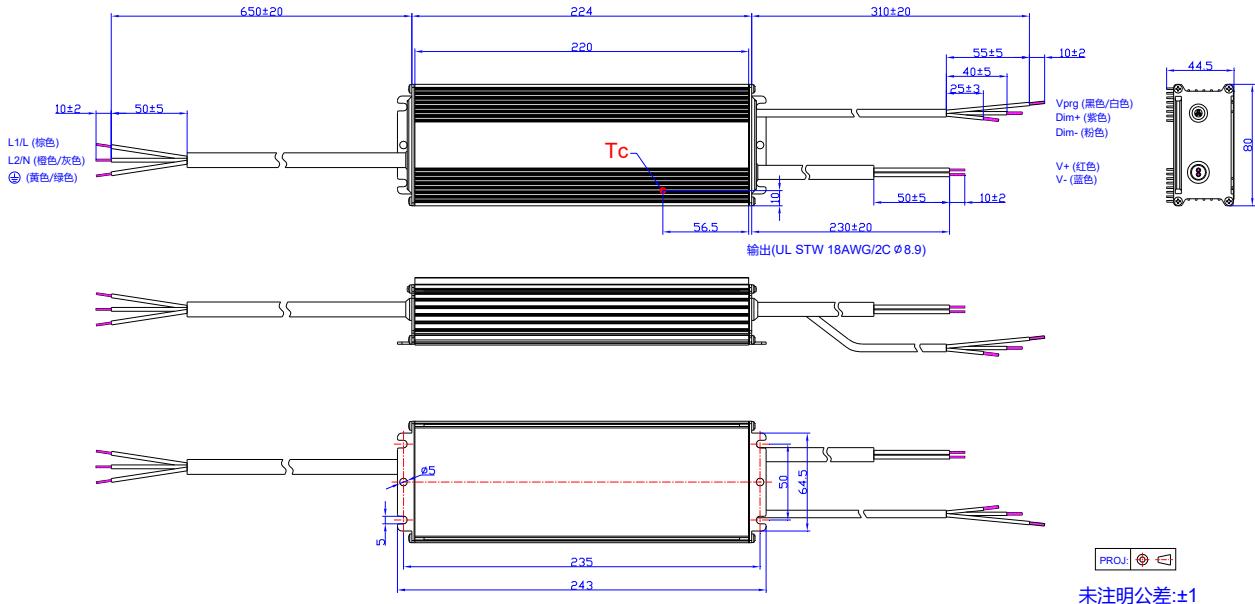
调光(UL21996 22AWG/3C Ø5.0)



ESM-320S105DT/ESM-320S150DT

输入(UL STW 18AWG/3C ϕ 9.5)

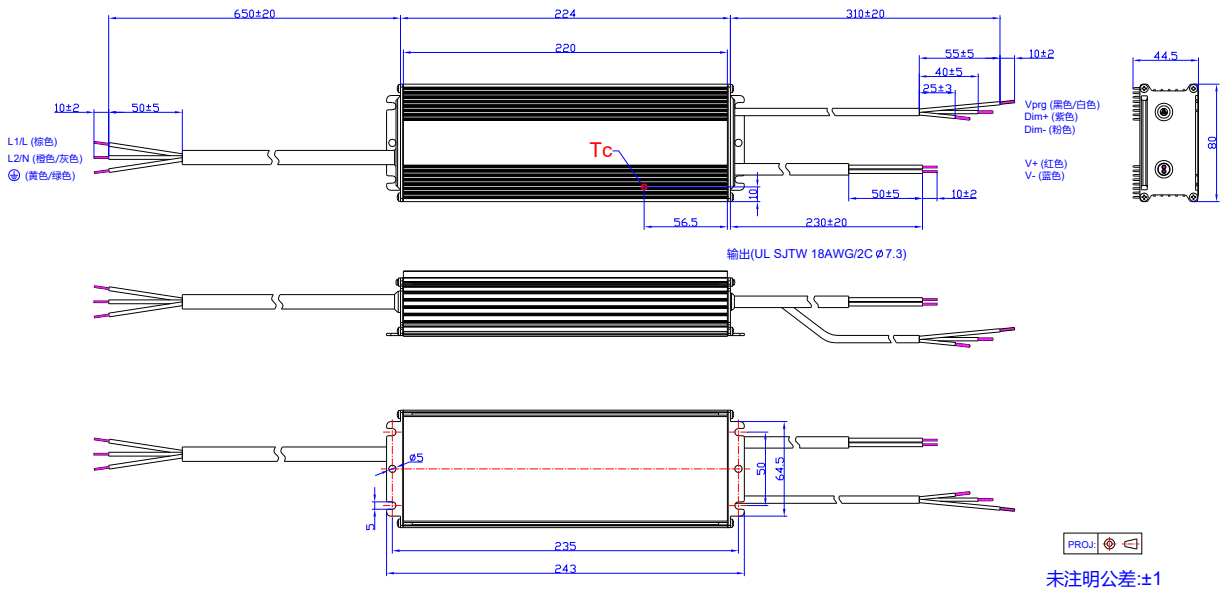
调光(UL21996 22AWG/3C ϕ 5.0)



ESM-320S250DT/ESM-320S500DT/ESM-320S760DT

输入(UL STW 18AWG/3C ϕ 9.5)

调光(UL21996 22AWG/3C ϕ 5.0)



符合 RoHS 要求

我们的产品符合欧盟 RoHS 指令 2011/65/EU 及其最新修订指令 (EU) 2015/863。

修订记录

修改时间	版本	修改描述		
		项目	从	至
2020-08-17	A	发行	/	/
2022-01-08	B	UKCA / EAC 标识	/	新增
		安全与电磁兼容标准	/	新增
		编程连接示意图	/	更新
		机构图	ESM-320SxxxDT	更新
2023-07-05	C	产品实拍图	/	更新
		安全与电磁兼容标准	/	更新
		调光	/	更新
		编程连接示意图	/	更新
		机构图	/	更新