

## 产品特性

- 效率高达 93.5%
- 全功率宽输出电流范围 (恒功率)
- 可为 LED 模组提供过温保护功能
- 多种调光控制可选: DALI, AC 调光, 时控 (3 种时控调光)
- 可调光关断且超低待机功耗  $\leq 0.5$  W
- 高辅助源能力: 12 Vdc, 200 mA (瞬态峰值电流 400 mA)
- 光衰补偿
- 超长寿命高达 10 万小时 ( $T_c=75^\circ\text{C}$ )
- 防雷保护: 差模 6kV, 共模 10kV
- 全方位保护: 过压保护, 短路保护, 过温保护
- IP20 防护设计, 适用于户外 IP > 54 灯具应用
- SELV
- 适用于 Class I 和 Class II 灯具
- 符合 Zhaga 接口规格书 13
- 7 年质保



## 产品描述

EBS-120SxxxBTE 系列为 120W 可编程驱动器产品, 其输入电压范围为 176-305Vac, 且具有超高的功率因数。此系列产品是专为路灯, 隧道灯, 工矿灯等应用而设计, 并具有可调光关断的功能, 且待机功耗低。超高的效率, 紧凑的外壳设计, 良好的散热, 极大地提高了产品的可靠性, 并延长了产品的寿命。全方位的保护, 包括防雷保护、过压保护、短路保护及驱动器内部和外部过温保护, 更是保证了此款产品的无故障运转。

## 型号列表

输出电流 可调范围	全功率输出 电流范围(1)	输出电流 缺省值	输入电压 范围(2)	输出电压 范围	最大输出 功率	效率 (3)	功率因数 (3)	型号
50-700mA	500-700mA	530 mA	176~305Vac 190~250Vdc	86~240Vdc	120 W	93.5%	0.98	EBS-120S070BTE
70-1050mA	700-1050mA	700 mA	176~305Vac 190~250Vdc	57~171Vdc	120 W	93.5%	0.98	EBS-120S105BTE
105-1500mA	1050-1500mA	1050 mA	176~305Vac 190~250Vdc	40~114Vdc	120 W	93.5%	0.98	EBS-120S150BTE <sup>(4)</sup>

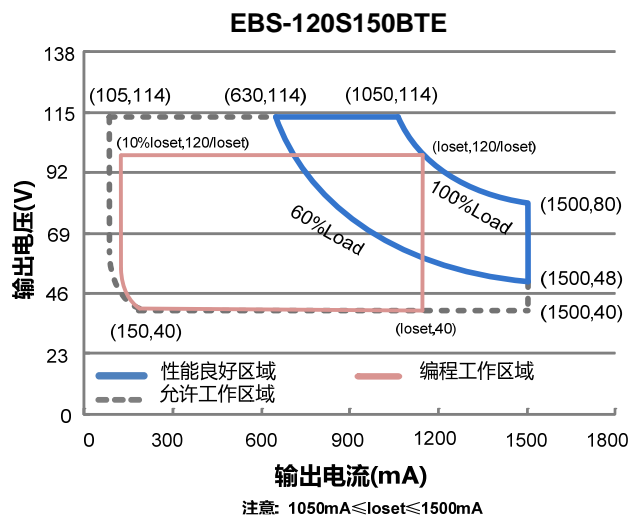
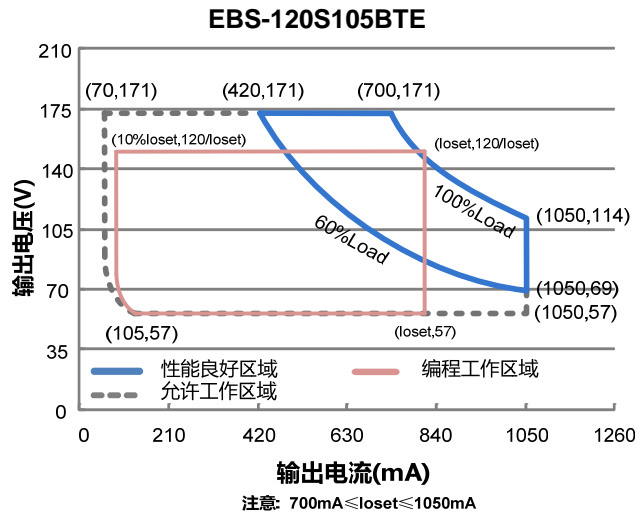
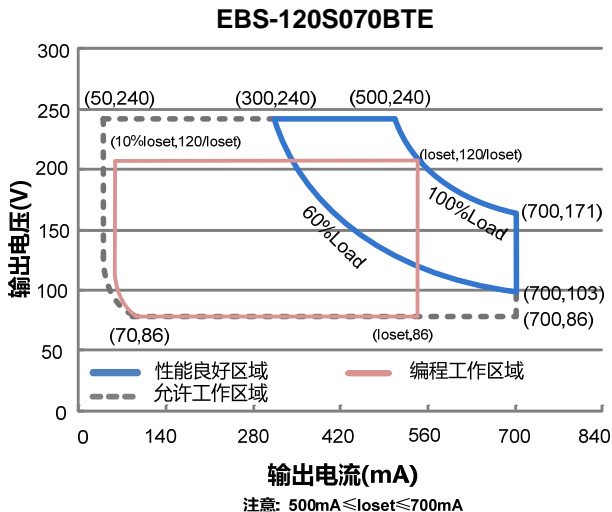
注: (1) 120W 全功率最大输出电流范围

(2) 认证电压范围: 200-240Vac 或 190-250Vdc (除 CCC 和 KS)

(3) 测试条件: 220Vac (详见下文“规格概述”)

(4) SELV 输出

## I-V 工作区域



## 输入性能

参数	最小值	典型值	最大值	备注
输入电压范围	176 Vac	-	305 Vac	190~250 Vdc
输入频率范围	47 Hz	-	63 Hz	
漏电流	-	-	0.70 mA	IEC60598-1; 240Vac/ 60Hz
输入电流	-	-	0.67 A	100%负载, 220Vac
浪涌电流 (I <sup>2</sup> t)	-	-	1.30 A <sup>2</sup> s	220Vac, 25°C环温 (冷机启动), 10%I <sub>pk</sub> -10%I <sub>pk</sub> 持续时间=1.03 ms; 详情请参阅浪涌电流曲线

## 输入性能

参数	最小值	典型值	最大值	备注
功率因数	0.90	-	-	200-240Vac, 50-60Hz, 60%-100%负载 (72-120W)
总谐波失真	-	-	20%	
总谐波失真	-	-	10%	220-240Vac, 50-60Hz, 70%-100%负载 (84-120W)

## 输出性能

参数	最小值	典型值	最大值	备注
电流精度	-5%loset	-	5%loset	满载
输出电流设置范围(loset)				
EBS-120S070BTE	50 mA	-	700 mA	
EBS-120S105BTE	70 mA	-	1050 mA	
EBS-120S150BTE	105 mA	-	1500 mA	
恒功率输出电流设置范围				
EBS-120S070BTE	500 mA	-	700 mA	
EBS-120S105BTE	700 mA	-	1050 mA	
EBS-120S150BTE	1050 mA	-	1500 mA	
总输出电流纹波(pk-pk)	-	5%lomax	10%lomax	满载, 20 MHz BW
< 200Hz 输出电流纹波(pk-pk)	-	2%lomax	-	满载
启动过冲电流	-	-	10%lomax	满载
空载输出电压				
EBS-120S070BTE	-	-	270 V	
EBS-120S105BTE	-	-	190 V	
EBS-120S150BTE	-	-	120 V	
线性调整率	-	-	±0.5%	满载
负载调整率	-	-	±1.5%	
开机启动时间	-	-	0.5 s	220Vac, 60%-100%负载
温度系数	-	0.03%/°C	-	壳温=0°C ~Tc 最大值
12V 输出线电压	10.8 V	12 V	13.2 V	
12V 输出线电流	0 mA	-	200 mA	参考地为 "Return."
12V 输出线瞬态峰值电流	-	-	400 mA	在 2S 周期内, 最大峰值电流 400mA 的最长持续时间为 300ms, 且平均值不可超过 200 mA。

注：所有性能参数均在温度 25°C 情况下所量测的典型值，特别注明除外。

## 规格概述

参数	最小值	典型值	最大值	备注
效率@220Vac EBS-120S070BTE Io= 500 mA Io= 700 mA	91.5% 89.5%	93.5% 91.5%	- -	100%负载, 25°环温; 冷机时, 效率降低约 2%
EBS-120S105BTE Io= 700 mA Io=1050 mA	91.5% 89.5%	93.5% 91.5%	- -	
EBS-120S150BTE Io=1050 mA Io=1500 mA	91.5% 89.5%	93.5% 91.5%	- -	
待机功耗	-	-	0.5 W	230Vac/50Hz; 调光关断
平均无故障时间	-	216,000 Hours	-	220Vac, 环温 25°C, 80%负载(MIL-HDBK-217F)
寿命时间	-	120,000 Hours	-	220Vac, 80%负载, 壳温 75°C, 详情请参照寿命曲线
安规壳温	-40°C	-	+90°C	
质保壳温	-40°C	-	+75°C	7 年质保所对应的质保壳温, 详见英飞特质保声明 无冷凝
储存温度	-40°C	-	+85°C	湿度: 5%RH to 85%RH; 无冷凝
尺寸				
英寸 (L × W × H)	6.50 × 2.76 × 1.56			
毫米 (L × W × H)	165 × 70 × 39.5			
净重	-	520 g	-	

注: 所有性能参数均在温度 25°C 情况下所量测的典型值, 特别注明除外。

## 调光概述

参数		最小值	典型值	最大值	备注
DALI	DA, DA 高电平	9.5 V	16 V	22.5 V	
	DA, DA 低电平	-6.5 V	0 V	6.5 V	
	DA, DA 电流	0 mA	-	2 mA	

## 调光概述

参数		最小值	典型值	最大值	备注
AC 调光	起始输入电压	180 Vac	-	250 Vac	缺省值 220 Vac
	起始输出功率	30%	-	100%	缺省值 100%
	截止输入电压	160 Vac	-	230 Vac	缺省值 170 Vac
	截止输出功率	30%	-	85%	缺省值 30%
	起始输入电压与截止输入电压的压差	20 Vac	-	-	
	起始输入电压与截止输入电压的增量	-	1 Vac	-	
	起始输出功率与截止输出功率的增量	-	1%	-	
调光输出范围	EBS-120S070BTE EBS-120S105BTE EBS-120S150BTE	10%loset	-	loset	500 mA ≤ loiset ≤ 700 mA 700 mA ≤ loiset ≤ 1050 mA 1050 mA ≤ loiset ≤ 1500 mA
	EBS-120S070BTE EBS-120S105BTE EBS-120S150BTE	50 mA 70 mA 105 mA	-	loiset	50 mA ≤ loiset < 500 mA 70 mA ≤ loiset < 700 mA 105 mA ≤ loiset < 1050 mA

注：所有性能参数均在温度 25°C 情况下所量测的典型值，特别注明除外。

## 安全与电磁兼容标准

安全目录	标准
ENEC & TUV & CE	EN 61347-1, EN61347-2-13
CCC	GB 19510.1, GB 19510.14
KS	KS C 7655
性能	标准
ENEC	EN 62384
EMI 标准	备注
EN 55015 <sup>(1)</sup>	Conducted emission Test & Radiated emission Test
EN 61000-3-2	Harmonic current emissions
EN 61000-3-3	Voltage fluctuations & flicker
EMS 标准	备注
EN 61000-4-2	Electrostatic Discharge(ESD): 8kV air discharge, 4kV contact discharge
EN 61000-4-3	Radio-Frequency Electromagnetic Field Susceptibility Test-RS
EN 61000-4-4	Electrical Fast Transient/Burst-EFT

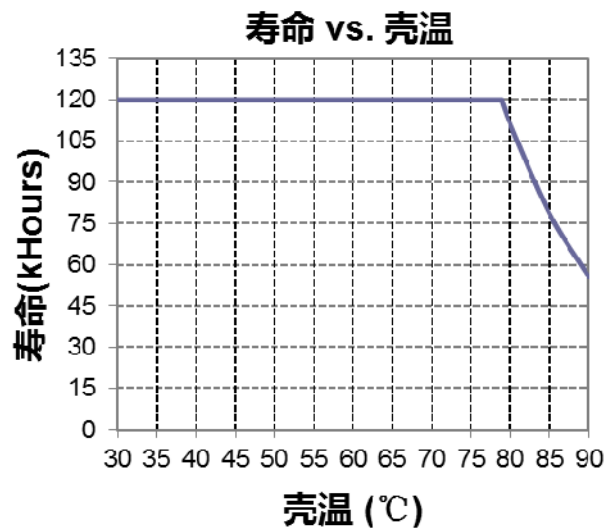
## 安全与电磁兼容标准

EMS 标准	备注
EN 61000-4-5	Surge Immunity Test: AC Power Line: Differential Mode 6 kV, Common Mode 8 kV
EN 61000-4-6	Conducted Radio Frequency Disturbances test-CS
EN 61000-4-8	Power Frequency Magnetic Field Test
EN 61000-4-11	Voltage Dips
EN 61547	Surge Immunity Test: AC Power Line: Differential Mode 6 kV, Common Mode 10 kV
	Electromagnetic Immunity Requirements Applies to Lighting Equipment
DALI 标准	备注
DALI	IEC62386-101,102 & part of 207 <sup>(2)</sup>

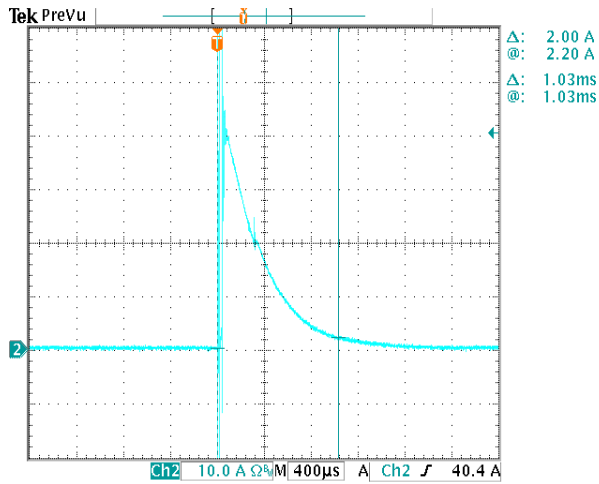
注: (1) 电源满足 EMI 标准, 但由于电源作为灯具系统的一部分, 需结合灯具(终端设备)进行 EMI 相关确认。

(2) 选做的 207 命令, 242 (查询短路), 243 (查询开路)。

## 寿命对壳温曲线

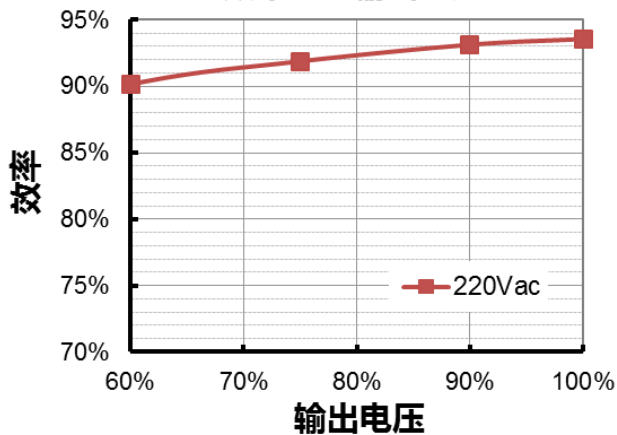


## 浪涌曲线

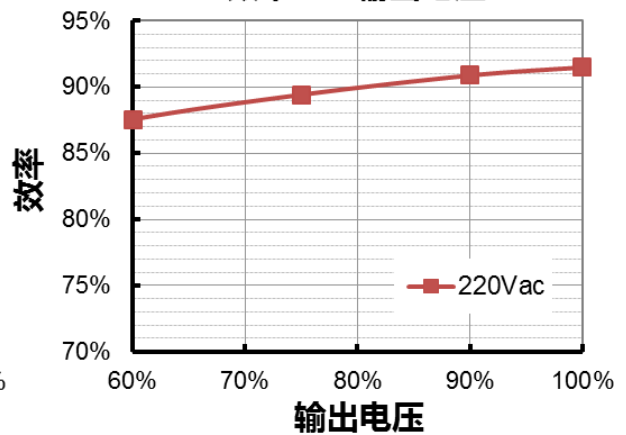


## 效率曲线

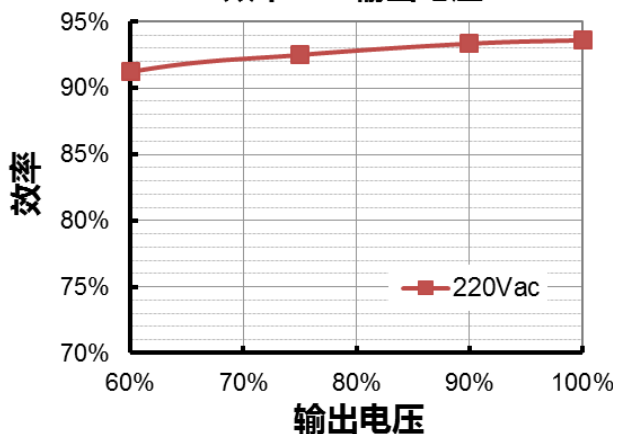
EBS-120S070BTE( $I_o=500mA$ )  
效率 vs. 输出电压



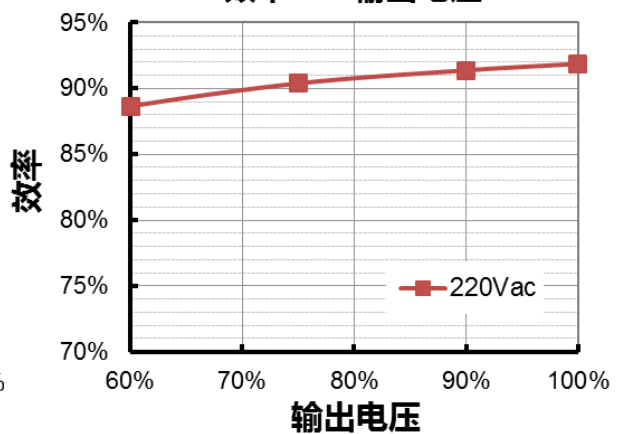
EBS-120S070BTE( $I_o=700mA$ )  
效率 vs. 输出电压

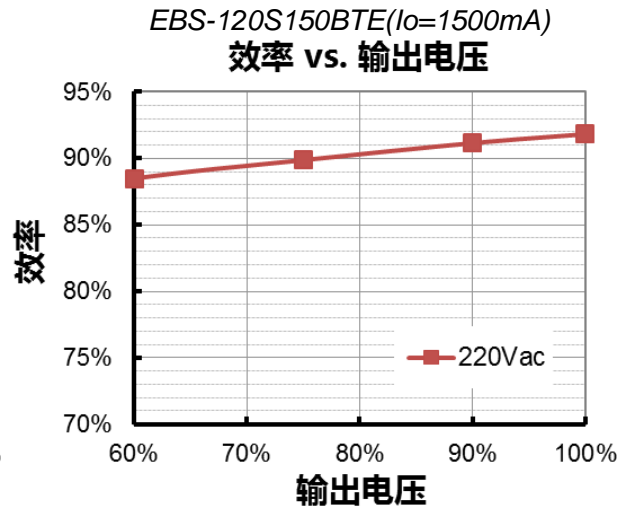
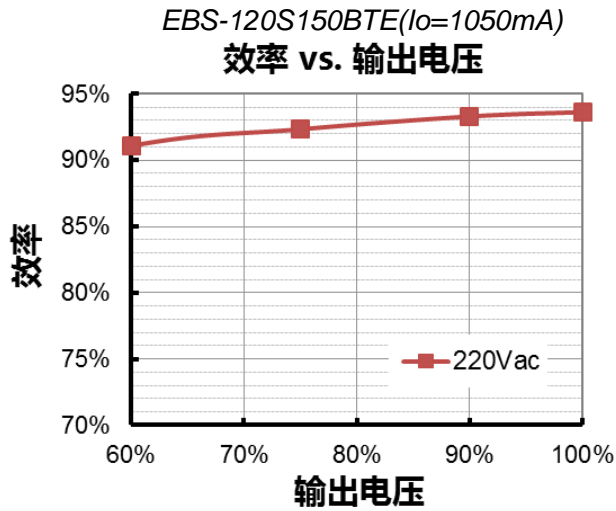


EBS-120S105BTE( $I_o=700mA$ )  
效率 vs. 输出电压

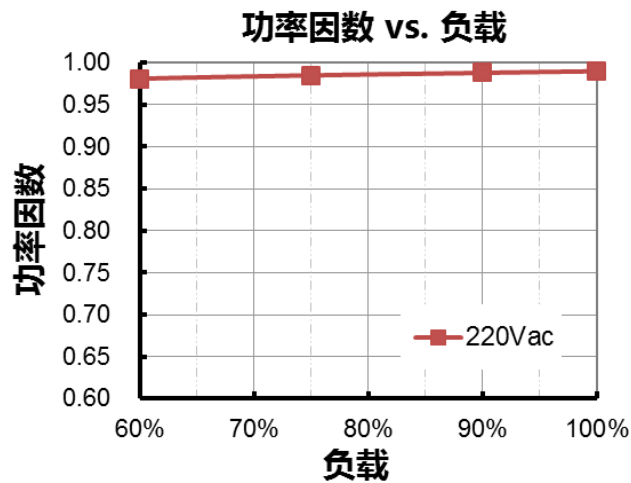


EBS-120S105BTE( $I_o=1050mA$ )  
效率 vs. 输出电压

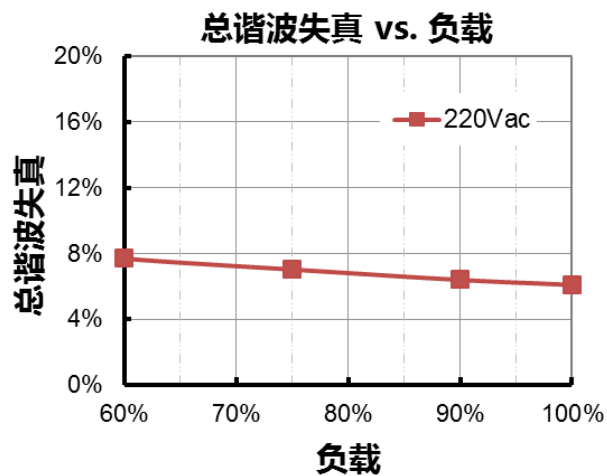




## 功率因数曲线



## 总谐波失真曲线





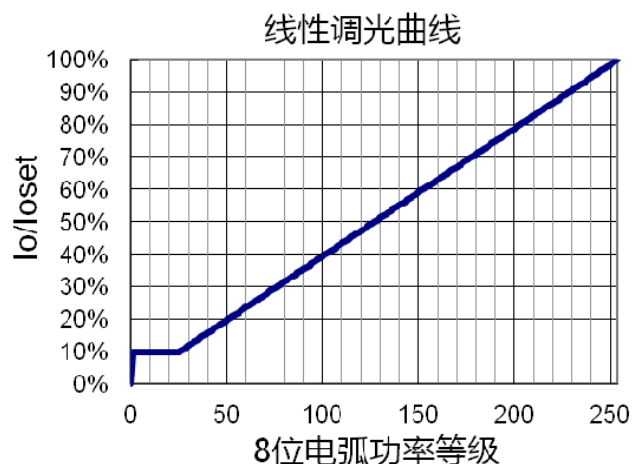
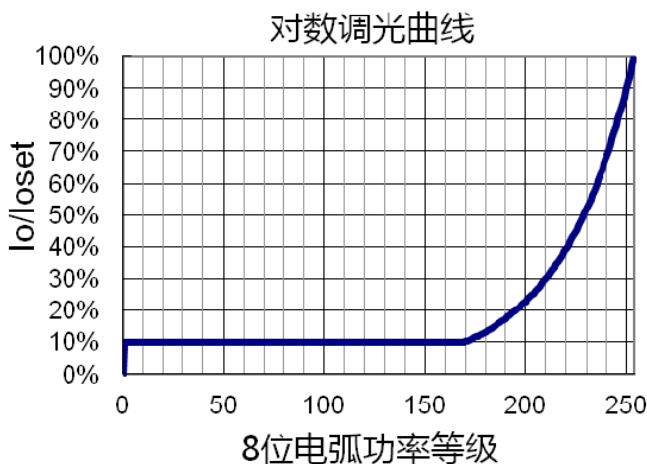
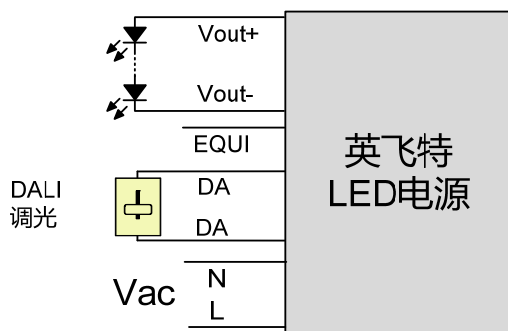
## 保护功能

参数		最小值	典型值	最大值	备注
外部 过温 保护 (NTC)	R1	-	7.81 kOhm	-	当 R-NTC 降低到 R1 时，触发外部热保护，输出电流逐渐降低
	R2	-	4.16 kOhm	-	当 R-NTC 降低到 R2 时，输出电流降低到编程的保护电流值
	保护电流	10%loset	60%loset	100%loset	10%loset > Iomin (默认设置是 60%)
		Iomin	60%loset	100%loset	10%loset ≤ Iomin (默认设置是 60%)
过温保护		降电流模式。过温解除时，电流自动恢复。			
短路保护		自恢复模式。短路时，产品无损伤。短路解除时，可自动恢复。			
过压保护		输出电压会限制在规定范围内。			

## 调光

### ● DALI 调光

以下为调光示意图：



示意图：DALI 调光

## ● 时控调光

时控调光控制包括三种模式：它们是自适应-中点对齐、自适应-百分比和传统定时。

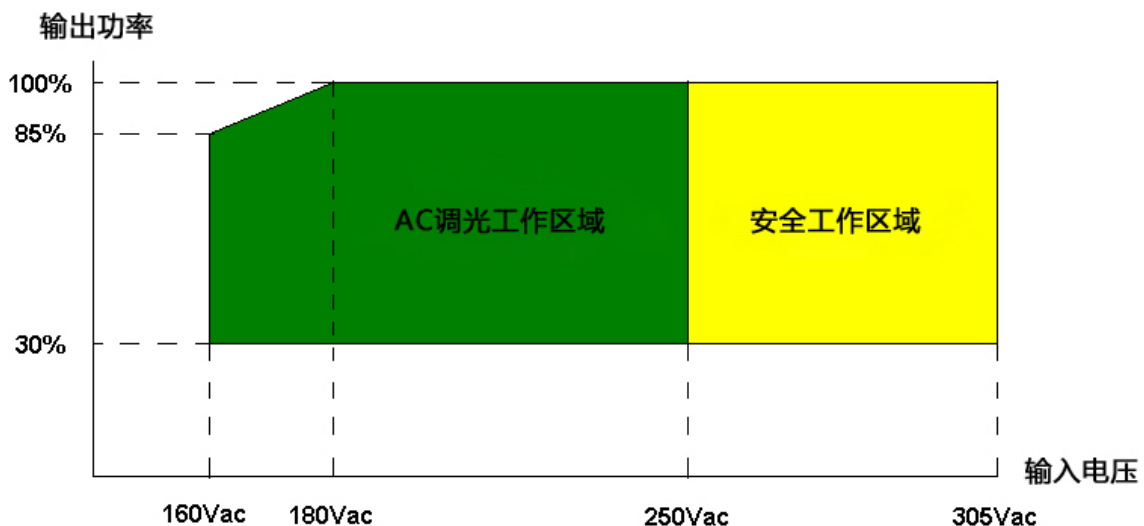
- **自适应-中点对齐:** 假定调光曲线的中点是当地的午夜时间，那么调光器会自动根据过去两天每天的工作总时长来调整工作曲线（误差在 15 分钟内）
- **自适应-百分比:** 根据过去两天的工作时间（误差在 15 分钟内），根据比例自动调节工作时间（按照初始化时间和有效工作时间按比例增加或减少）
- **传统定时：** 电源开启后根据设置的调光曲线工作

## ● AC 调光

AC 调光控制的缺省调光范围为 160-250Vac，且该调光范围可通过软件界面进行设定。同时，起始输入电压、起始输出功率、截止输入电压和截止输出功率也可通过软件界面进行设定。

当设定电源的 AC 调光参数时，必须确保起始输入电压与截止输入电压之间存在至少 20Vac 的压差。

当电源进行 AC 调光控制时，当前输入电压必须保持与起始输入电压之间存在至少 5V 的压差。



### 注:

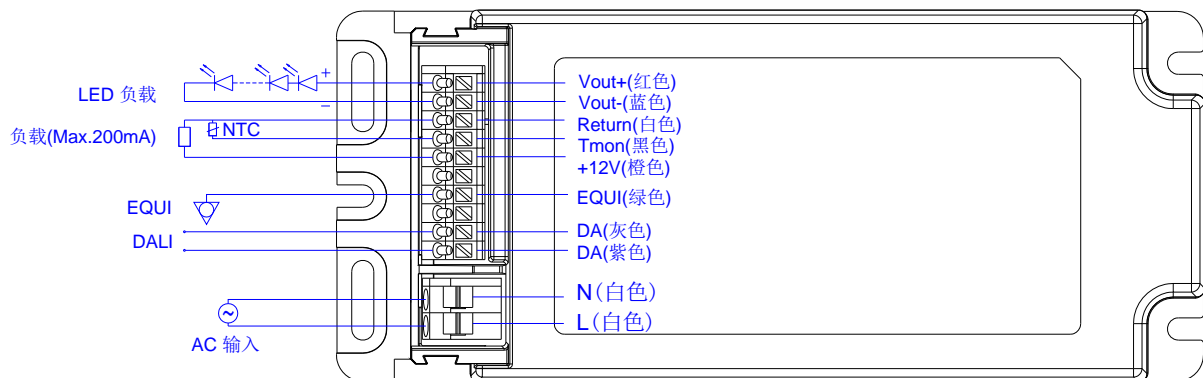
1. 在绿色区域,电源可以正常运行。
2. 在黄色区域, 电源可安全运行, 但无法满足功能要求。

## ● 光衰补偿

光衰补偿功能主要用于维持 LED 的恒流明输出。在整个 LED 的寿命周期内，通过逐渐增加 LED 的驱动电流，以抵消 LED 长期工作造成的光衰，从而保证 LED 恒定的光通量输出。

## 接线概述

参数		最小值	典型值	最大值	备注
L, N	线径/线号	0.4 mm <sup>2</sup>	-	2.5 mm <sup>2</sup>	0° 斜角插入, 单芯线或多股线
		20 AWG	-	12 AWG	
	剥线长度	10 mm	-	11 mm	
EQUI	线径/线号	0.4 mm <sup>2</sup>	-	1.5 mm <sup>2</sup>	45° 斜角插入, 单芯线或多股线
		20 AWG	-	16 AWG	
	剥线长度	8.5 mm	-	9.5 mm	
Vout+, Vout-, Return, Tmon, +12V, DA, DA	线径/线号	0.2 mm <sup>2</sup>	-	1.5 mm <sup>2</sup>	45° 斜角插入, 单芯线或多股线
		22 AWG	-	16 AWG	
	剥线长度	8.5 mm	-	9.5 mm	



## 编程连接示意图

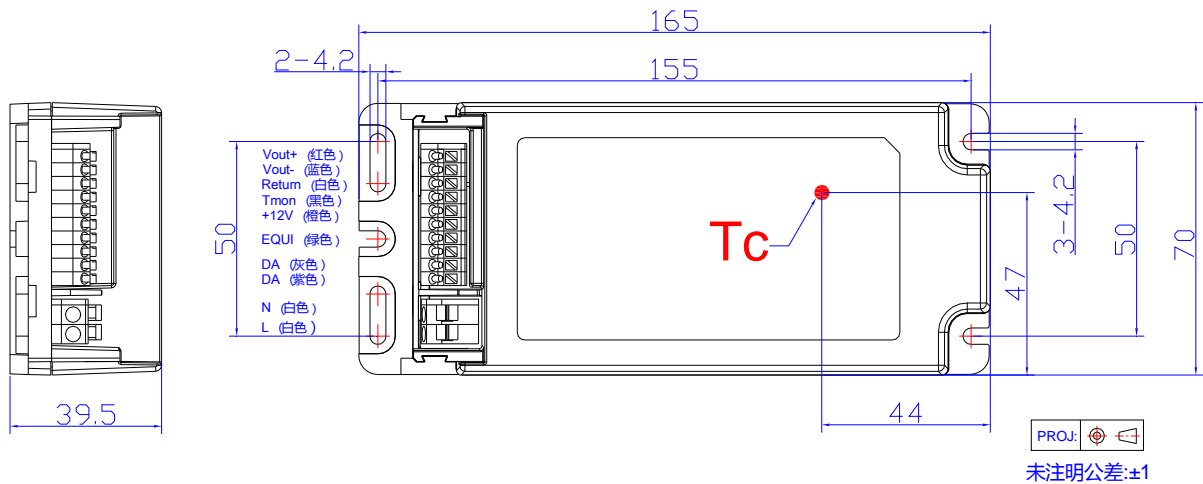


注：驱动器在编程过程中无需上电。

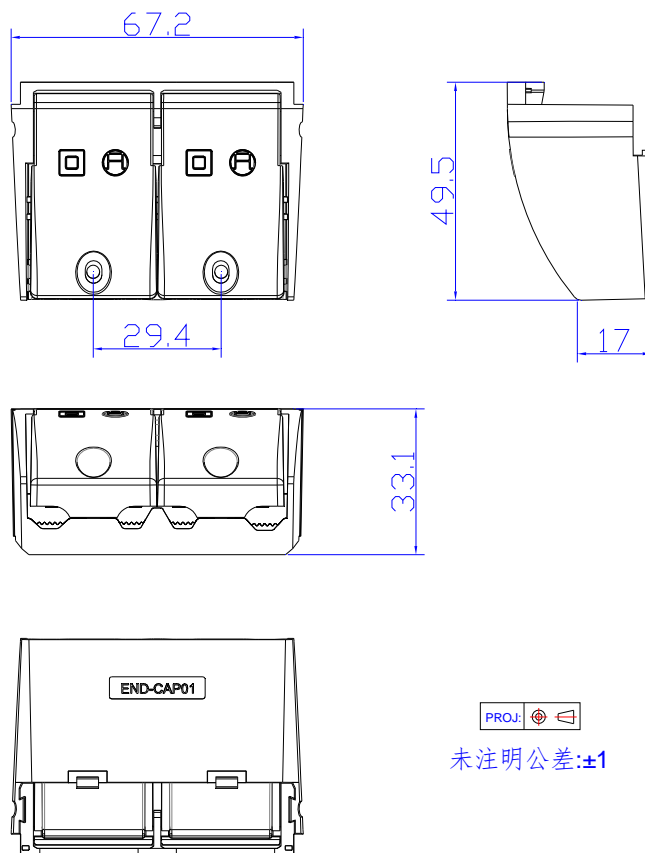
- 详情请参阅 [PRG-MUL2](#) (编程器) 和 [PRG-FIX-E](#) (编程治具) 规格书。

## 机构图

EBS-120SxxxBTE



## 独立式线夹 END-CAP01



注：EBS-120SxxxBTE 驱动器可与此线夹组装用于独立式应用。详情请参阅 [END-CAP01](#) 规格书。

## 符合 RoHs 要求

产品符合欧洲指令 2011/65/EC。

## 修订记录

修改时间	版本	修改描述		
		项目	从	至
2017-08-22	A	发行	/	/
2017-10-24	B	产品特性	7 年质保	新增
		产品特性	高辅助源能力	新增
		输出性能	12V 输出线瞬态峰值电流	新增
		规格概述	质保壳温	更新
2018-01-15	C	产品描述	/	更新
		型号列表	注	更新
		规格概述	质保壳温	更新
		接线概述	/	更新
2018-11-14	D	CCC 标示	/	更新
		安全与电磁兼容标准	/	更新
		编程连接示意图	/	更新