

产品特性

- 效率高达 88%
- 恒压输出
- 主动式功率因数校正 (典型值 0.95)
- 防雷保护: 差模 4kV, 共模 6kV
- 全方位保护: 过压保护, 短路保护, 过流保护, 过温保护
- IP67
- SELV
- 5 年质保



产品描述

EUV-052SxxxSV 系列为 52W IP67 恒压驱动器产品, 其输入电压范围为 90~305Vac, 且具有超高的功率因数。此系列产品是专为建筑, 装饰, 隧道及路灯等应用而设计。高效率及良好的散热极大地提高了产品的可靠性, 并延长了产品的寿命。全方位的保护, 包括防雷保护、过压保护、短路保护、过流保护及过温保护, 更是保证了此款产品的无障碍运转。

型号列表

输出电压	输入电压范围	输出电流范围	最大输出功率	效率 (1)	功率因数		型号 (3)
					120Vac	220Vac	
24 Vdc	90 ~ 305 Vac	0~2170 mA	52 W	86.0%	0.96	0.95	EUV-052S024SV
36 Vdc	90 ~ 305 Vac	0~1450 mA	52 W	86.0%	0.96	0.95	EUV-052S036SV
48 Vdc	90 ~ 305 Vac	0~1080 mA	52 W	88.0%	0.96	0.95	EUV-052S048SV

- 注: (1) 认证电压范围: 100-240Vac。
 (2) 测试条件: 220Vac, 100%负载。
 (3) SELV。

输入性能

参数	最小值	典型值	最大值	备注
输入 AC 电压范围	90 Vac	-	305 Vac	
输入频率范围	47 Hz	-	63 Hz	
漏电流	-	-	0.75 mA	IEC60598-1; 240Vac/ 60Hz
输入电流	-	-	0.8 A	100Vac, 100%负载
	-	-	0.4 A	220Vac, 100%负载

输入性能

参数	最小值	典型值	最大值	备注
浪涌电流	-	-	60 A	220Vac, 25°C环温 (冷机启动), 10%-10%持续时间=210 μs
浪涌电流 (I ² t)	-	-	0.2 A ² s	
功率因数	0.90	-	-	100~277Vac, 50-60Hz, 75%~100%负载(39~52W)
总谐波失真	-	-	20%	

输出性能

参数	最小值	典型值	最大值	备注
输出电压精度	-5%Vo	-	5%Vo	
纹波电压(pk-pk) Vo = 24 V Vo = 36 V Vo = 48 V	- - -	- - -	3 V 4 V 4 V	输出电压纹波:在示波器 20MHz 带宽的条件下, 输出并有 0.1uF 瓷片电容和 10uF 电解电容。
输出过冲/下冲	-	-	10%Vo	当电源开启或关闭时
空载输出电压 Vo = 24 V Vo = 36 V Vo = 48 V	- - -	- - -	28V 40V 52V	
线性调整率	-	-	±2%	
负载调整率	-	-	±3%	
开机启动时间	-	0.6 s	1.0 s	120Vac, 75%~100%负载
	-	0.3 s	0.5 s	220Vac, 75%~100%负载
温度系数	-	0.2%/°C	-	壳温=0°C~Tc 最大值

规格概述

参数	最小值	典型值	最大值	备注
效率@120Vac: Vo = 24 V Vo = 36 V Vo = 48 V	82.0% 83.0% 84.0%	84.0% 85.0% 86.0%	- - -	120 Vac, 100%负载, 25 °C 环温 冷机时, 效率降低约 2.5%
效率@220Vac: Vo = 24 V Vo = 36 V Vo = 48 V	84.0% 84.0% 86.0%	86.0% 86.0% 88.0%	- - -	120 Vac, 100%负载, 25 °C 环温 冷机时, 效率降低约 2.5%
效率@277Vac: Vo = 24 V Vo = 36 V Vo = 48 V	83.5% 84.0% 86.0%	85.5% 86.0% 88.0%	- - -	120 Vac, 100%负载, 25 °C 环温 冷机时, 效率降低约 2.5%

规格概述

参数	最小值	典型值	最大值	备注
空载功耗	-	-	6 W	
平均无故障时间	321,000 Hours	-	-	120Vac, 环温 25°C, 80%负载(MIL-HDBK-217F)
寿命时间	-	93,300 Hours	-	120Vac, 80%负载, 壳温 60°C, 详情请参阅寿命曲线
安规壳温	-40 °C	-	+90 °C	
质保壳温	-40 °C	-	+70 °C	5 年质保所对应的质保壳温 湿度: 10% RH to 95% RH
储存温度	-40 °C	-	+85 °C	湿度: 5% RH to 95% RH
尺寸			含挂耳尺寸	
英寸 (L × W × H)	6.77 × 1.67 × 1.34		7.60 × 1.77 × 1.38	
毫米 (L × W × H)	172 × 45.0 × 35.0		193 × 45.0 × 35.0	
净重	-	520 g	-	

安全与电磁兼容标准

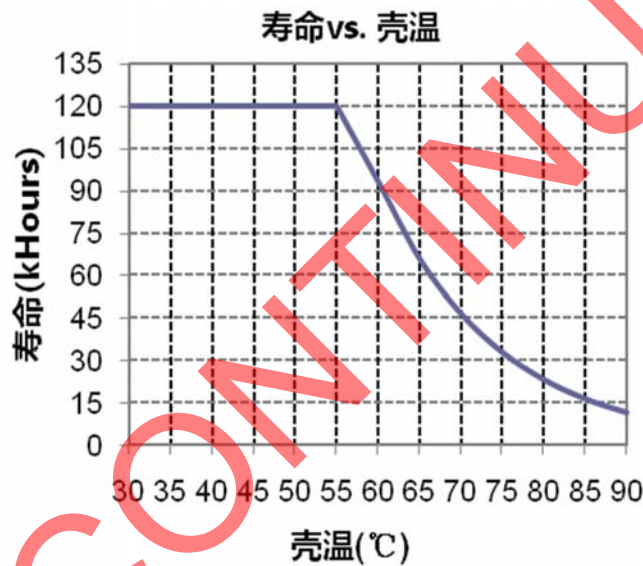
安全目录	标准
CE	EN 61347-1, EN 61347-2-13
CCC	GB 19510.1, GB 19510.14
PSE	J 61347-1, J 61347-2-13
KS	KS C 7655
EMI 标准	备注
EN 55015/GB/T 17743 ⁽¹⁾	Conducted Emission Test & Radiated Emission Test
EN 61000-3-2/GB 17625.1	Harmonic current emissions
EN 61000-3-3	Voltage fluctuations & flicker
EMS 标准	备注
EN 61000-4-2	Electrostatic Discharge (ESD): 8 kV air discharge, 4 kV contact discharge
EN 61000-4-3	Radio-Frequency Electromagnetic Field Susceptibility Test-RS
EN 61000-4-4	Electrical Fast Transient / Burst-EFT
EN 61000-4-5	Surge Immunity Test: AC Power Line: Differential Mode 4 kV, Common Mode 6 kV
EN 61000-4-6	Conducted Radio Frequency Disturbances Test-CS

安全与电磁兼容标准

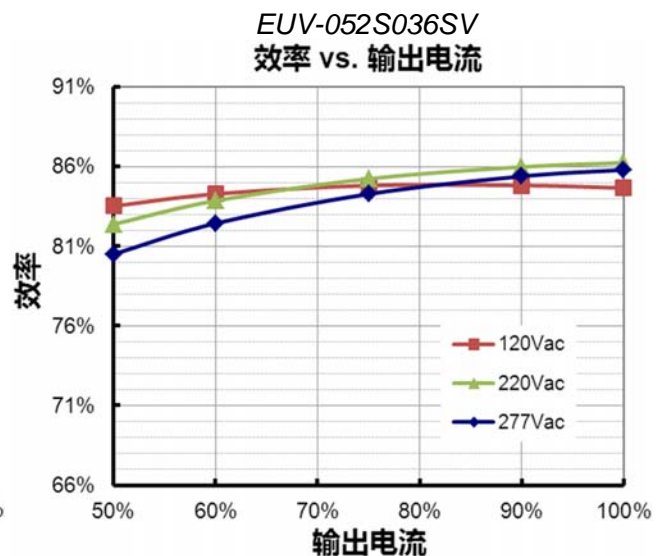
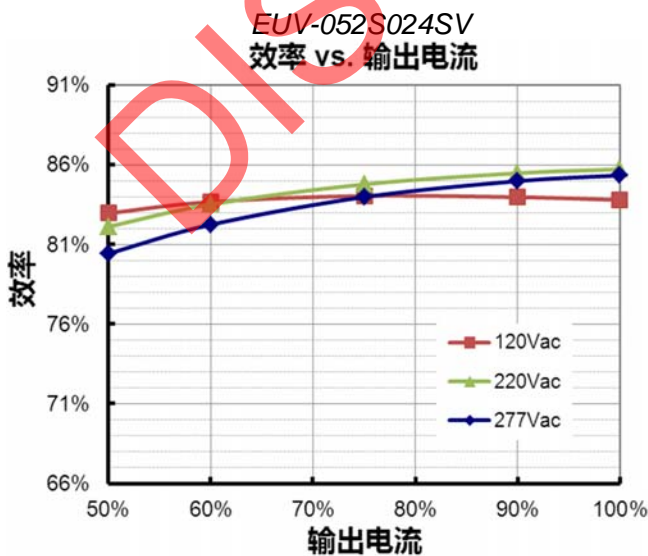
EMS 标准	备注
EN 61000-4-8	Power Frequency Magnetic Field Test
EN 61000-4-11	Voltage Dips
EN 61547	Electromagnetic Immunity Requirements Applies To Lighting Equipment

注：(1) 电源满足 EMI 标准，但由于电源作为灯具系统的一部分，需结合灯具(终端设备)进行 EMI 相关确认。

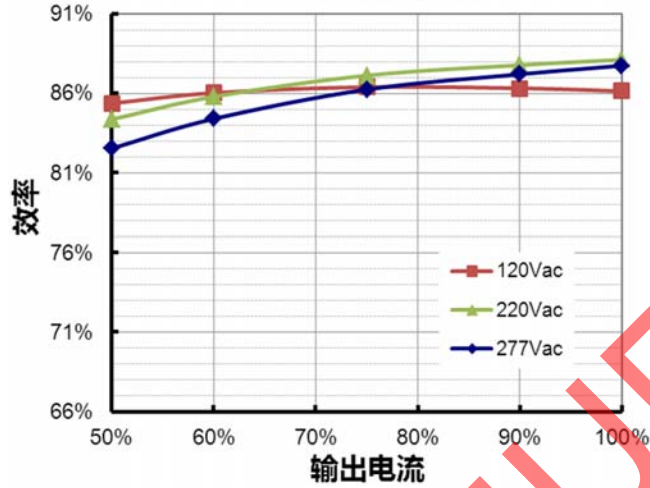
寿命对壳温曲线



效率曲线

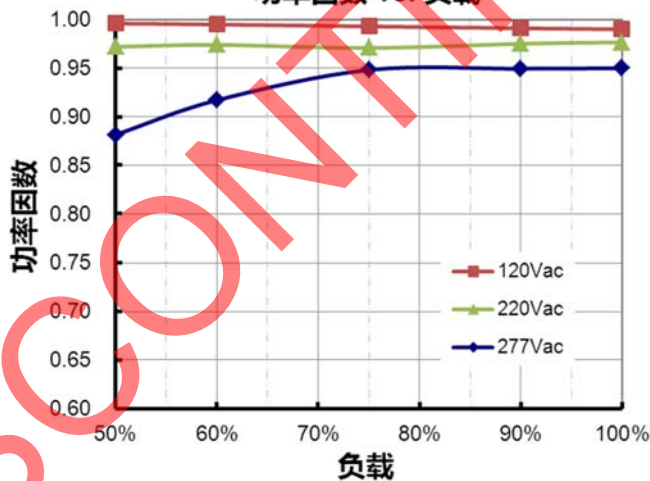


EUV-052S048SV
效率 vs. 输出电流



功率因数曲线

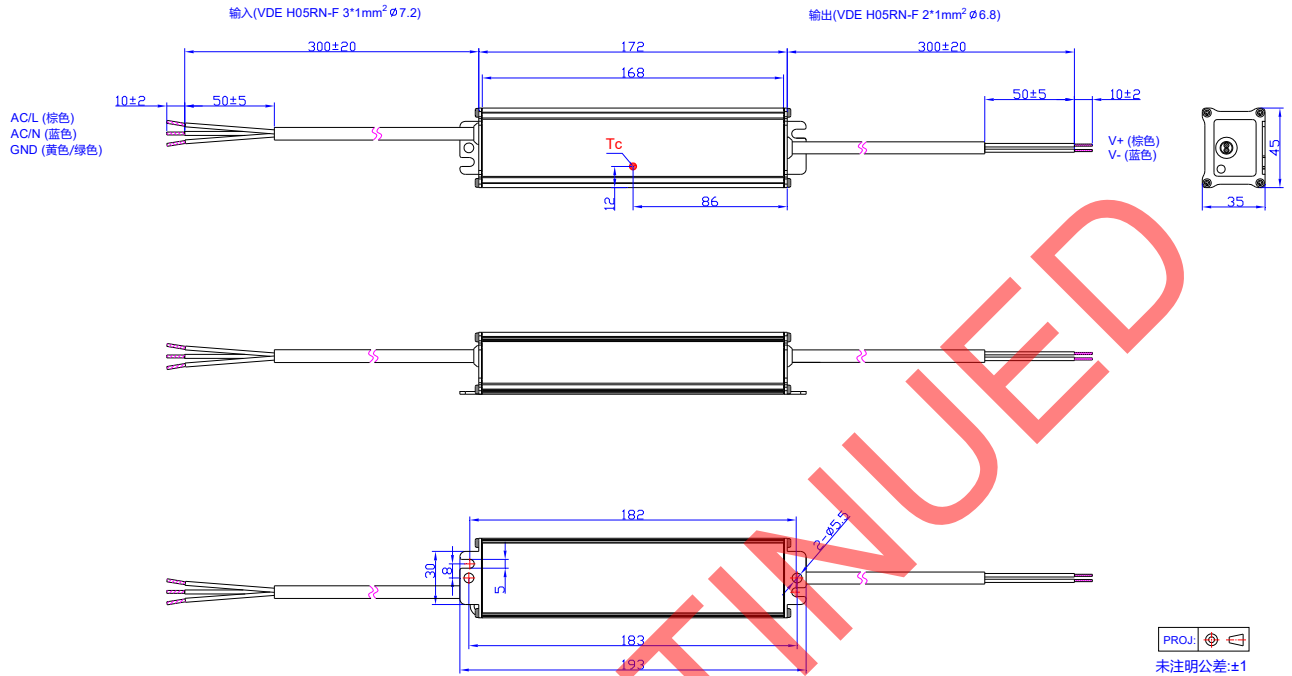
功率因数 vs. 负载



保护功能

参数	最小值	典型值	最大值	备注
过流保护	1.1 I _o	1.40 I _o	1.70 I _o	打嗝模式。故障排除时，自动恢复。
短路保护	短路时，产品无损伤。短路解除时，可自动恢复。			
过温保护	自恢复模式。过温解除时，可自动恢复。			
过压保护	输出电压会限制在规定范围内。			

机构图



符合 RoHS 要求

我们的产品符合欧盟 RoHS 指令 2011/65/EU 及其最新修订指令 (EU) 2015/863。

修订记录

修改时间	版本	修改描述		
		项目	从	至
2012-04-24	A	发行	/	/
2012-05-25	B	过温保护增加	/	/
2012-06-06	C	寿命曲线	/	增加
		寿命备注	/	更新
2012-07-03	D	过温保护描述	/	更新
2012-7-12	E	最大壳温	/	增加
2012-7-30	F	工作温度最小值	-35°C	-40°C
2012-8-21	G	降额曲线	/	更新
		浪涌电流 (I _{2t})	/	增加
		温度系数	/	增加
		总谐波失真	/	增加
		PF 最小值	/	增加
2012-11-27	H	寿命	Min 50,000hrs	Typical 93,300hrs
		寿命曲线	/	更新
		机构图	/	更新
2017-08-03	I	产品特性	/	更新
		产品描述	/	增加
		效率@277Vac	/	增加
		质保壳温	/	增加
		环境要求	/	删除
		CCC 认证	/	增加
		KS 认证	/	增加
		EMI 标准备注	/	增加
		降额曲线	/	删除
		功率因数曲线	/	更新
尺寸				
	英寸 (L × W × H)	6.77 × 1.67 × 1.34	6.77 × 1.77 × 1.38	
	毫米 (L × W × H)	172 × 42.4 × 34.0	172 × 45.0 × 35.0	

修订记录

修改时间	版本	修改描述		
		项目	从	至
2017-08-03	I	净重	480 g	520 g
		保护功能 - 过温保护	/	更新
		机构图	/	更新
2018-04-12	J	PSE 认证	/	增加
		产品描述	/	更新
2021-09-29	K	产品特性	/	更新
		产品照片	/	更新
		CCC 标识	/	更新
		型号列表	效率	更新
		规格概述	效率@120Vac	更新
		规格概述	效率@220Vac	更新
		规格概述	效率@277Vac	更新
		安全与电磁兼容标准	PSE	新增
保护功能	过压保护	新增		
2022-10-14	L	产品实拍图	/	更新