

产品特性

- 输入电压范围：90~305Vac
- 最大浪涌电流等级 15kA（1次），标称浪涌电流等级 10kA(15次)，采用 8/20us 标准波形
- UL1449 Type 4
- EN 61643-11 - T2 & T3
- 符合 IEEE C62.41.2 位置类型 C 高暴露环境要求
- 防火塑料外壳：耐 85°C高温
- IP66
- 仅适用于英飞特驱动器



产品描述

PU-20KX10KTXX 依据 LED 驱动器来设计，与英飞特驱动器配套使用，为在工业和商业应用中提供更高等级的防雷保护。

型号列表

认证	连接方式 (1)	最大钳位电压	内部气体放电管	指示灯 (2)	额定负载电流	型号
UL	并联	1600 V	N	N	/	PU-20KS10KTTN
UL	串联	1600 V	N	N	15 A	PU-20KD10KTTN
UL, CE, DEMKO	并联	2000 V	Y	Y	/	PU-20KS10KTVA
UL, CE, DEMKO	串联	2000 V	Y	Y	15 A	PU-20KD10KTVA
CE, DEMKO, DM 带单芯绝缘线	串联	1600 V	N	Y	15 A	PU-20KD10KTSL
CE, DEMKO, DM 带两芯绝缘线	串联	1600 V	N	Y	15 A	PU-20KD10KTSL-FT01
(无认证 - 支架)	/	/	/	/	/	BRU-20KS10KT(3)

注：(1) 如果过大浪涌（TCO 打开）使防雷器失效，双端口的型号可中断驱动器的电源。 如果不需要中断，请选择单端口型号或交替连接双端口型号。

(2) 带指示灯的防雷器若指示灯显示绿色，则表示保护有效。

(3) BRU-20KS10KT 是可选支架，用于将防雷器固定在外壳上，可单独订购。 订购代码为 10B040302X-00。

规格概述

参数	最小值	典型值	最大值	备注
额定电压	100 Vac		277 Vac	
持续工作电压最大值 (MCOV)	-	-	320 Vac	
输入频率	47 Hz	-	63 Hz	
标称放电电流(8/20 μ s)	-	-	10 kA	
浪涌等级				
15 kA	1	-	-	
10 kA	15	-	-	
3 kA	100	-	-	
1 kA	500	-	-	

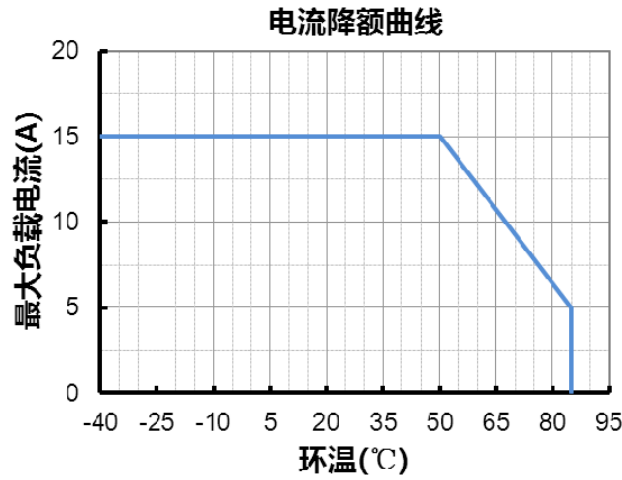
环境要求

参数	最小值	典型值	最大值	备注
工作温度	-40 °C	-	+50 °C	PU-20KD10KTTN PU-20KD10KTVA PU-20KD10KTSL PU-20KD10KTSL-FT01
	-40 °C	-	+85 °C	PU-20KS10KTTN PU-20KS10KTVA
储存温度和湿度(≤24 小时)	-40 °C	-	+85 °C	湿度: ≤75% RH
推荐储存温度和湿度	-10 °C	-	+40 °C	湿度: ≤75% RH

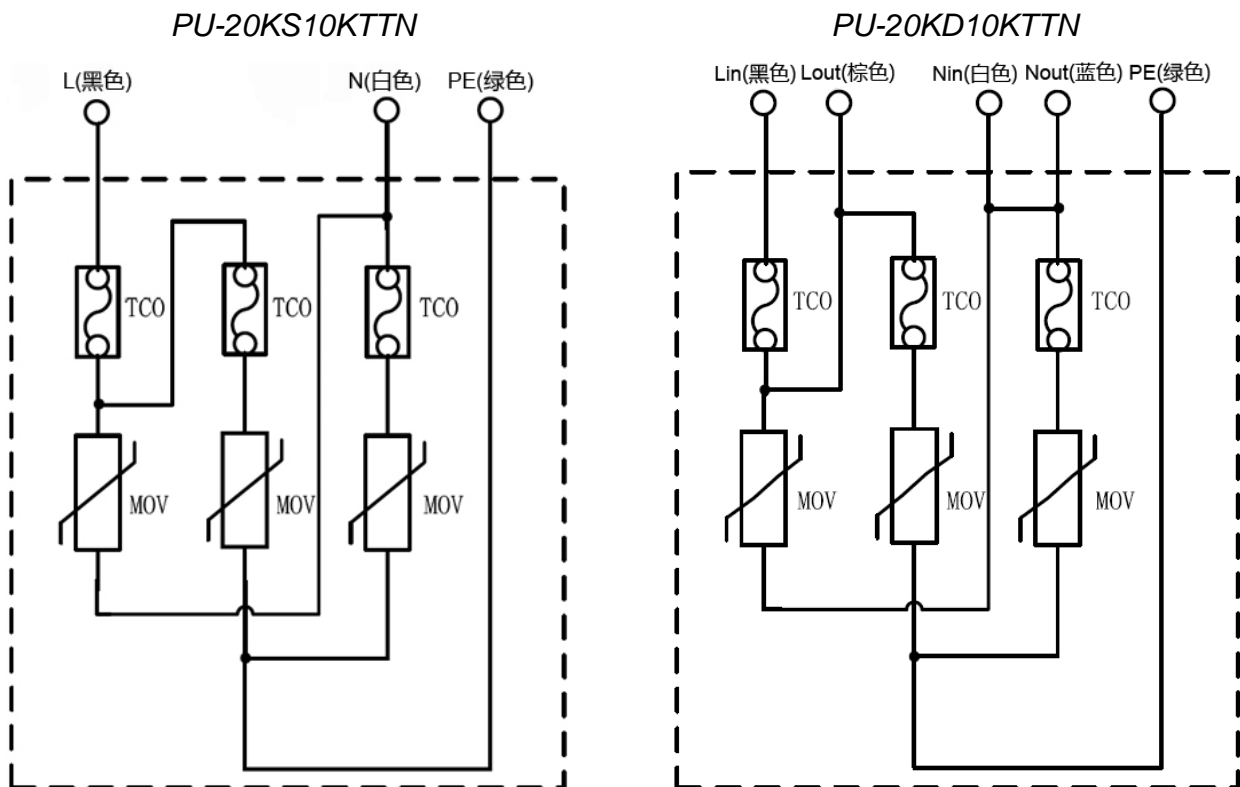
安全与电磁兼容标准

安全类别	标准
UL	UL 1449: Transient Voltage Surge Suppressors
CE/DEMKO	EN 61643-11: Surge protective devices connected to low-voltage power distribution systems - Requirements and testing methods
IEEE C62.41	Guide on the Surge Environment in Low-Voltage (1000 V and Less) AC Power Circuits

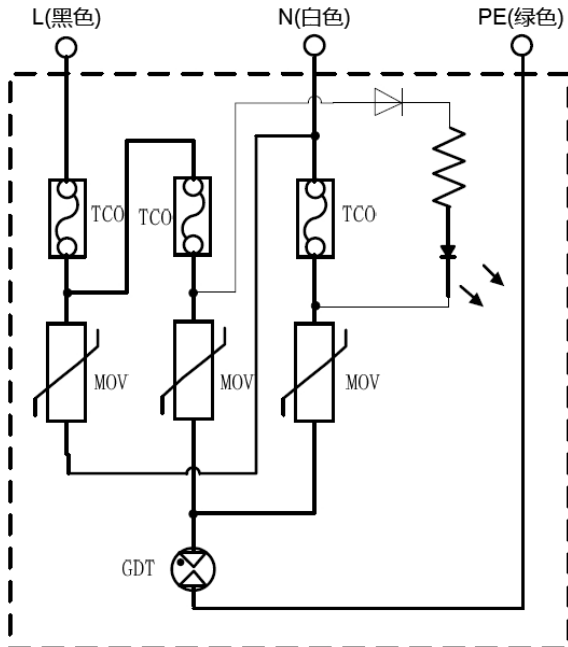
电流降额曲线 (PU-20KD10KTTN/ PU-20KD10KTVA/ PU-20KD10KTSL/ PU20KD10KTSL-FT01)



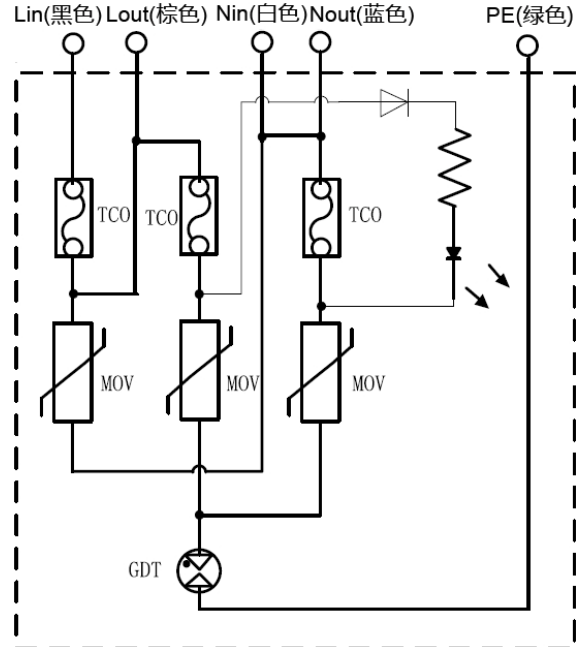
原理图



PU-20KS10KTVA

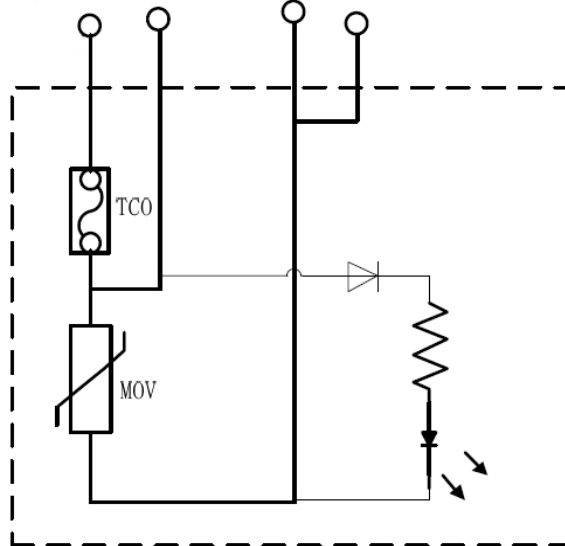


PU-20KD10KTVA



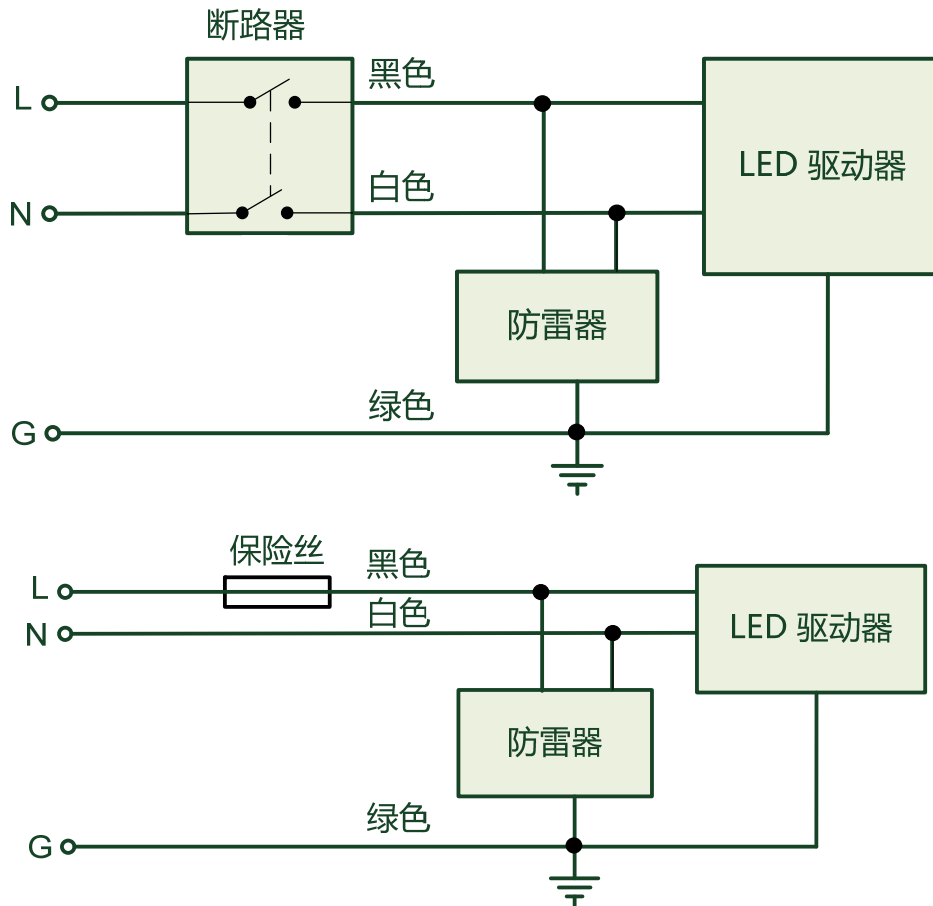
PU-20KD10KTSL/PU-20KD10KTSL-FT01

Lin(黑色) Lout(棕色) Nin(白色) Nout(蓝色)



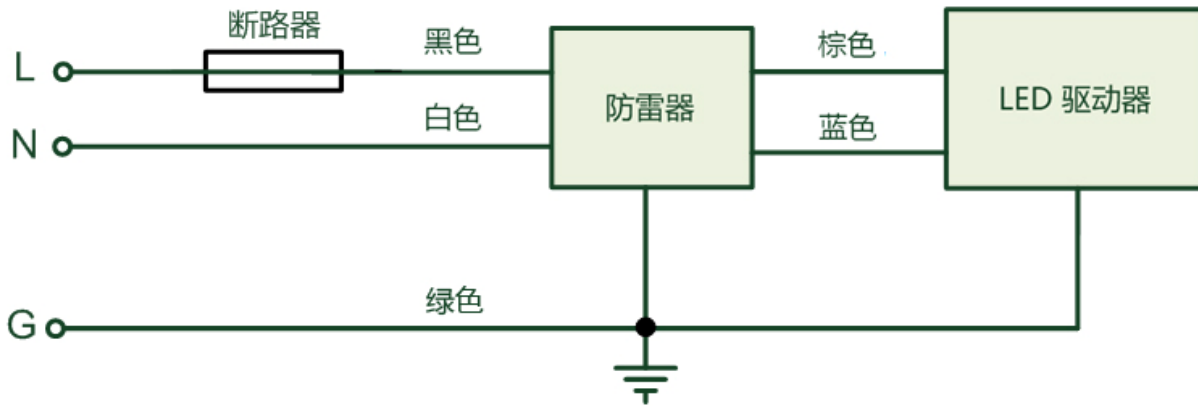
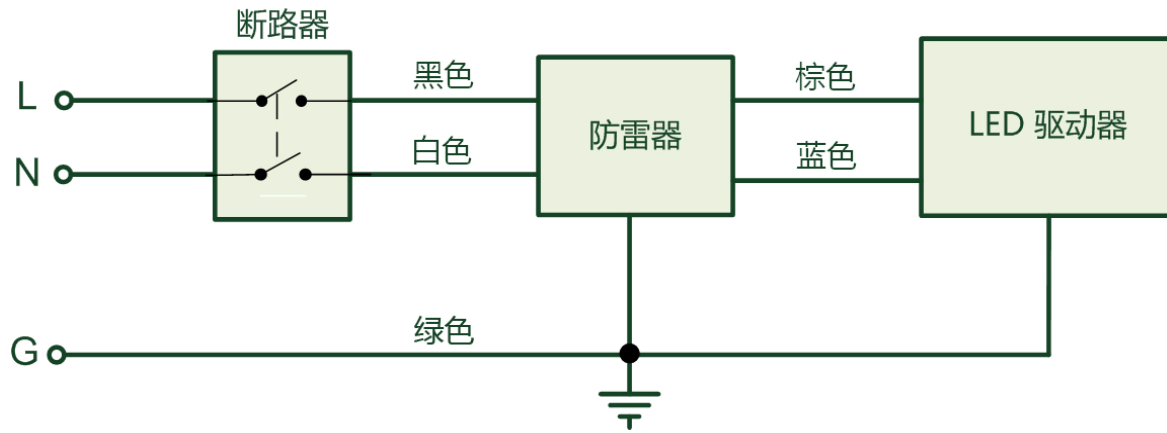
接线

PU-20KS10KTTN & PU-20KS10KTVA

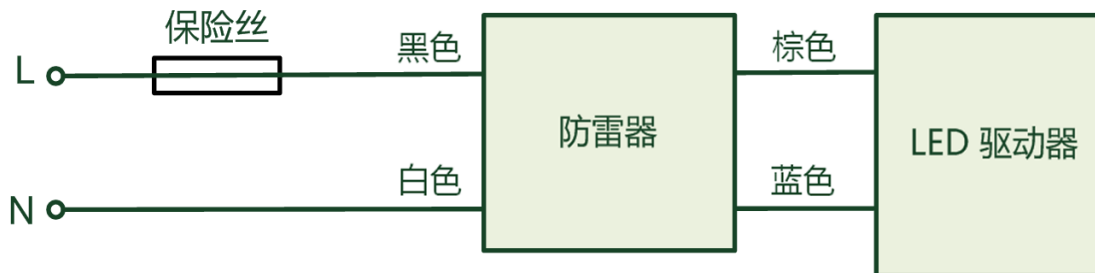
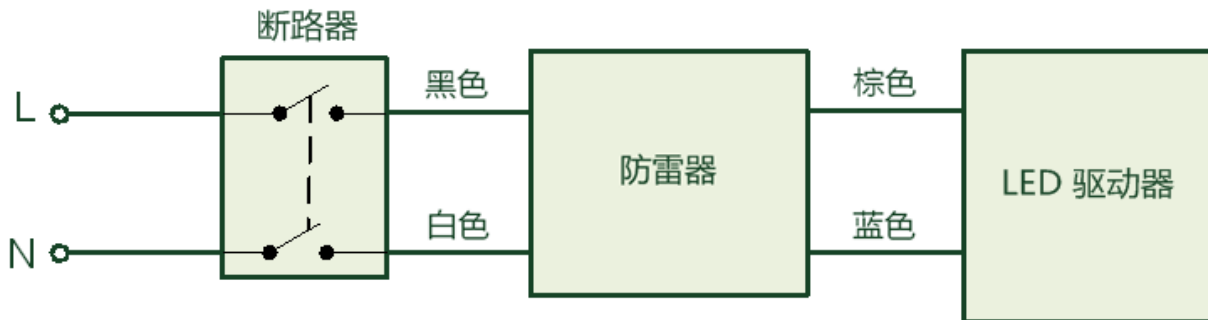


注：如果浪涌电流过大（TCO 打开）使防雷器失效，以下与双端口防雷器连接的驱动器的电源的将会从主电网中断开。在这种情况下，为了使驱动器保持供电，请改用以上单端口设备，或者对以下双端口的防雷器的连接进行以下更改：将 LED 驱动器的输入线连接到防雷器的黑色引线以及 MCB 或保险丝，并将防雷器的棕色导线断开并做好绝缘和防水，白色和蓝色引线的连接方式不变。

PU-20KD10KTTN & PU-20KD10KTVA

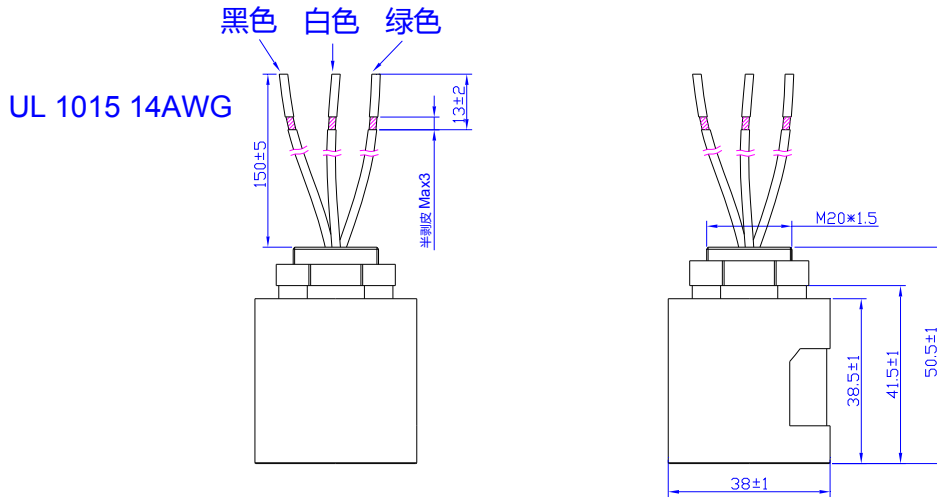


PU-20KD10KTSL/ PU-20KD10KTSL-FT01

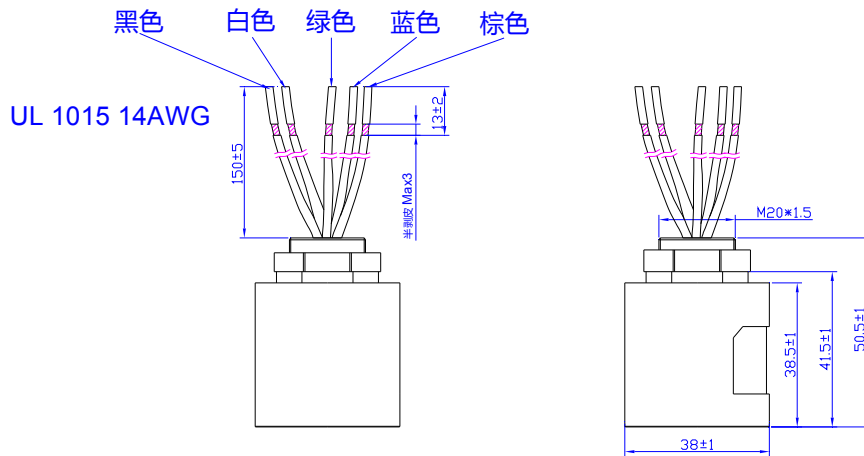


机构图

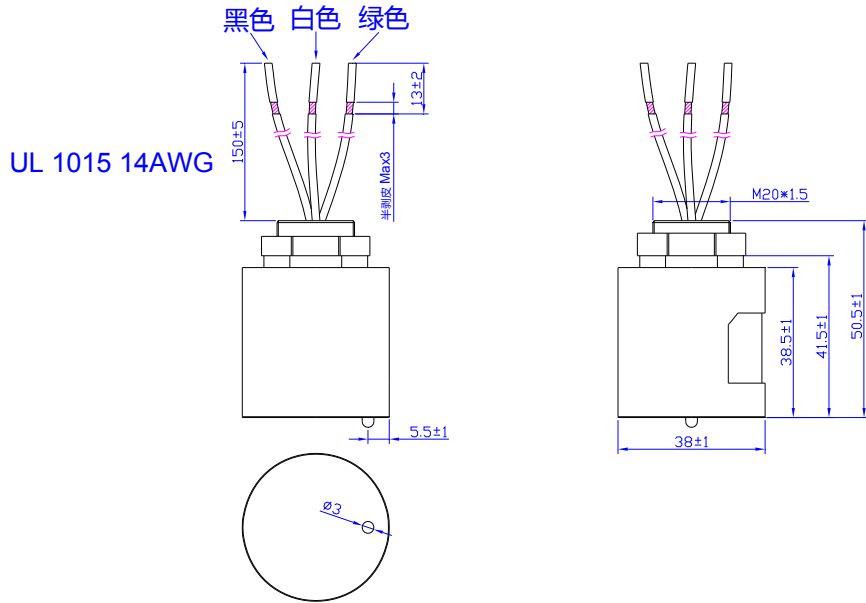
PU-20KS10KTTN



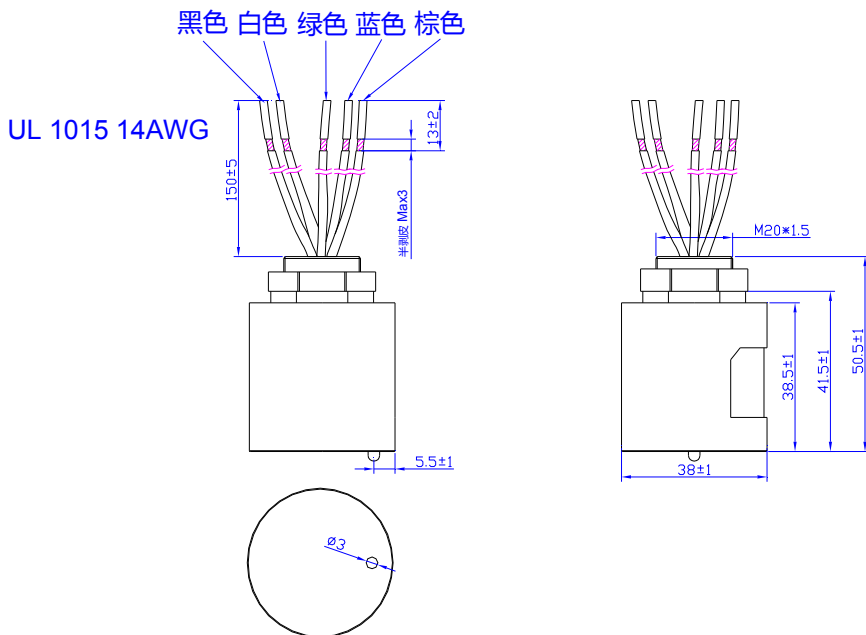
PU-20KD10KTTN



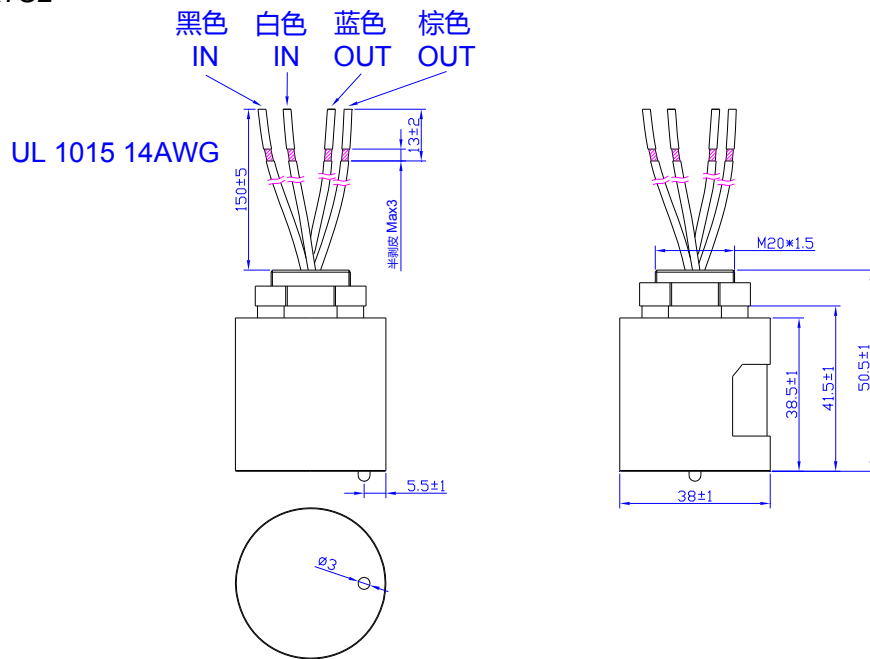
PU-20KS10KTVA



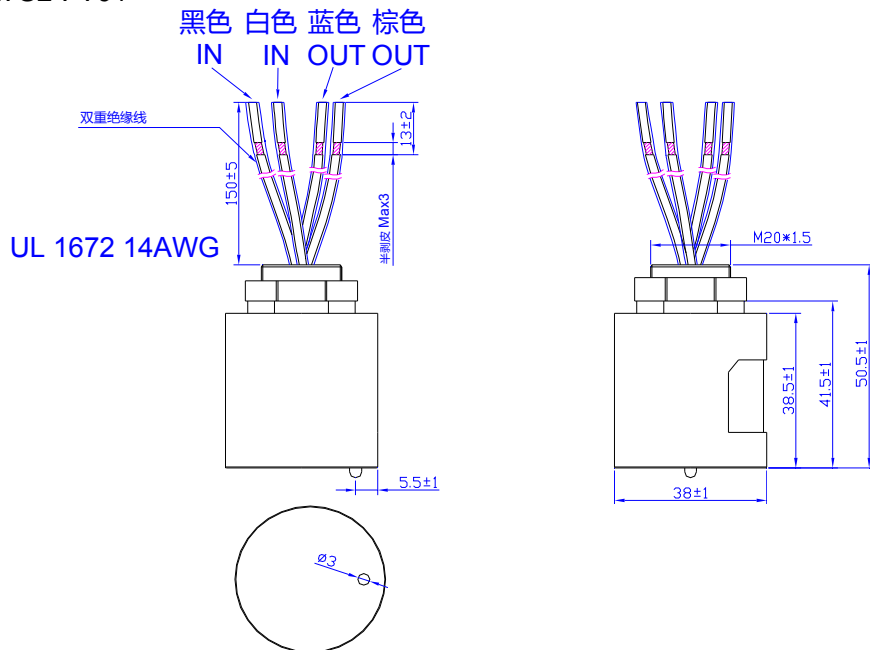
PU-20KD10KTVA



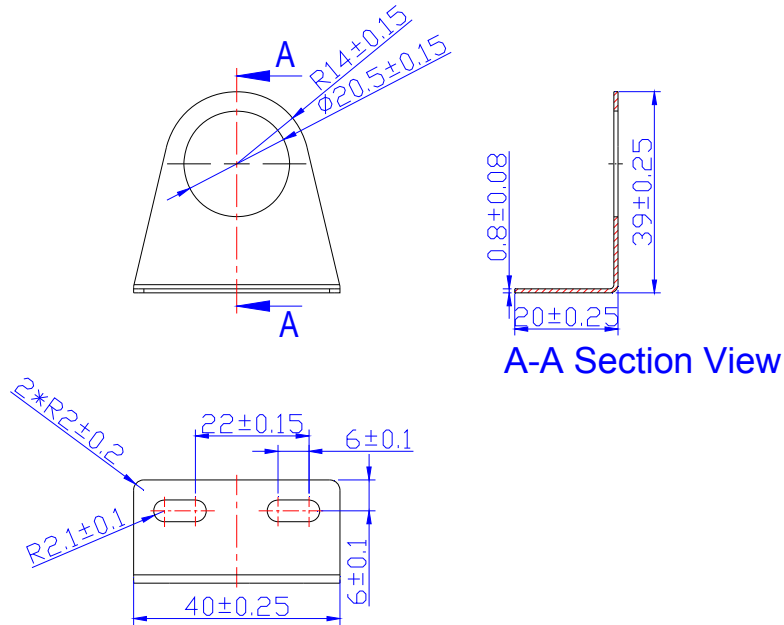
PU-20KD10KTSL



PU-20KD10KTSL-FT01

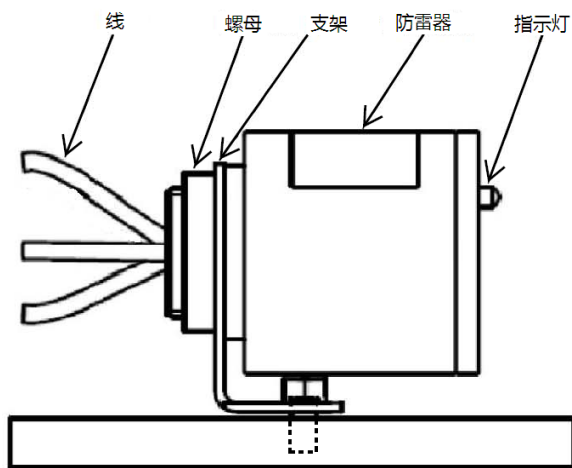


固定支架 (可选) :
BRU-20KS10KT

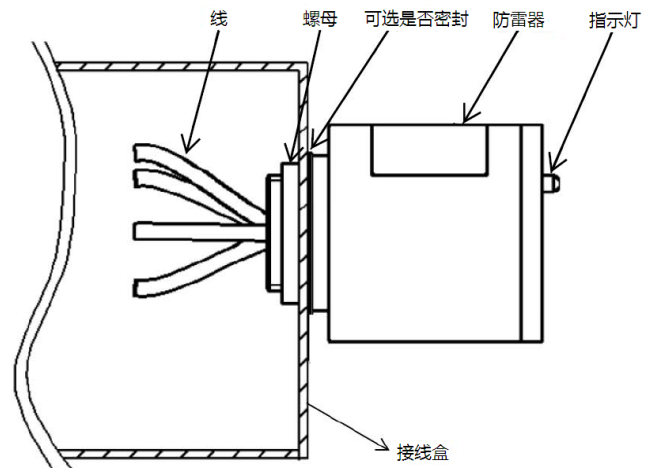


注：此支架用于固定防雷器，可分开下单。

安装方式



支架安装



接线盒安装

修订记录

修改时间	版本	修改描述		
		项目	从	至
2014-04-25	A	发行	/	/
2014-11-15	B	更新 CE/ DEMKO 认证状态	NA	CE/ DEMKO
2015-04-24	C	PU-20KD10KTTN	/	新增
		PU-20KD10KTVA	/	新增
2015-08-31	D	“端口” 列	“单端口” 或 “双端口”	“并联” 或 “串联”
2018-01-12	E	原理图	/	新增线颜色
		接线	/	新增线颜色
2018-04-26	F	产品特性	/	更新
		环境要求 - 工作温度	/	更新
		电流降额曲线 (PU-20KD10KTTN/PU-20KD10KTVA/PU-20KD10KTSL/PU20KD10KTSL-FT01)	/	更新