

## 产品特性

- 效率高达 90.5%
- 0-10V 隔离调光控制 (DTA 型号)  
非调光控制 (STA 型号)
- 深度调光低至 0.1%
- 恒压 PWM 输出频率高达 1.5kHz
- 可调光关断且超低待机功耗 $\leq 0.5$  W
- 防雷保护: 差模 4KV, 共模 6KV
- 全方位保护: 过流保护, 过压保护, 短路保护, 过温保护
- IP67 且适用于 UL 干燥, 潮湿及多水环境
- LVLE & SELV
- UL Class P 类型
- 可用于北美 Class I, Division 2 的危险场合
- 5 年质保



## 产品描述

EUV-150SxxxDTA(STA)系列为 150W IP67 恒压驱动器产品, 其输入电压范围为 90-305Vac, 且具有超高的功率因数。此系列产品是专为 LED 灯带, 建筑, 装饰及标识牌等应用而设计。高效及良好的散热, 极大地提高了产品的可靠性, 并延长了产品的寿命。全方位的保护, 包括防雷保护、过流保护、过压保护、过温保护及短路保护, 更是保证了此款产品的无障碍运转。

## 型号列表

输出 电压	输入电压 范围 (1)	输出电流 范围	最大输出 功率	效率 (2)	功率因数		型号 (3)
					120Vac	220Vac	
12 V	90~305 Vac 127~250 Vdc	0 ~ 12.5 A	150 W	90.0%	0.99	0.96	EUV-150S012DTA(STA)
24 V	90~305 Vac 127~250 Vdc	0 ~ 6.25 A	150 W	90.5%	0.99	0.96	EUV-150S024DTA(STA) <sup>(4)</sup>

注: (1) UL, FCC 认证电压范围: 100-277Vac或 127-250Vdc; 其他: 100-240Vac 或 127-250Vdc (除 KS)。

(2) 测试条件: 220Vac, 100%负载 (详情请参阅下文“规格概述”)。

(3) SELV。

(4) LVLE。

## 输入性能

参数	最小值	典型值	最大值	备注
输入 AC 电压范围	90 Vac	-	305 Vac	

## 输入性能

参数	最小值	典型值	最大值	备注
输入 DC 电压范围	127 Vdc	-	250 Vdc	
输入频率范围	47 Hz	-	63 Hz	
漏电流	-	-	0.75 MIU	UL8750; 277Vac/60Hz
	-	-	0.70 mA	IEC60598-1; 240Vac/60Hz
输入电流	-	-	1.6 A	120Vac, 100%负载
	-	-	0.9 A	220Vac, 100%负载
浪涌电流 (I <sup>2</sup> t)	-	-	2.56 A <sup>2</sup> s	220Vac, 25°C环温 (冷机启动), 10%Ipk-10%Ipk, 持续时间 =760 μs; 详情请参阅浪涌电流曲线
功率因数	0.90	-	-	100-277Vac, 50-60Hz, 70%-100%负载 (105-150W)
总谐波失真	-	-	20%	
总谐波失真	-	-	10%	220-240Vac, 50-60Hz, 75%-100%负载 (112.5-150W)

## 输出性能

参数	最小值	典型值	最大值	备注
输出电压精度	-2.5%Vo	-	2.5%Vo	100%负载
输出电压				
EUV-150S012DTA(STA)	-	12.5 V	-	100%负载
EUV-150S024DTA(STA)	-	24.2 V	-	
总输出电压纹波(pk-pk)	-	-	2%Vo	输出电压纹波:在示波器 20MHz 带宽的条件下, 输出并有 0.1uF 瓷片电容和 10uF 电解电容。
启动过冲电压	-	-	5%Vo	100%负载
线性调整率	-	-	±0.5%	100%负载
负载调整率	-	-	±1.5%	
开机启动时间	-	-	1.0 s	120Vac, 70%-100%负载
	-	-	0.5 s	220Vac, 70%-100%负载
保持时间	-	15 ms	-	220Vac, 100%负载
动态响应	输出偏差	-	5%Vo	上升时间/下降时间: 1A/μs 负载: 25% ~ 75%负载
	校正时间	-	10 ms	
温度系数	-	0.03%/°C	-	壳温=0°C~Tc 最大值

## 规格概述

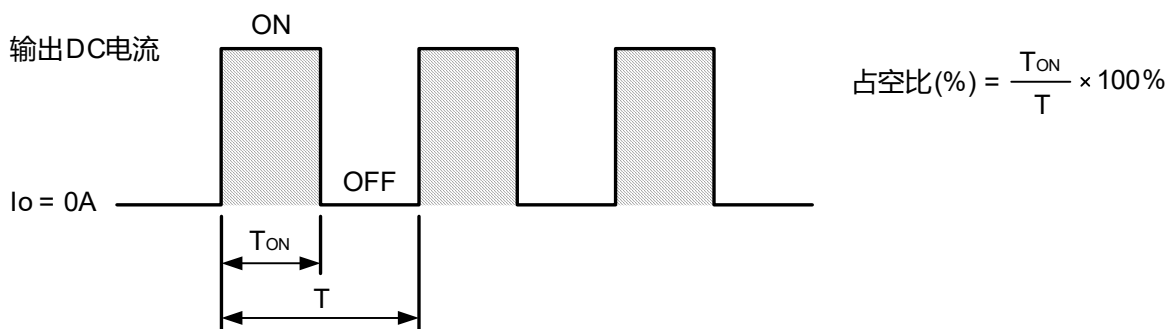
参数	最小值	典型值	最大值	备注
效率@120Vac: EUV-150S012DTA(STA) EUV-150S024DTA(STA)	85.5% 85.5%	87.5% 87.5%	- -	100%负载, 25°环温; 冷机时, 效率降低约 2%
效率@220Vac: EUV-150S012DTA(STA) EUV-150S024DTA(STA)	88.0% 88.5%	90.0% 90.5%	- -	100%负载, 25°环温; 冷机时, 效率降低约 2%
效率@277Vac: EUV-150S012DTA(STA) EUV-150S024DTA(STA)	88.5% 88.5%	90.5% 90.5%	- -	100%负载, 25°环温; 冷机时, 效率降低约 2%
待机功耗	-	-	0.5 W	230Vac/50Hz; 调光关断
平均无故障时间	-	258,000 Hours	-	220 Vac, 环温 25°C, 80%负载(MIL-HDBK-217F)
寿命时间	-	89,000 Hours	-	220 Vac, 80%负载, 壳温 70°C, 详情请参阅寿命曲线
安规壳温	-40°C	-	+90°C	
质保壳温	-40°C	-	+75°C	5 年质保所对应的质保壳温 湿度: 10%RH to 95%RH
储存温度	-40°C	-	+85°C	湿度: 5%RH to 95%RH
尺寸 英寸 (L × W × H) 毫米 (L × W × H)	7.08 x 2.66 x 1.44 180 x 67.5 x 36.5			含挂耳尺寸 7.91 x 2.66 x 1.44 201 x 67.5 x 36.5
净重	-	950 g	-	

## 调光概述

参数	最小值	典型值	最大值	备注
0~10V 线上最大电压	-20 V	-	20 V	
0~10V 线上电流	135 $\mu$ A	150 $\mu$ A	165 $\mu$ A	Vdim(+) = 0 V
调光输出范围	0.1%	-	100%	
推荐调光输入	0 V	-	10 V	
关断电压	0.35 V	0.5 V	0.65 V	
开启电压	0.55 V	0.7 V	0.85 V	
迟滞	-	0.2 V	-	

## ● PWM输出的调光原理

参数	最小值	典型值	最大值	备注
输出 PWM 频率	-	0 Hz	-	Vdim(+)=9.0-10.0 V
	-	1.5 kHz	-	Vdim(+)=1.4-9.0 V
	300 Hz	-	1.5 kHz	Vdim(+)=1.0-1.4 V



注：接 LED 灯带时，通过改变输出电流的占空比实现调光功能。

## 安全与电磁兼容标准

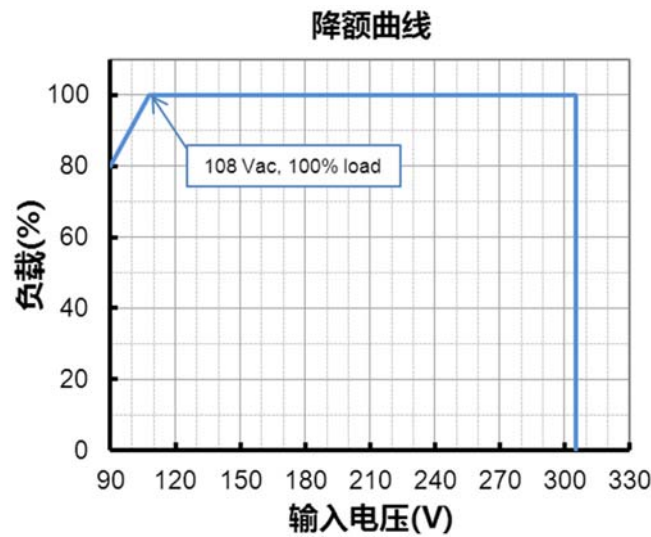
安全目录	标准
UL/CUL	UL8750,CAN/CSA-C22.2 No. 250.13
CE	EN 61347-1, EN 61347-2-13
KS	KS C 7655
EMI 标准	备注
EN 55015 <sup>(1)</sup>	Conducted emission Test & Radiated emission Test
EN 61000-3-2	Harmonic current emissions
EN 61000-3-3	Voltage fluctuations & flicker
FCC Part 15 <sup>(1)</sup>	ANSI C63.4 Class B
	This device complies with Part 15 of the FCC Rules. Operation is subject to the following two conditions: [1] this device may not cause harmful interference, and [2] this device must accept any interference received, including interference that may cause undesired operation.
EMS 标准	备注
EN 61000-4-2	Electrostatic Discharge (ESD): 8 kV air discharge, 4 kV contact discharge

## 安全与电磁兼容标准

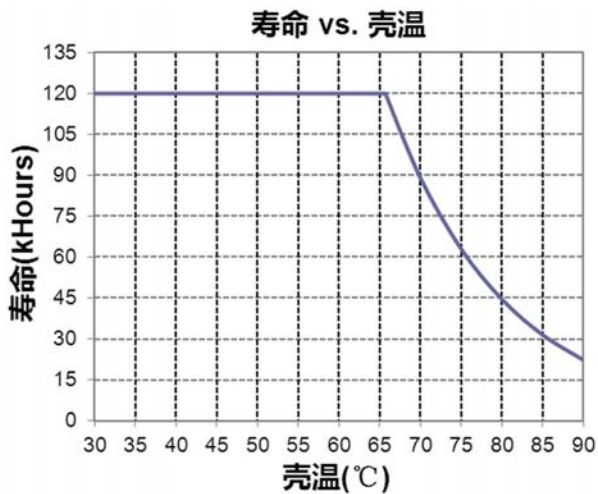
EMS 标准	备注
EN 61000-4-3	Radio-Frequency Electromagnetic Field Susceptibility Test-RS
EN 61000-4-4	Electrical Fast Transient / Burst-EFT
EN 61000-4-5	Surge Immunity Test: AC Power Line: Differential Mode 4 kV, Common Mode 6 kV
EN 61000-4-6	Conducted Radio Frequency Disturbances Test-CS
EN 61000-4-8	Power Frequency Magnetic Field Test
EN 61000-4-11	Voltage Dips
EN 61547	Electromagnetic Immunity Requirements Applies To Lighting Equipment

注：（1）电源满足 EMI 标准，但由于电源作为灯具系统的一部分，需结合灯具(终端设备)进行 EMI 相关确认。

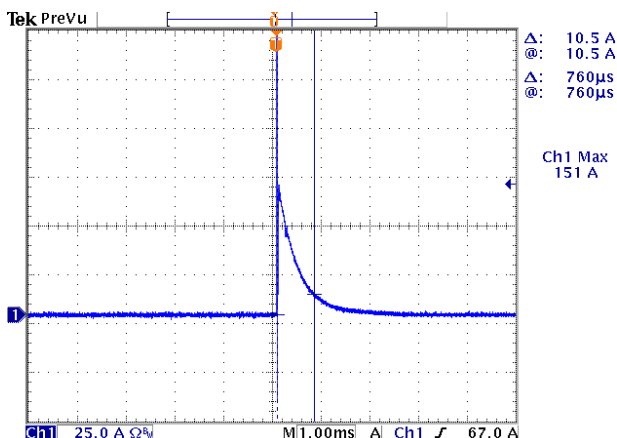
## 降额曲线



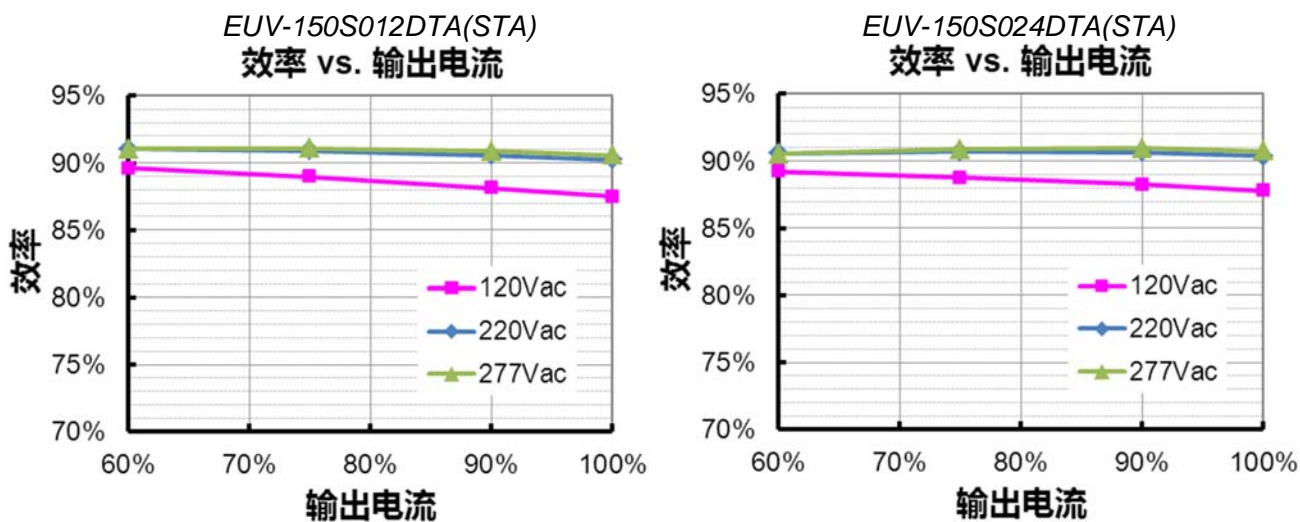
## 寿命对壳温曲线



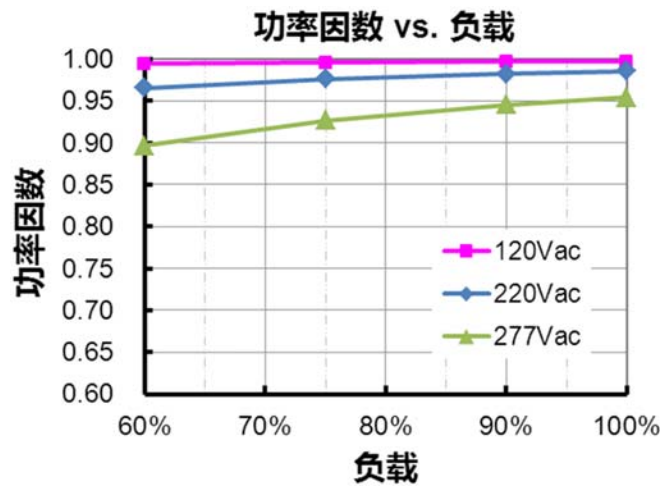
## 浪涌曲线



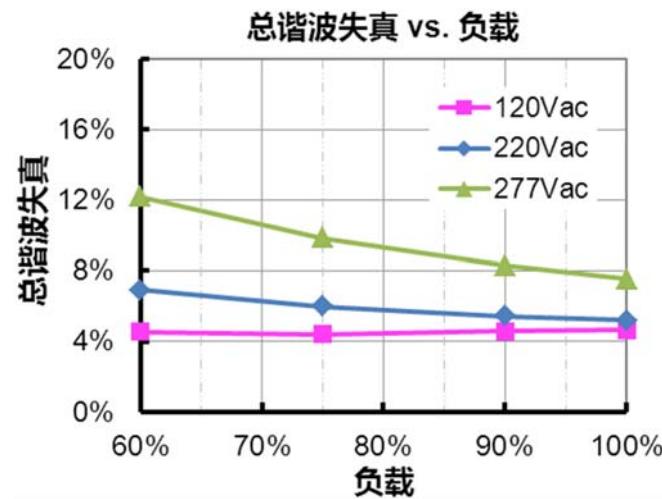
## 效率曲线



## 功率因数曲线



## 总谐波失真曲线



## 保护功能

参数	备注
过流保护	自恢复模式。故障排除时，自动恢复。
过压保护	输出电压会限制在规定范围内。
短路保护	自恢复模式。短路时，产品无损伤。短路排除时，可自动恢复。
过温保护	自恢复模式。过温解除时，可恢复正常。



## 调光

### ● 0-10V 调光

以下为调光示意图：

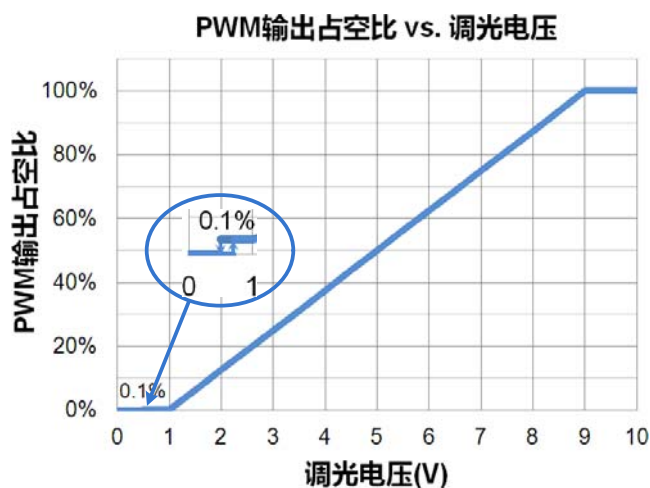
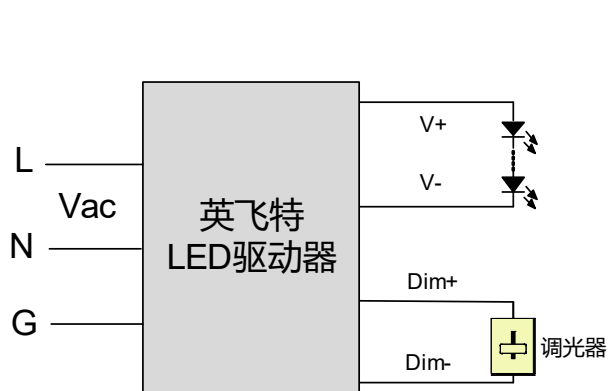


示意图 1: DC 输入

注：

1. 不能将调光地线 Dim-连接到输出线 V-或者 V+上，否则驱动器无法正常工作。
2. 可用 0-10V 电压信号源或者无源元件，比如稳压管，来替代调光器。
3. 当调光方式为 0-10V 负逻辑调光，且调光线 Dim+悬空时，驱动器将变暗至关断并处于待机状态。

### ● 电阻调光

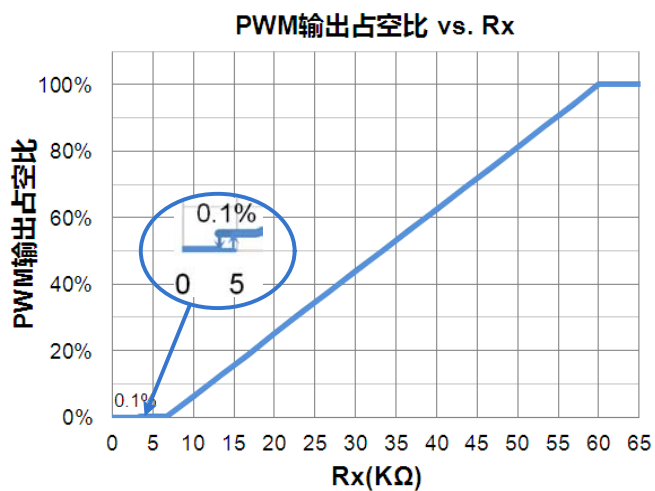
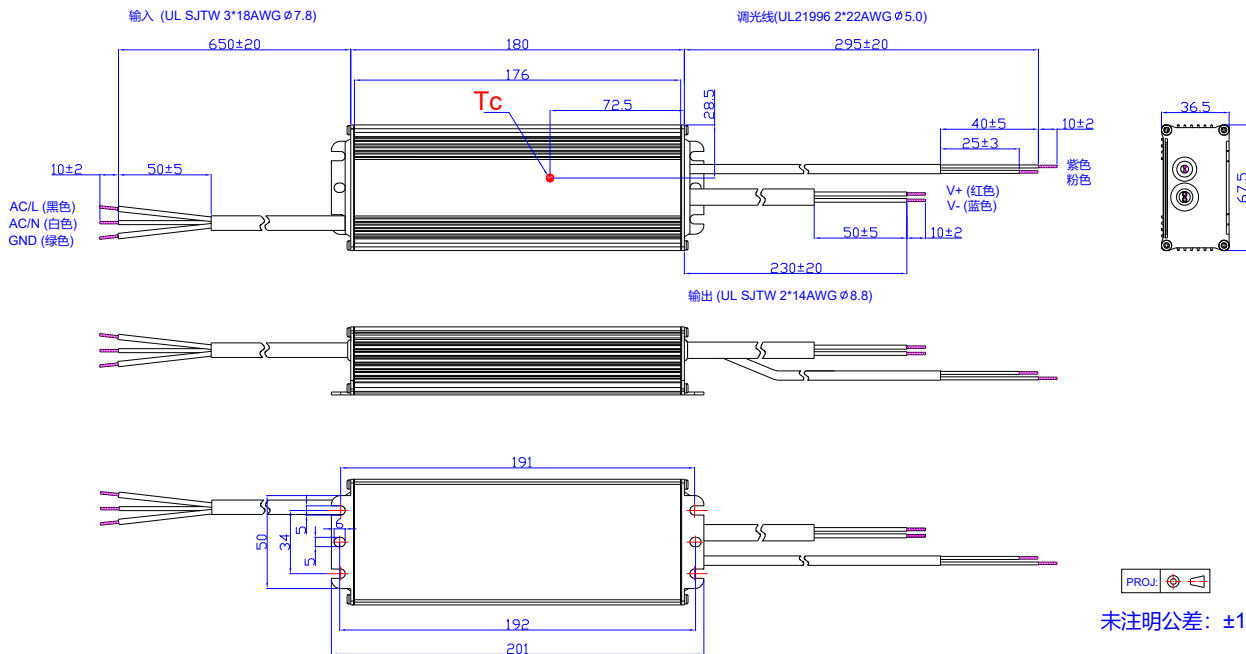


示意图 2: 电阻曲线

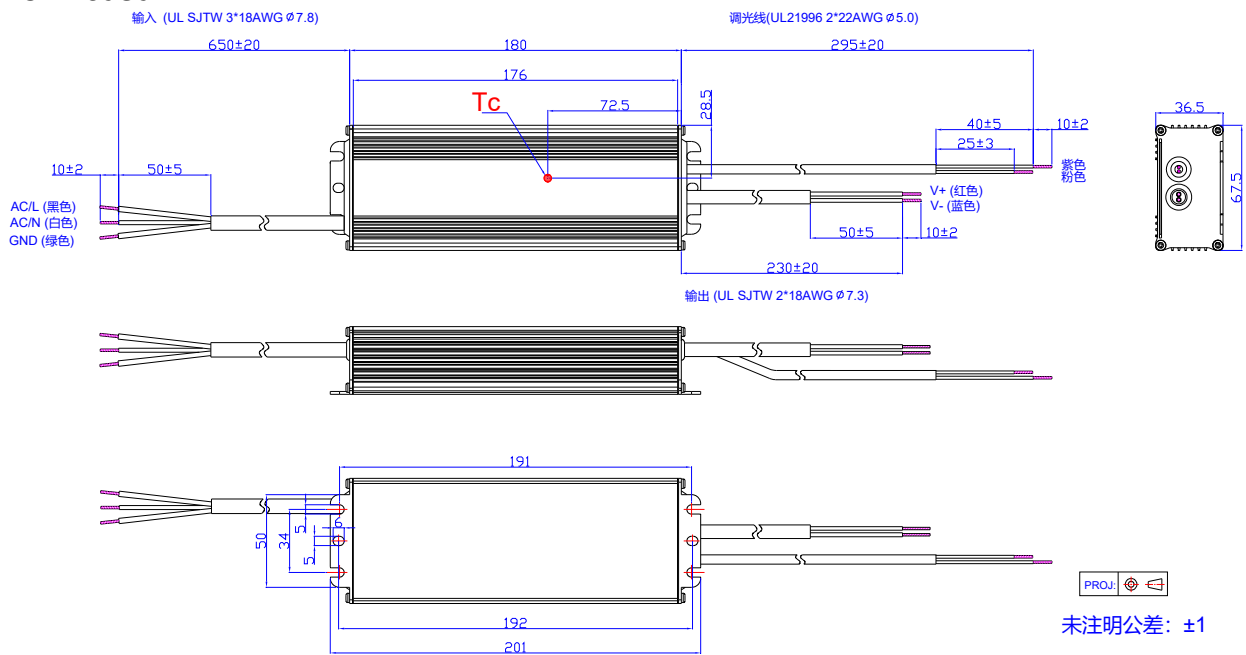


## 机构图

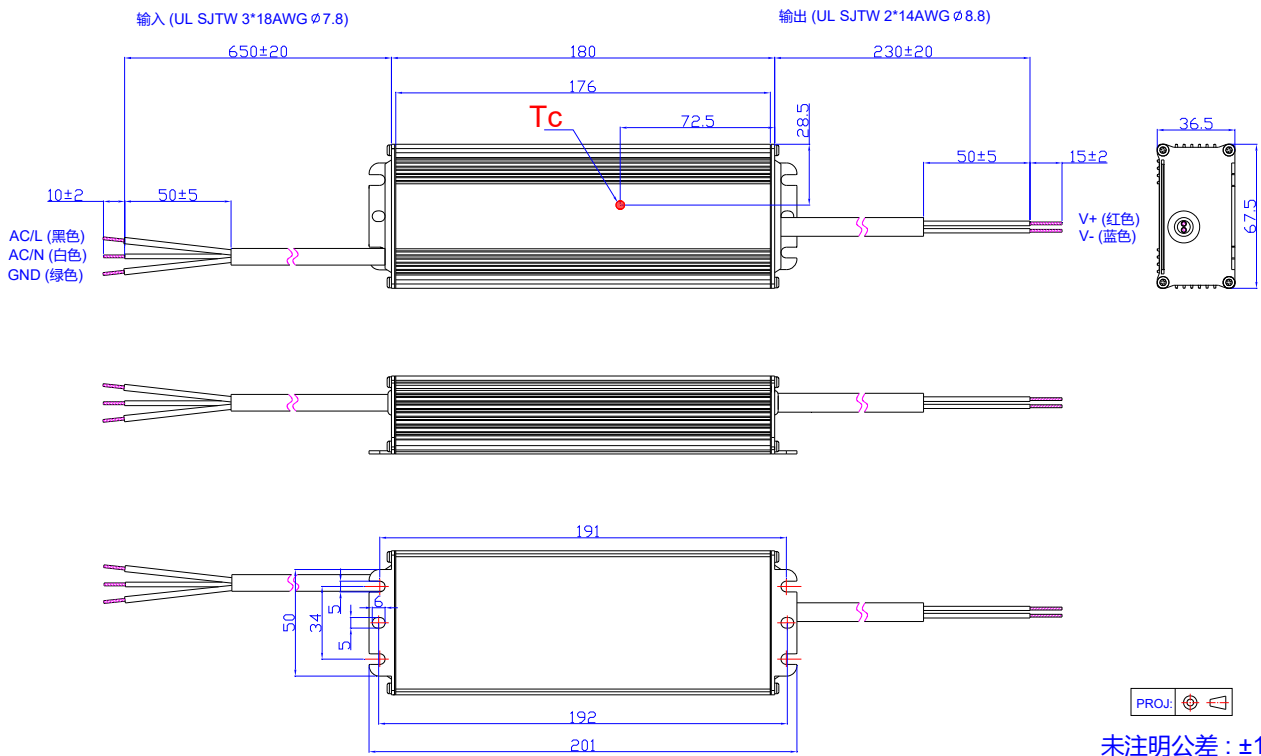
### EUV-150S012DTA



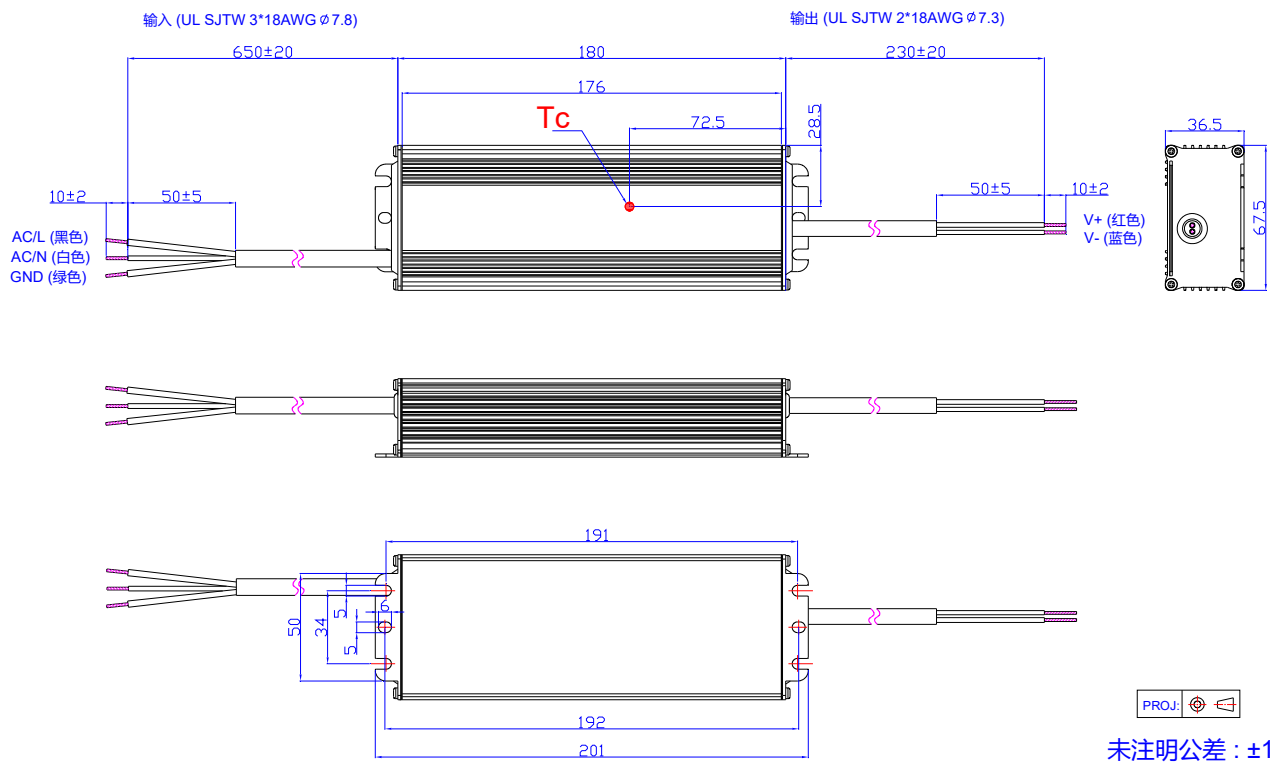
### EUV-150S024DTA



## EUV-150S012STA



## EUV-150S024STA



## 符合 RoHS 要求

我们的产品符合欧盟 RoHS 指令 2011/65/EU 及其最新修订指令 (EU) 2015/863。

## 修订记录

修改时间	版本	修改描述		
		项目	从	至
2018-02-05	A	发行	/	/
2018-03-09	B	产品特性	/	更新
		调光概述 - 调光输出范围备注	/	删除
2022-02-18	C	产品实拍图	/	更新
		产品特性	/	更新
		产品描述	/	更新
		规格概述	湿度	更新
		安全与电磁兼容标准	/	更新
		调光	/	更新
		机构图	EUV-150SxxxDTA	更新
符合 RoHS 要求	/	更新		