

产品特性

- 效率高达 91%
- 主动式功率因数校正 (典型值 0.99)
- 恒压输出
- 防雷保护: 差模 4kV, 共模 6kV
- 全方位保护: 过温保护, 过压保护, 短路保护
- IP67 且适用于 UL 干燥, 潮湿及多水环境
- Class 2 & SELV
- 可用于北美 Class I, Division 2 的危险场合
- 5 年质保



产品描述

EUV-076SxxxST 系列为 76W 恒压驱动器产品, 其输入电压范围为 90-305Vac, 且具有超高的功率因数。此系列产品是专为工矿灯, 隧道灯及路灯等应用而设计。超高的效率, 紧凑的外壳设计, 良好的散热, 极大地提高了产品的可靠性, 并延长了产品的寿命。全方位的保护, 包括防雷保护、过压保护、短路保护及过温保护, 更是保证了此款产品的无障碍运转。

型号列表

输出 电压	输入电压 范围	输出电流 范围	最大输出 功率	效率 (1)	功率因数		型号
					110Vac	220Vac	
12 V	90 ~ 305 Vac	0~5.00 A	60 W	87%	0.99	0.96	EUV-076S012ST ⁽²⁾
24 V	90 ~ 305 Vac	0~3.17 A	76 W	88%	0.99	0.96	EUV-076S024ST ⁽²⁾
36 V	90 ~ 305 Vac	0~2.11 A	76 W	89%	0.99	0.96	EUV-076S036ST ⁽²⁾
42 V	90 ~ 305 Vac	0~1.81 A	76 W	89%	0.99	0.96	EUV-076S042ST ⁽³⁾
48 V	90 ~ 305 Vac	0~1.58 A	76 W	90%	0.99	0.96	EUV-076S048ST ⁽³⁾
54 V	90 ~ 305 Vac	0~1.41 A	76 W	91%	0.99	0.96	EUV-076S054ST ⁽³⁾

注: (1) 测试条件: 220Vac, 100%负载。

(2) Class 2 (美国 & 加拿大)。

(3) Class 2 (美国), 非 Class 2 (加拿大)。

输入性能

参数	最小值	典型值	最大值	备注
输入电压范围	90 V	-	305 V	
输入频率范围	47Hz	-	63 Hz	

输入性能

参数	最小值	典型值	最大值	备注
漏电流	-	-	1 mA	277Vac/ 60Hz
输入电流	-	-	0.9 A	100Vac , 100%负载
	-	-	0.42 A	220Vac , 100%负载
浪涌电流	-	-	60 A	220Vac, 25°C环温 (冷机启动), 10%-10%持续时间=1 mS
浪涌电流(I ² t)	-	-	0.7 A ² s	
功率因数	0.9	-	-	100-277Vac, 50-60Hz, 75%-100%负载
总谐波失真	-	-	20%	

输出性能

参数	最小值	典型值	最大值	备注
输出电压精度	-5%	-	5%	
纹波电压	-	-	2% V _O	在示波器 20MHz 带宽的条件下, 输出并有 0.1uF 瓷片电容和 10uF 电解电容。
线性调整率	-	-	1%	/
负载调整率	-	-	2%	/
开机启动时间	-	0.8 s	1.2 s	110Vac , 75%~100%负载
	-	0.4 s	0.6 s	220Vac , 75%~100%负载
输出过冲/下冲	-	-	10%	当电源开启或关闭时
动态响应	输出偏差	-	5% V _O	上升时间/下降时间: 1 A/uS 负载: 25% ~ 75%载
	校正时间	-	10 mS	

注：所有性能参数均在温度 25°C 情况下所量测的典型值，特别注明除外。

保护功能

参数	最小值	典型值	最大值	备注	
过压保护	-	-	-	锁死模式。需断电重启方能恢复正常。	
	V _O = 12 V	-	18 V		22 V
	V _O = 24 V	-	35 V		40 V
	V _O = 36 V	-	50 V		55 V
	V _O = 42 V	-	58 V		63 V
	V _O = 48 V	-	60 V		65 V
V _O = 54 V	-	65 V	70 V		
过流保护	1.2I _o	-	1.5I _o		

保护功能

参数	最小值	典型值	最大值	备注
过温保护	-	110 °C	-	锁死模式。需断电重启方能恢复正常。
短路保护	短路时，产品无损伤。短路排除时，可自动恢复。			

规格概述

参数	最小值	典型值	最大值	备注
效率				
Vo = 12 V	83%	85%	-	110 Vac, 100%负载, 25 °C 环温 冷机时, 效率降低约 2%
Vo = 24 V	84%	86%	-	
Vo = 36 V	85%	87%	-	
Vo = 42 V	85%	87%	-	
Vo = 48 V	85%	87%	-	
Vo = 54 V	86%	88%	-	
效率				
Vo = 12 V	85%	87%	-	220 Vac, 100%负载, 25 °C 环温 冷机时, 效率降低约 2%
Vo = 24 V	86%	88%	-	
Vo = 36 V	87%	89%	-	
Vo = 42 V	87%	89%	-	
Vo = 48 V	87%	89%	-	
Vo = 54 V	88%	90%	-	
平均无故障时间	-	395,000 hours	-	110 Vac, 环温 25°C, 80%负载(MIL-HDBK-217F)
寿命时间	-	51,000 hours	-	110 Vac, 80%负载, 壳温 65°C, 详情请参阅寿命曲线
安规壳温	-40°C	-	88°C	
质保壳温	-40 °C	-	+65 °C	5 年质保所对应的质保壳温
储存温度	-40 °C	-	+85 °C	湿度: 5% RH to 100% RH
尺寸				含挂耳尺寸:
英寸 (L × W × H)	5.91 × 2.66 × 1.44			6.97 × 2.66 × 1.44
毫米 (L × W × H)	150 × 67.5 × 36.5			177 × 67.5 × 36.5
净重	-	750 g	-	

注：所有性能参数均在温度 25°C 情况下所量测的典型值，特别注明除外。

安全与电磁兼容标准

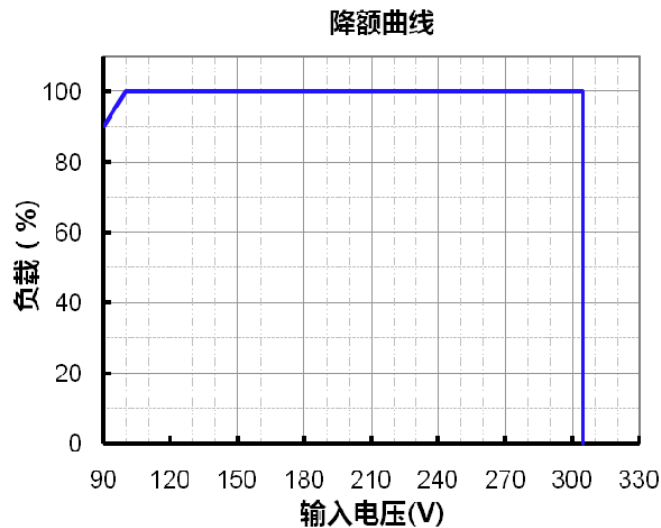
安全目录	标准
UL/CUL	UL8750, UL 1310, CAN/CSA-C22.2 No. 250.13, CAN/CSA-C22.2 No. 223-M91
CE	EN 61347-1, EN 61347-2-13
KS	KS C 7655

安全与电磁兼容标准

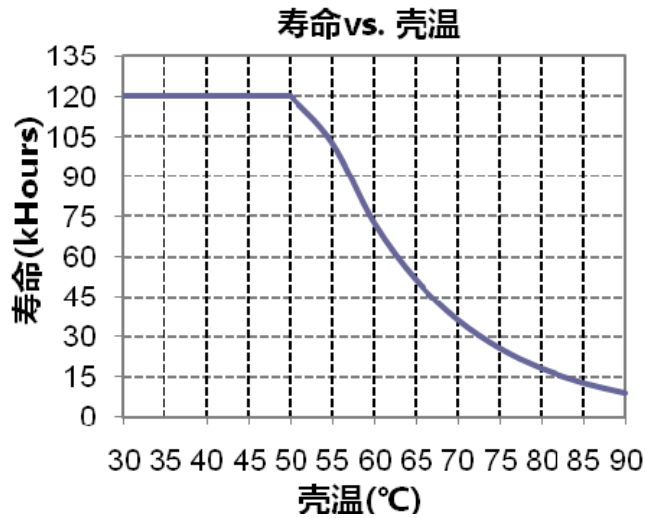
EMI 标准	备注
EN 55015 ⁽¹⁾	Conducted Emission Test & Radiated Emission Test
EN 61000-3-2	Harmonic current emissions
EN 61000-3-3	Voltage fluctuations & flicker
EMS 标准	备注
EN 61000-4-2	Electrostatic Discharge (ESD): 8 kV air discharge, 4 kV contact discharge
EN 61000-4-3	Radio-Frequency Electromagnetic Field Susceptibility Test-RS
EN 61000-4-4	Electrical Fast Transient / Burst-EFT
EN 61000-4-5	Surge Immunity Test: AC Power Line: Differential Mode 4 kV, Common Mode 6 kV
EN 61000-4-6	Conducted Radio Frequency Disturbances Test-CS
EN 61000-4-8	Power Frequency Magnetic Field Test
EN 61000-4-11	Voltage Dips
EN 61547	Electromagnetic Immunity Requirements Applies to Lighting Equipment

注：(1) 电源满足 EMI 标准，但由于电源作为灯具系统的一部分，需结合灯具(终端设备)进行 EMI 相关确认。

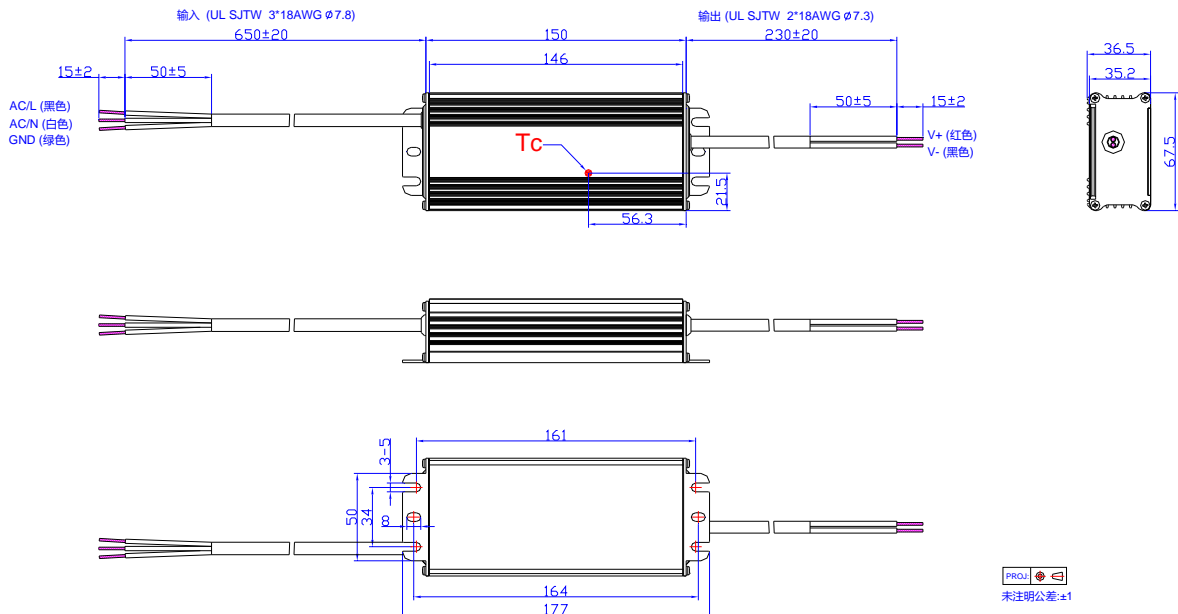
降额曲线



寿命对壳温曲线



机构图



符合 RoHS 要求

我们的产品符合欧盟 RoHS 指令 2011/65/EU 及其最新修订指令 (EU) 2015/863。

修订记录

修改时间	版本	修改描述		
		项目	从	至
2012-01-28	A	发行	/	/
2012-06-10	B	寿命曲线	/	新增
		EN61000-4-5	line to line 2 kV, line to earth 4 kV	line to line 4 kV, line to earth 6 kV
		机构图	/	更新
2012-7-5	C	浪涌电流	50 A	60 A
2012-7-12	D	最大壳温	/	新增
2013-03-12	E	浪涌(I2t)	/	新增
		启动延迟时间@110Vac	0.5s,0.8s	0.8s,1.2s
		48V,54V 效率	/	下降 1%
		过流保护	/	新增
		MTBF 典型值	/	新增
		寿命 典型值	/	新增
		寿命曲线	/	更新
2017-06-19	F	格式	/	更新
		KS	/	新增
		产品特性	/	更新
		产品描述	/	增加
		型号列表	注	更新
		输入性能	功率因数	增加
		输入性能	总谐波失真	增加
		性能概述	壳温	安规壳温
		性能概述	含挂耳尺寸：	增加
		安全与电磁兼容标准	/	更新
机构图	/	更新		
2018-11-21	G	产品特性	/	更新
		产品描述	/	更新
		功率因数/总谐波失真	备注	更新
		开机启动时间	备注	更新

修订记录

修改时间	版本	修改描述		
		项目	从	至
2018-11-21	G	规格概述	安规壳温	更新
		规格概述	质保壳温	更新
		规格概述	储存温度	更新
		环境应用	/	删除
		安全与电磁兼容标准	/	更新
2019-12-17	H	产品特性	线对线 4kV,线对地 6kV	差模 4kV, 共模 6kV
		安全与电磁兼容标准	EN 61000-4-5	更新
		降额曲线	环温(°C)	删除
		符合 RoHS 要求	/	更新