

## 产品特性

- THD 低至 10%
- 效率高达 90.5%
- 防雷保护：差模 4kV，共模 6kV
- 高可靠性，长寿命
- 适用于 Class I 灯具
- 可外置使用
- 输入欠压保护 & 输入过压保护
- IP67
- 5 年质保



## 产品描述

EDC-075S105SV-000x 系列为 75W IP67 恒流驱动器产品，输入电压范围为 140-305 Vac，具有超高的功率因数。此系列产品是专为工矿灯，隧道灯和路灯而设计。高效率及良好的散热极大地提高了产品的可靠性，并延长了产品的寿命。全方位的保护，包括防雷保护、输入欠压保护、输入过压保护、输出过压保护、短路保护及过温保护，更是保证了此款产品的无障碍运转。

## 型号列表

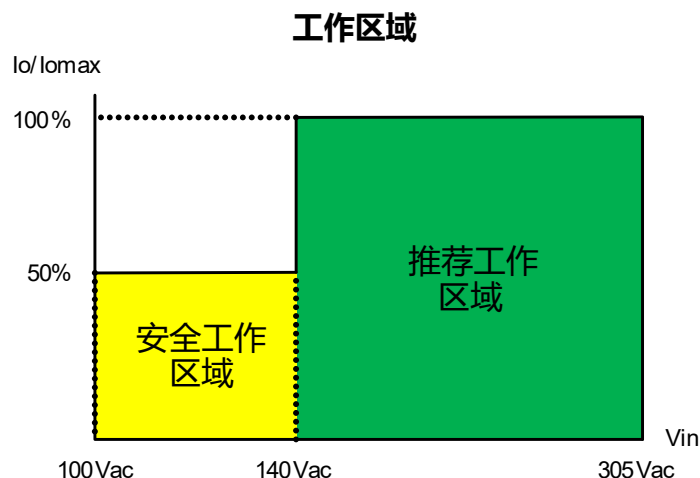
输出电流	输入电压范围(1)(2)	输出电压范围	最大输出功率	效率(3)	功率因数(3)	型号
700 mA	140 ~ 305 Vac	54 ~ 107 Vdc	75 W	90.5%	0.96	EDC-075S105SV-0007
860 mA	140 ~ 305 Vac	44 ~ 88 Vdc	75 W	90.5%	0.96	EDC-075S105SV-0004
1050 mA	140 ~ 305 Vac	36 ~ 71 Vdc	75 W	90.0%	0.96	EDC-075S105SV

注：(1) 认证电压范围：220-240Vac。

(2) 工作输入电压范围：100-305Vac，其中 100-140Vac 为安全的输入电压范围。

(3) 测试条件：220 Vac，100%负载。

(4) BIS 型号后缀为-3000。



## 输入性能

参数	最小值	典型值	最大值	备注
输入电压范围	140 Vac	-	305 Vac	
输入频率范围	47 Hz	-	63 Hz	
漏电流	-	-	0.70 mA	IEC60598-1; 240Vac/60Hz
输入电流	-	-	0.42 A	100%负载, 220Vac
浪涌电流(I <sup>2</sup> t)	-	-	0.008 A <sup>2</sup> s	220Vac, 25°C 环温 (冷机启动), 10%Ipk-10%Ipk, 持续时间=26.4 μs; 详情请参阅浪涌电流曲线
功率因数	0.90	-	-	200-277Vac, 50-60Hz, 75%-100%负载 (56.25~75W)
总谐波失真	-	-	20%	
总谐波失真	-	-	10%	220-240Vac, 50-60Hz, 75%-100%负载 (56.25~75W)

## 输出性能

参数	最小值	典型值	最大值	备注
输出电流精度	-8%Io	-	8%Io	100%负载
启动过冲电流	-	-	10%Iomax	100%负载
空载输出电压				
EDC-075S105SV-0007	-	-	150V	
EDC-075S105SV-0004	-	-	150V	
EDC-075S105SV	-	-	100V	
线性调整率	-	-	±5.0%	100%负载
负载调整率	-	-	±5.0%	

## 输出性能

参数	最小值	典型值	最大值	备注
开机延迟时间	-	-	0.5 s	220Vac, 75%-100%负载.
温度系数	-	0.06%/°C	-	壳温 = 0°C~Tc 最大值

注：所有性能参数均使用 Cree XLamp XP-G2 所量测的典型值，特别注明除外。

## 规格概述

参数	最小值	典型值	最大值	备注
效率@220Vac: EDC-075S105SV-0007 EDC-075S105SV-0004 EDC-075S105SV	88.5% 88.5% 88.0%	90.5% 90.5% 90.0%	- - -	100%负载, 25°C环温; 冷机时, 效率降低约 2.0%
平均无故障时间	-	806,000 Hours	-	220Vac, 环温 25°C, 80%负载(MIL-HDBK-217F)
寿命时间	-	101,000 Hours	-	220Vac, 80%负载, 75°C 壳温, 详情请参阅寿命曲线
安规壳温	-40°C	-	+90°C	
质保壳温	-40°C	-	+75°C	5 年质保所对应的质保壳温 湿度: 10%RH to 95%RH
储存温度	-40°C	-	+85°C	湿度: 5%RH to 95%RH
尺寸 英寸 (L × W × H) 毫米 (L × W × H)	4.49 × 2.52 × 1.26 114 × 64 × 32			含挂耳尺寸 5.16 × 2.52 × 1.26 131 × 64 × 32
净重	-	500 g	-	

注：所有性能参数均使用 Cree XLamp XP-G2 所量测的典型值，特别注明除外。

## 安全与电磁兼容标准

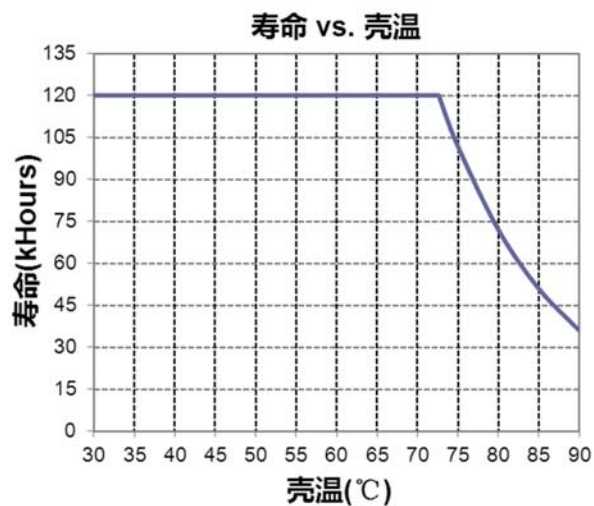
安全类别	标准
CE	EN 61347-1, EN 61347-2-13
CCC	GB 19510.1, GB 19510.14
KS	KS C 7655
BIS	IS 15885(PART2/SEC13)
EMI 标准	备注
EN 55015/GB 17743 <sup>(1)</sup>	Conducted emission Test & Radiated emission Test

## 安全与电磁兼容标准

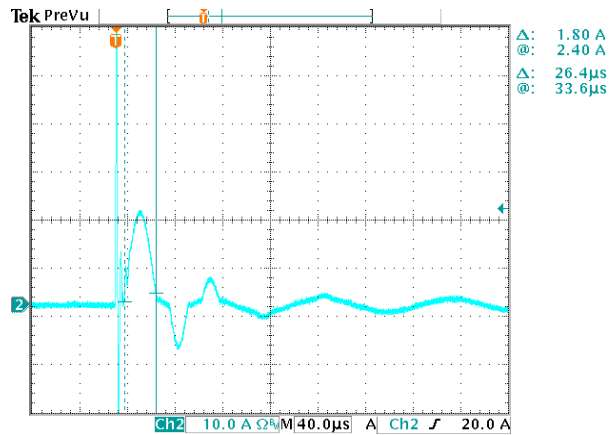
EMI 标准	备注
EN 61000-3-2/GB 17625.1	Harmonic current emissions
EN 61000-3-3	Voltage fluctuations & flicker
EMS 标准	备注
EN 61000-4-2	Electrostatic Discharge (ESD): 8 kV air discharge, 4 kV contact discharge
EN 61000-4-3	Radio-Frequency Electromagnetic Field Susceptibility Test-RS
EN 61000-4-4	Electrical Fast Transient / Burst-EFT
EN 61000-4-5	Surge Immunity Test: AC Power Line: line to line 4 kV, line to earth 6 kV
EN 61000-4-6	Conducted Radio Frequency Disturbances Test-CS
EN 61000-4-8	Power Frequency Magnetic Field Test
EN 61000-4-11	Voltage Dips
EN 61547	Electromagnetic Immunity Requirements Applies To Lighting Equipment

注：（1）电源满足 EMI 标准，但由于电源作为灯具系统的一部分，需结合灯具(终端设备)进行 EMI 相关确认。

## 寿命对壳温曲线

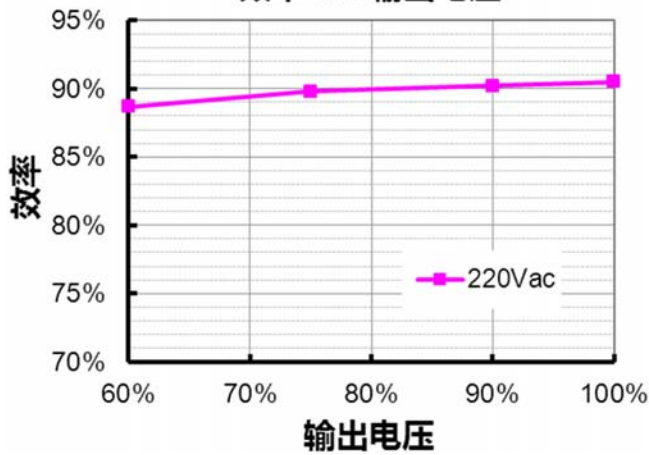


## 浪涌曲线

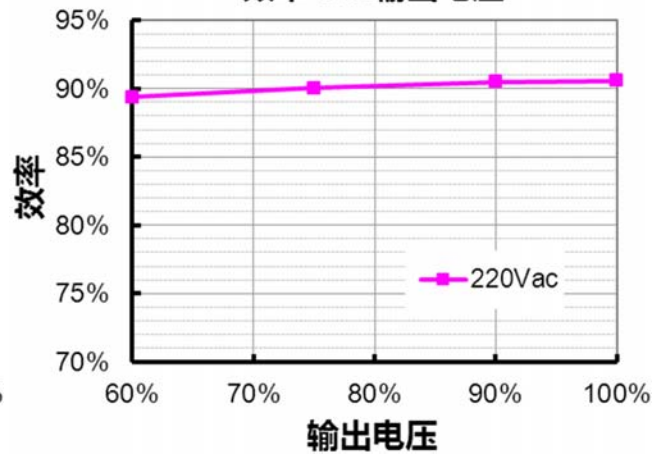


## 效率曲线

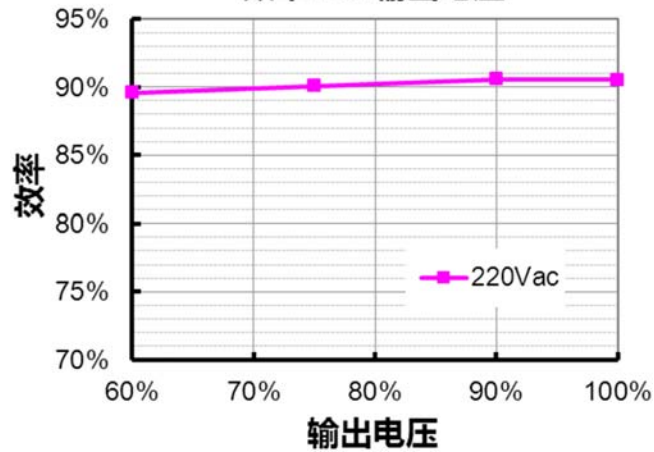
EDC-075S105SV( $I_o=1050mA$ )  
效率 vs. 输出电压



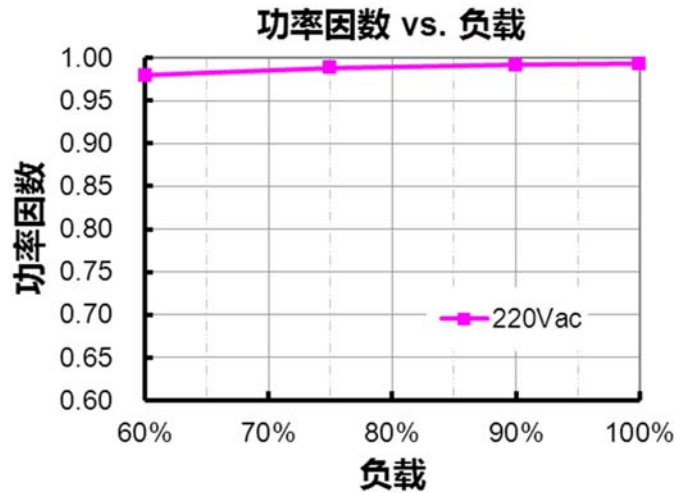
EDC-075S105SV-0004( $I_o=860mA$ )  
效率 vs. 输出电压



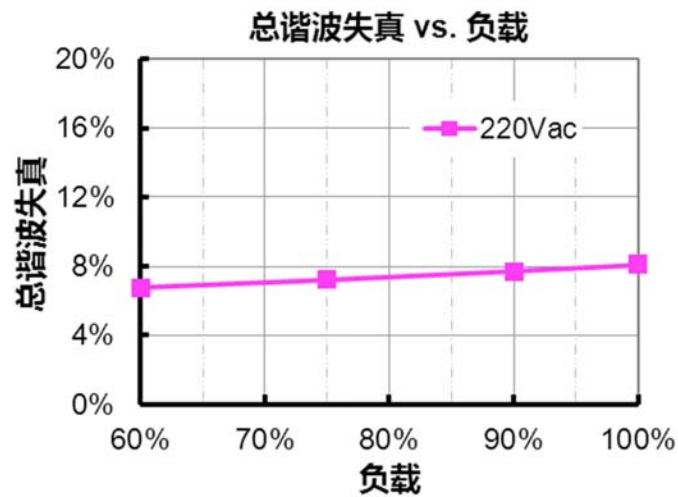
EDC-075S105SV-0007( $I_o=700mA$ )  
效率 vs. 输出电压



## 功率因数曲线



## 总谐波失真曲线



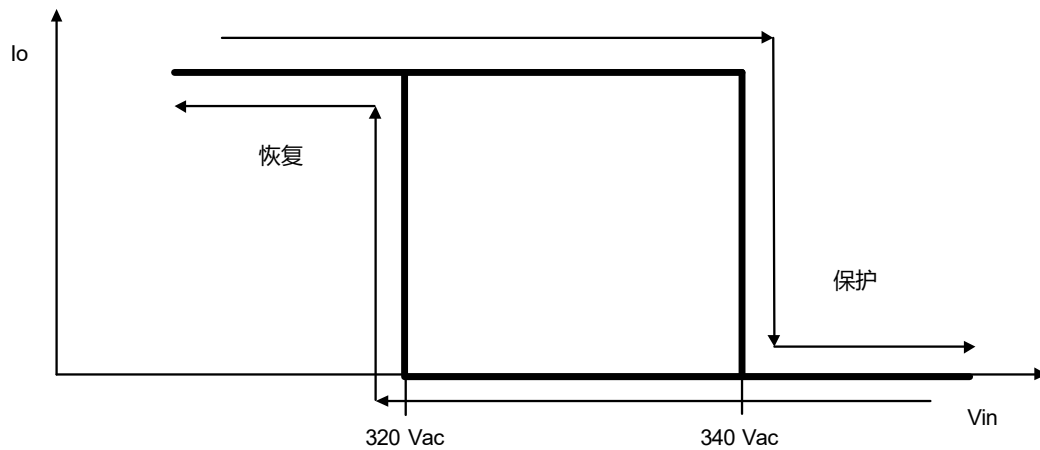
## 保护功能

参数	最小值	典型值	最大值	备注
过压保护	输出电压会限制在规定范围内。			
短路保护	自恢复模式。短路时，产品无损伤。短路解除时，可自动恢复。			
过温保护	降电流模式。过温解除时，可自动恢复。			
输入欠压保护	自恢复模式。输入电压低于 100V，输出关断；输入电压恢复正常后，驱动器重启。			

## 保护功能

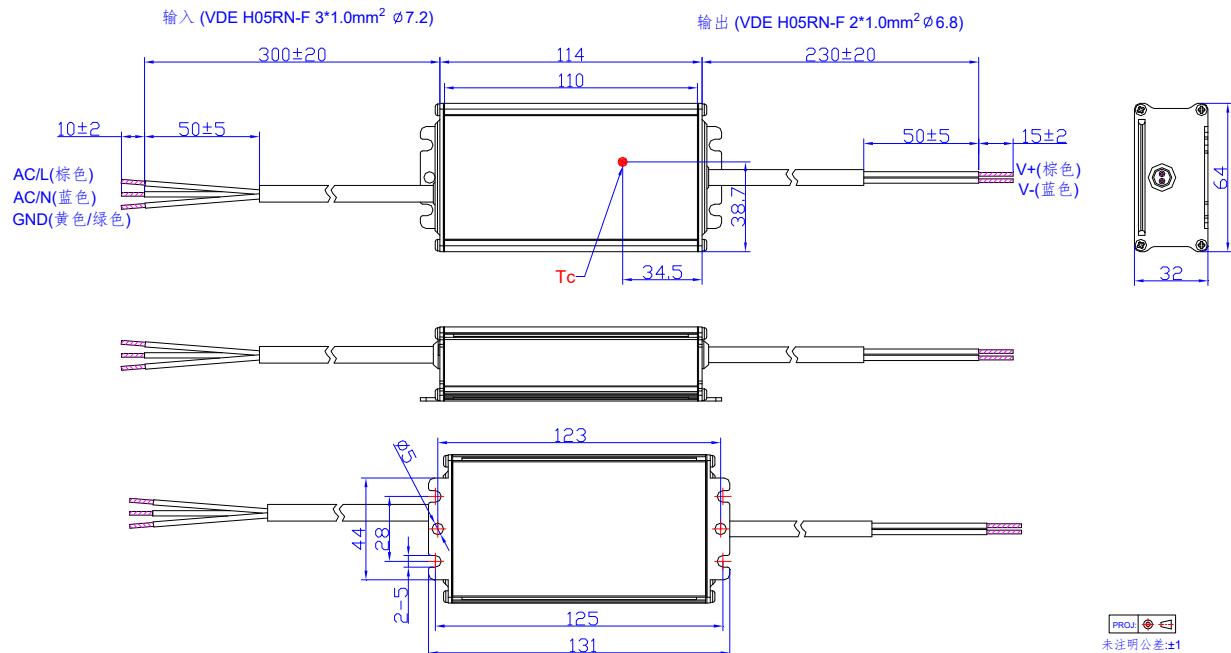
参数		最小值	典型值	最大值	备注
输入过压保护	保护电压	320 Vac	340 Vac	360 Vac	输入电压高于保护电压，输出关断
	恢复电压	300 Vac	320 Vac	340 Vac	自恢复模式。输入电压低于恢复电压，驱动器重启
	最大输入过压	-	-	440 Vac	驱动器可以承受 440Vac 输入过压 48 小时 不损坏

### ● 输入过压保护示意图

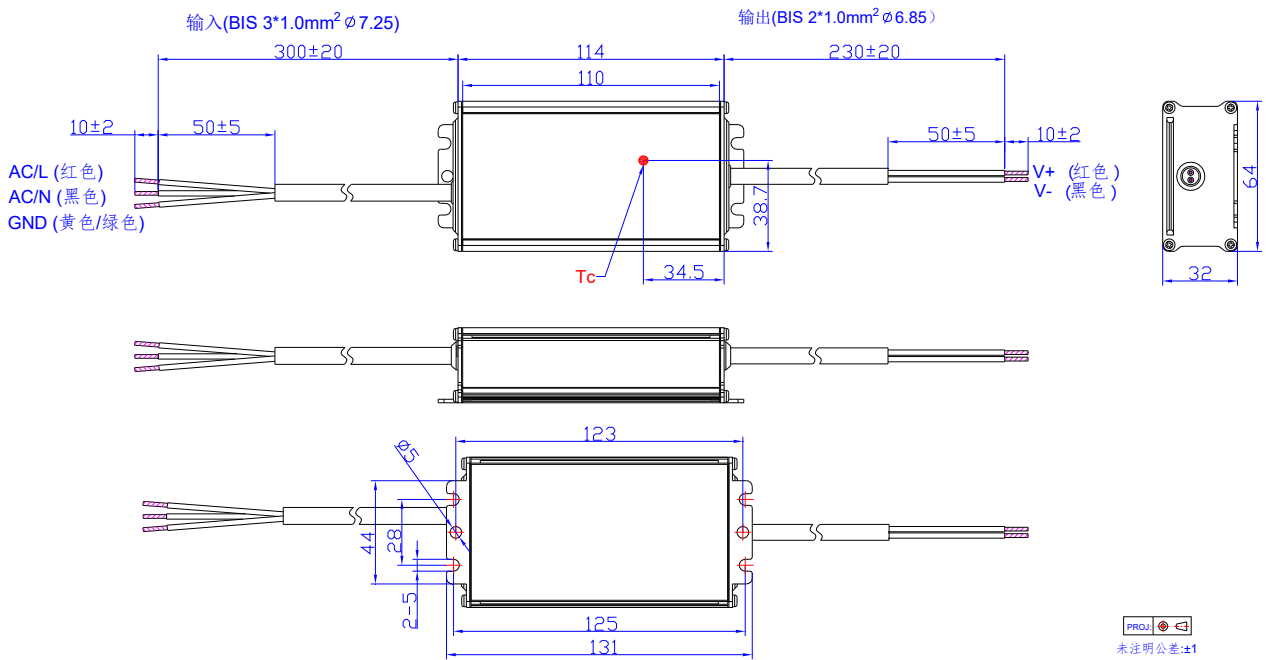


## 机构图

### EDC-075S105SV-000x



EDC-075S105SV-3000



## 符合 RoHs 要求

我们的产品符合欧盟 RoHS 指令 2011/65/EU 及其最新修订指令 (EU) 2015/863。



## 修订记录

修改时间	版本	修改描述		
		项目	从	至
2017-05-26	A	发行	/	/
2018-01-26	B	型号列表备注	/	更新
		工作区域	/	新增
		空载输出电压 EDC-075S105SV-0007	140V	150V
		EDC-075S105SV-0004	140V	150V
2021-12-13	C	保护功能 - 输入欠压保护	/	更新
		产品特性	/	更新
		安全与电磁兼容标准	EN 61000-4-5	更新
		型号列表	注 (4)	新增
		机构图	EDC-075S105SV-000x	更新
		机构图	EDC-075S105SV-3000	新增
		符合 RoHs 要求	/	更新